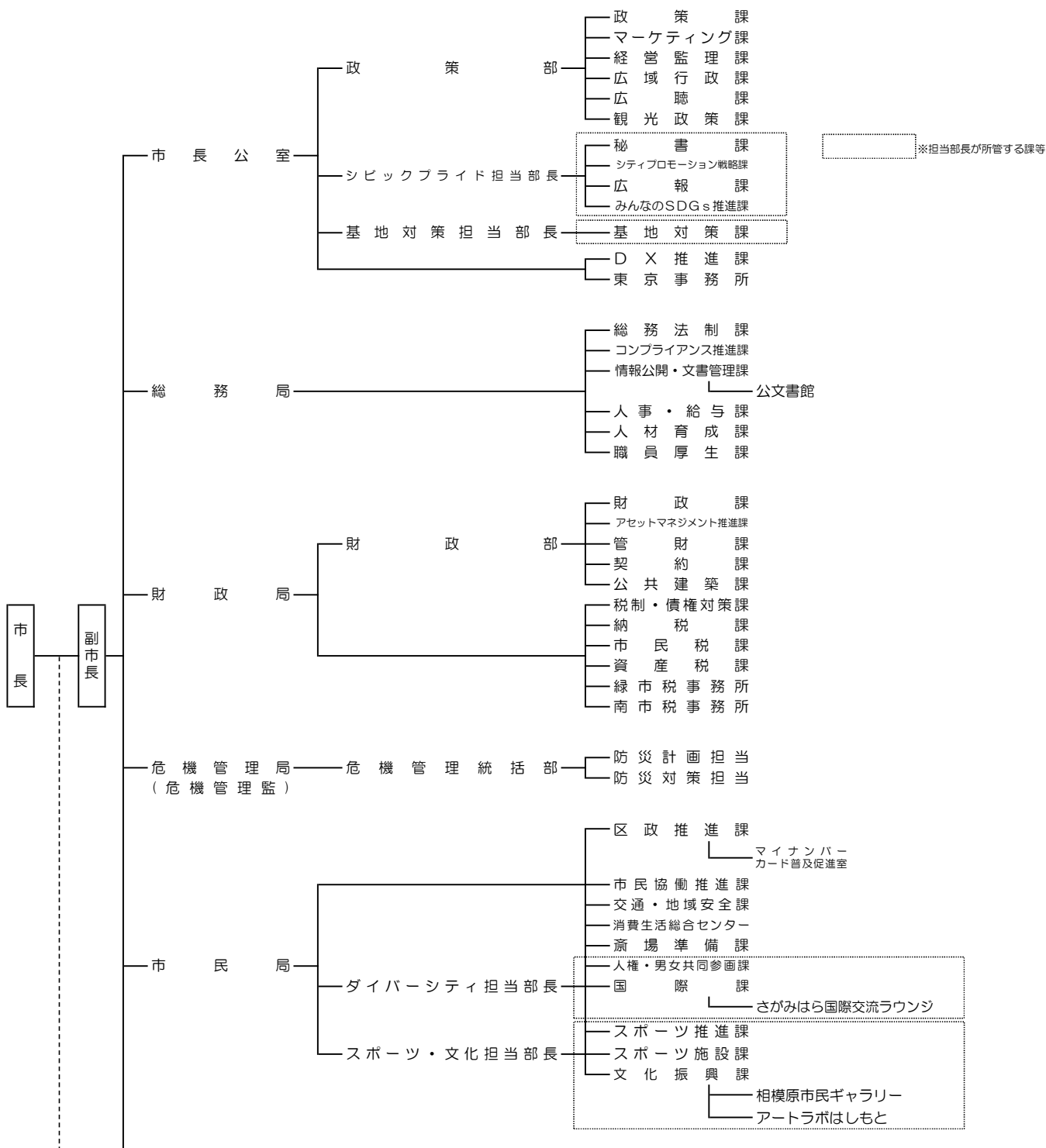
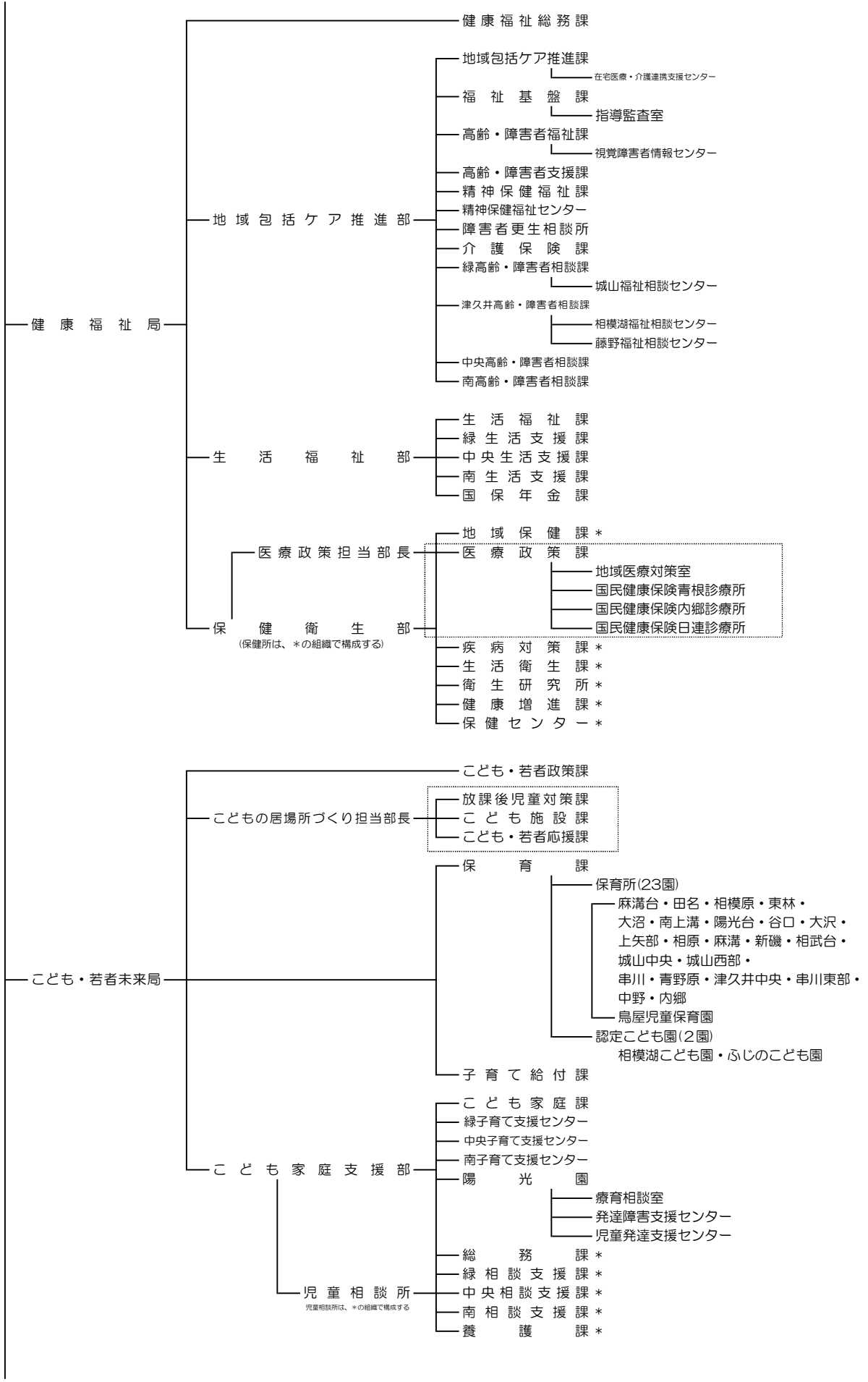
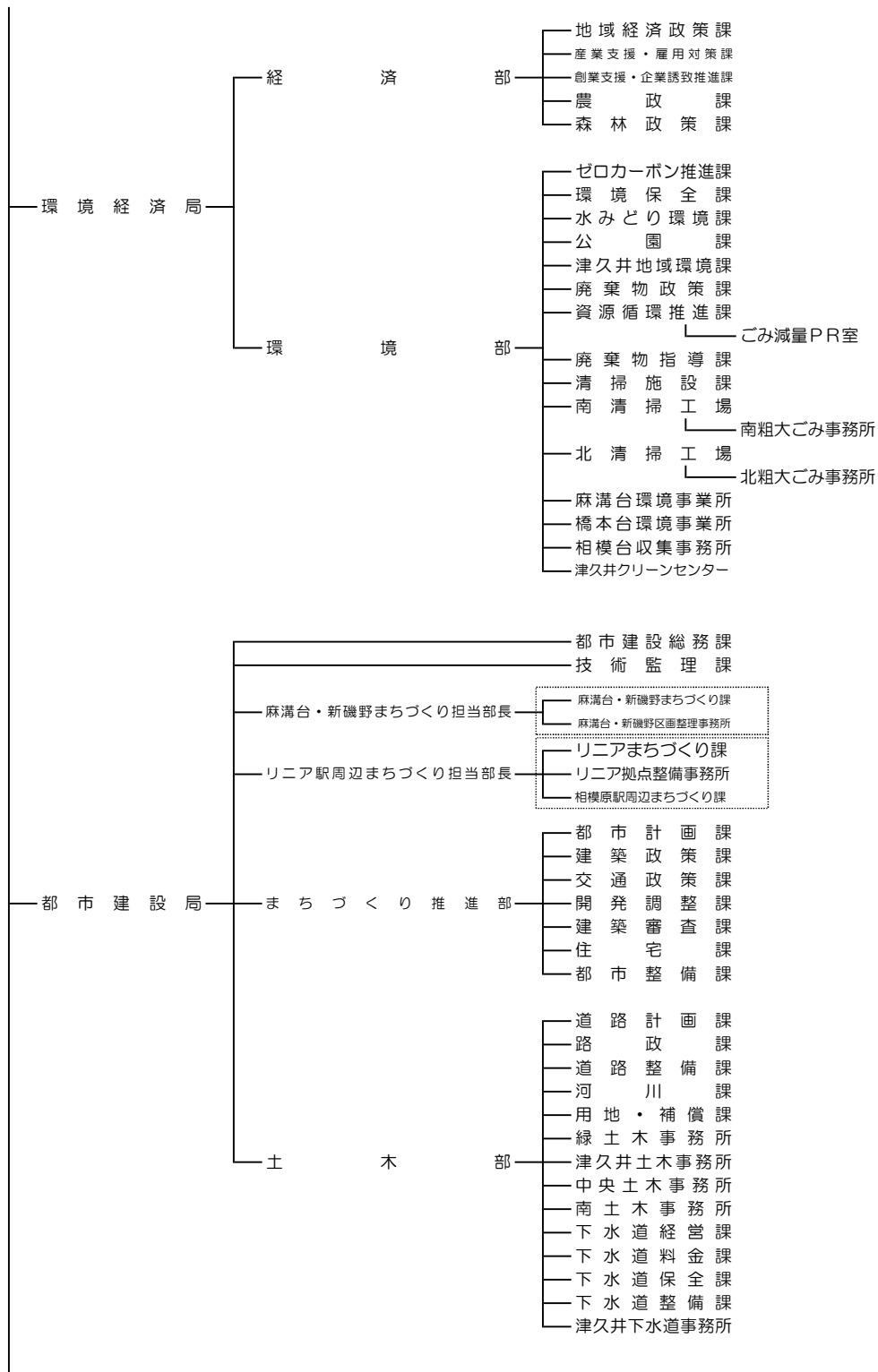


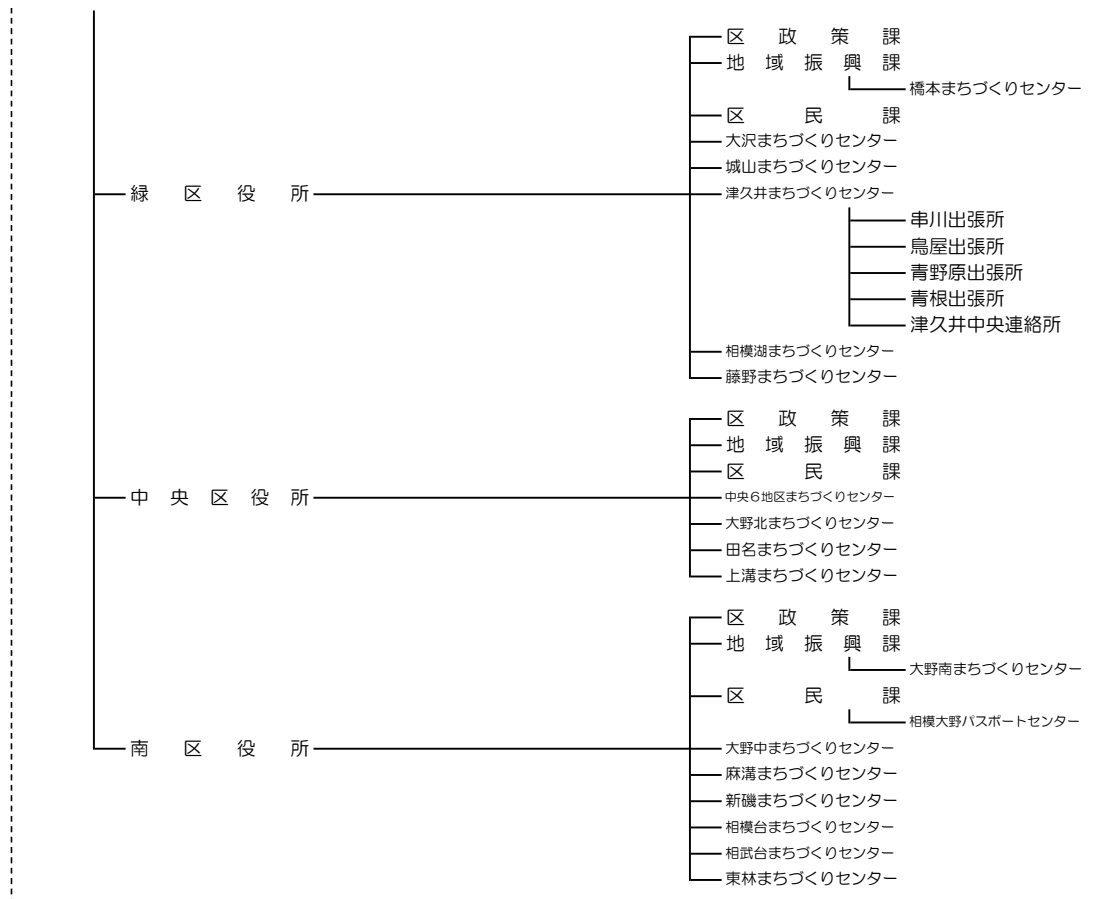
令和7年度 行政機構図

令和7年4月1日

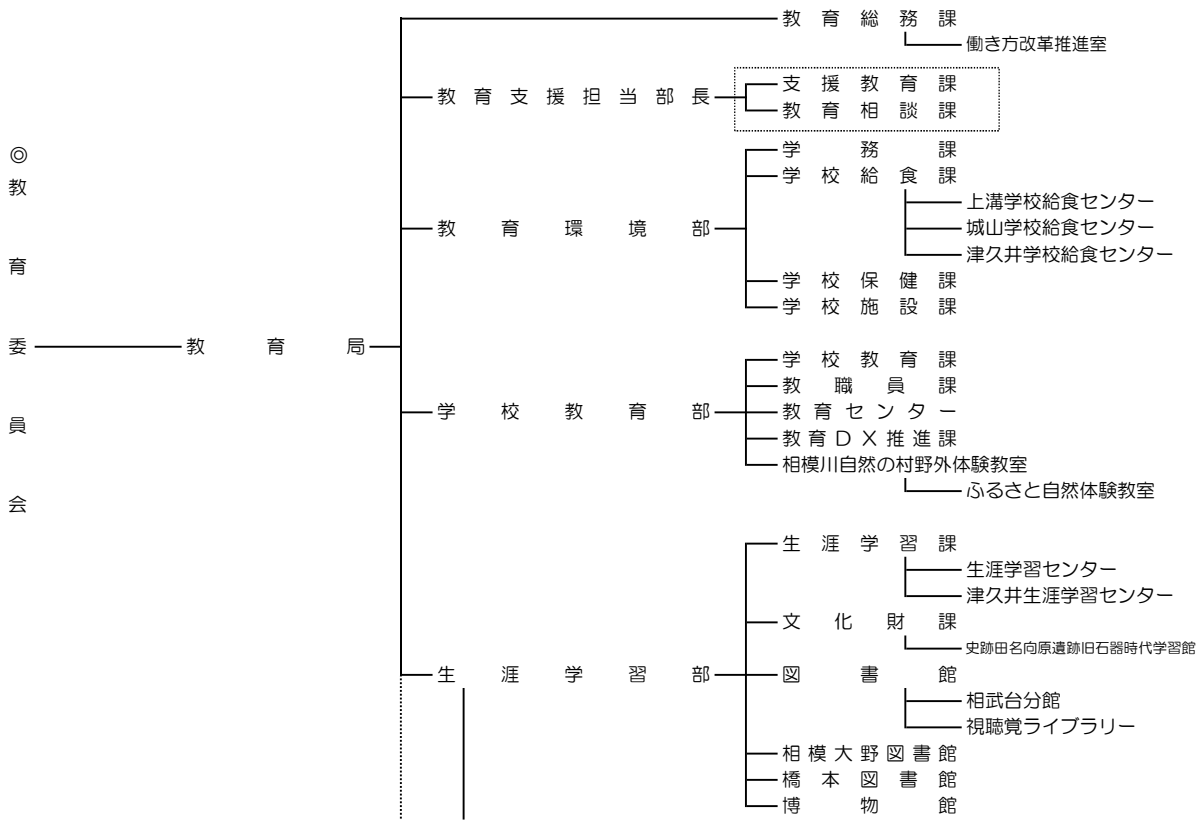
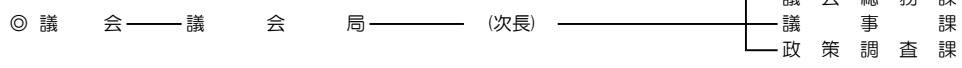


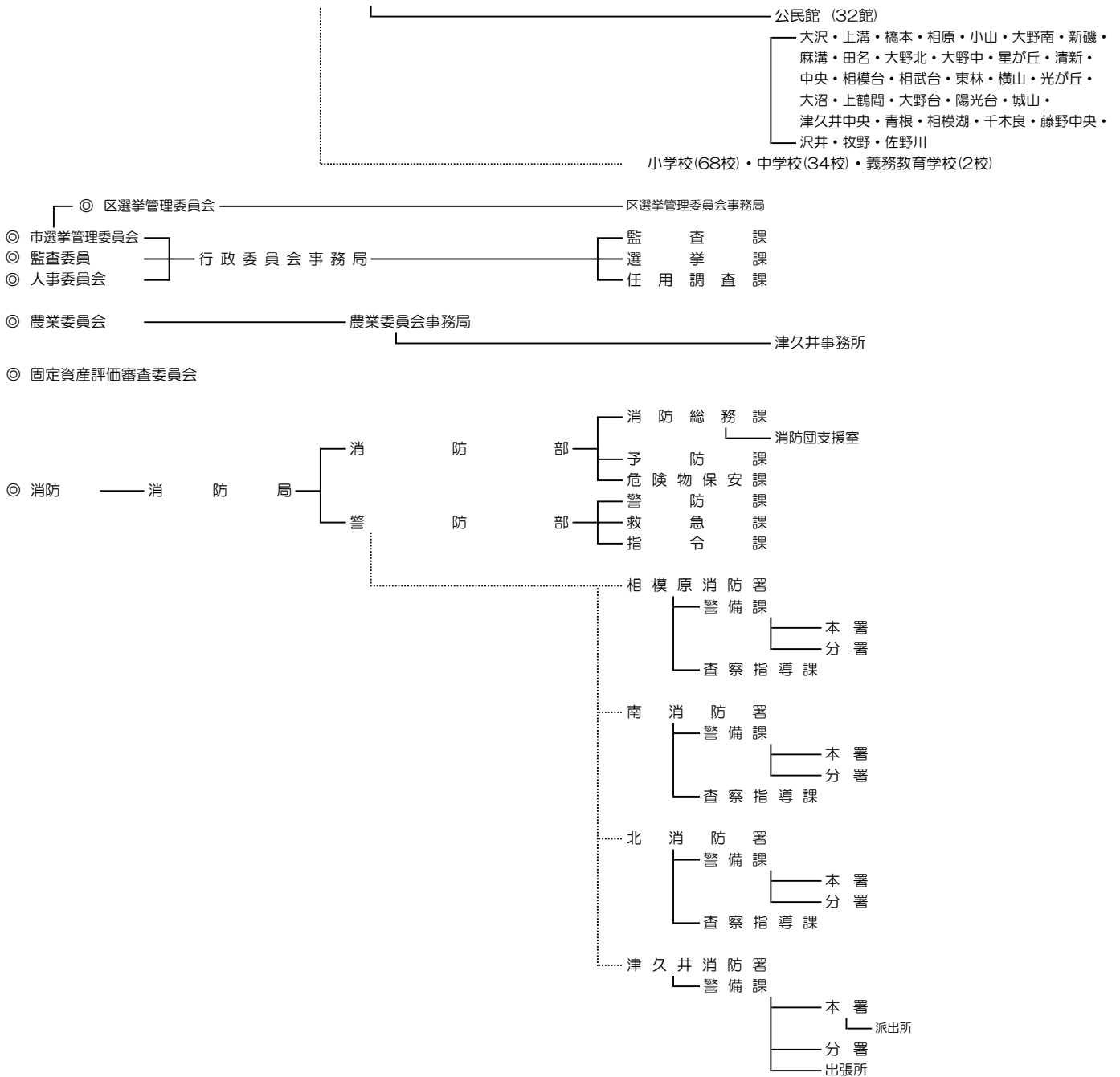






会計管理者——会計課





◎各福祉事務所を構成する組織

構成組織	
緑福祉事務所	緑生活支援課(課長が所長を兼務)、緑高齢・障害者相談課、津久井高齢・障害者相談課、緑子育て支援センター
中央福祉事務所	中央生活支援課(課長が所長を兼務)、中央高齢・障害者相談課、中央子育て支援センター
南福祉事務所	南生活支援課(課長が所長を兼務)、南高齢・障害者相談課、南子育て支援センター

◎部局別組織数及び職員定数

部局別	組織数				職員定数
	局(公室)	区	部	課	
市長事務部局	9	3	11	154	3,764
議会局	1			3	26
教育局	1		3	18	3,644
行政委員会事務局	1			3	35
区選挙管理委員会事務局				(3)	(38)
農業委員会事務局			1		14
固定資産評価審査委員会					(4)
消防局	1		2	13	767
合計	13	3	17	191	8,250

※ ()については、市長事務部局の職員が併任