

# 道路標準構造図

(平成29年4月改訂)

相模原市都市建設局道路部

## 総 説

1. この標準図は、相模原市の施工する道路の設計に適用するものであり、設計の共通的かつ一般的事項を定め、設計の省力化、統一化を図るものである。

この標準は、あくまで「標準的」なもので、適用にあたっては、主旨をよく理解されるよう注意されたい。

2. 排水工において、下水道布設に係るものについては、下水道標準構造図を参照のこと。

## 目 次

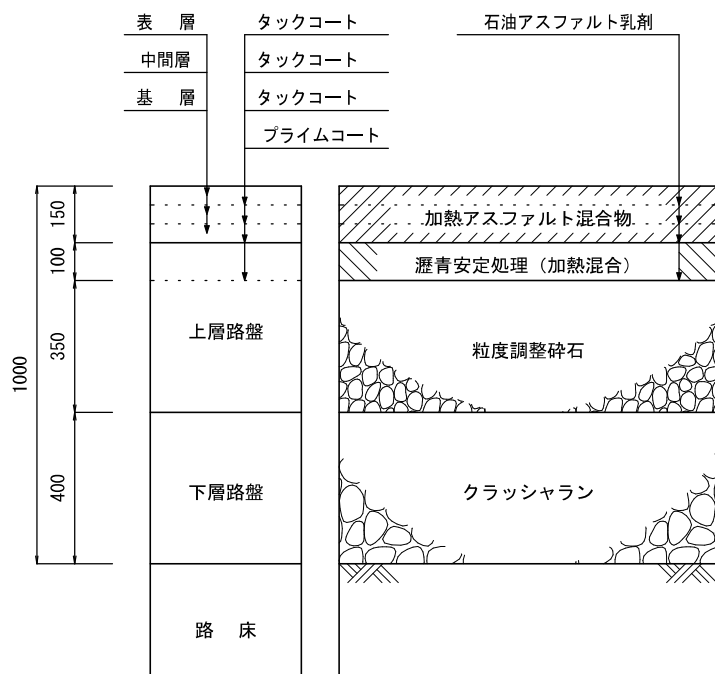
### 分類一覧表

大分類	中分類	小分類	図面番号	大分類	中分類	小分類	図面番号		
舗装工	車道構成	アスファルトコンクリート舗装(N7)	1-1	排水工	管きよ工	管きよ型側溝(1)	3-21		
		アスファルトコンクリート舗装(N6)	1-2			管きよ型側溝用集水柵(1)	3-22		
		アスファルトコンクリート舗装(N5)	1-3			管きよ型側溝(2)	3-23		
		アスファルトコンクリート舗装(N4)	1-4			管きよ型側溝用管理柵(2)	3-24		
		アスファルトコンクリート舗装(N3)	1-5		グレーチング蓋	110° 開閉式グレーチング柵蓋	3-25		
		アスファルトコンクリート舗装(N2)	1-6			固定式グレーチング柵蓋	3-26		
		アスファルトコンクリート舗装(N1)	1-7			現場打、組合せL形側溝基礎、舗装構成図	3-27		
		セメントコンクリート舗装	1-8			L形管きよ側溝、街きよ柵基礎、舗装構成図	3-28		
		歩道工	歩道構成			歩道アスファルト舗装(一般部、切下げ部)	1-9	交通安全 施設工	排水工舗装構成
歩道ブロック舗装(一般部、切下げ部)	1-10			交通安全	路側用ガードレール	4-1			
歩道切下げ 構成	歩道切下げ標準図(全面切下げ型、一般型)		2-1	施設工	施設工	ガードパイプ	4-2		
	歩道切下げ標準図(特殊ブロック型)		2-2			横断防止柵	4-3		
	歩道切下げ標準図(巻込部)		2-3			転落防止柵(P種)	4-4		
歩道切下げ標準図(交差点部)		2-4		巻込み防止(車止め)用ポール	4-5				
排水工	排水工設置標準図	側溝及び雨水柵等設置標準図(参考)		3-1	付帯工	付帯工	警戒標識基礎(標識板1枚)	4-6	
	L形側溝工	L形側溝	3-2	巻込み部安全施設等設置例(1)			4-7		
		現場打L形側溝	3-3	巻込み部安全施設等設置例(2)			4-8		
		組合せL形側溝(歩道側セミフラットタイプ)		3-4			道路反射鏡(1)	4-9	
		LU形側溝工	LU側溝(240用)、LU縁塊(240用)				3-5	道路反射鏡(2) 参考図	4-10
	LU側溝(300用)、LU縁塊(300用)		3-6	道路照明灯(参考図)			4-11		
	街きよLU形側溝(街きよ300用)、LU縁塊(街きよ300用)		3-7	地先境界ブロック・植栽帯ブロック			5-1		
	現場打側溝工	L形管きよ側溝、L形街きよ柵(グレーチング蓋使用)		3-8			三級基準点新設設置構造図	5-2	
	浸透側溝工	L形側溝(浸透式)		3-9			三級基準点補修構造図	5-3	
	横断暗きよ工	横断暗きよ(240用、300用)		3-10			三級基準点用鉄蓋構造図	5-4	
	溜柵工	A・B溜柵		3-11			測量標埋設図(多角プレート標)	5-5	
		雨水柵工	LU溜柵(300用)				3-12	境界標埋設図(プレート標)	5-6
	現場打溜柵		3-13	境界標埋設図(A・C型コンクリート標)			5-7		
	A・B雨水柵		3-14						
	LU雨水柵(300用)		3-15						
	街きよ雨水柵		3-16						
	B溜柵 浸透型		3-17						
	LU溜柵(300用) 浸透型		3-18						
	B雨水柵 浸透型		3-19						
	LU雨水柵(300用) 浸透型		3-20						

## アスファルトコンクリート舗装 [交通量区分：N7]

3,000以上 (台/日・方向)

設計CBR3%



1層当りの仕上り厚さは、上層路盤は150ミリ  
下層路盤は200ミリまでとし、適切に施工すること。

### ○ 材料表

構成	材料名	厚さ (mm)			種類・規格
		設計CBR			
		(2%)	3%	4%	
表層	加熱アスファルト混合物	(50)	50	50	密粒度アスファルト混合物 (20) ※ポリマー改質アスファルトII型とする。
中間層	加熱アスファルト混合物	(50)	50	50	(再生) 粗粒度アスファルト混合物 (20)
基層	加熱アスファルト混合物	(50)	50	50	(再生) 粗粒度アスファルト混合物 (20)
上層路盤	瀝青安定処理 (加熱混合)	(100)	100	100	(再生) 瀝青安定処理 (30)
	粒度調整碎石	(450)	350	300	(再生) 粒度調整碎石 (RM-40・M-40)
下層路盤	クラッシュラン	(500)	400	300	(再生) クラッシュラン (RC-40・C-40)
合計厚さ		(1200)	1000	850	

※設計CBR3%の舗装構成を標準とするが、現場の諸条件及び経済性を考慮し適用すること。

※ ( ) は打換え工事等で既存の路床のCBRが2%で、構築路床を設けることが困難な場合に適用する。

### ○ 材料表

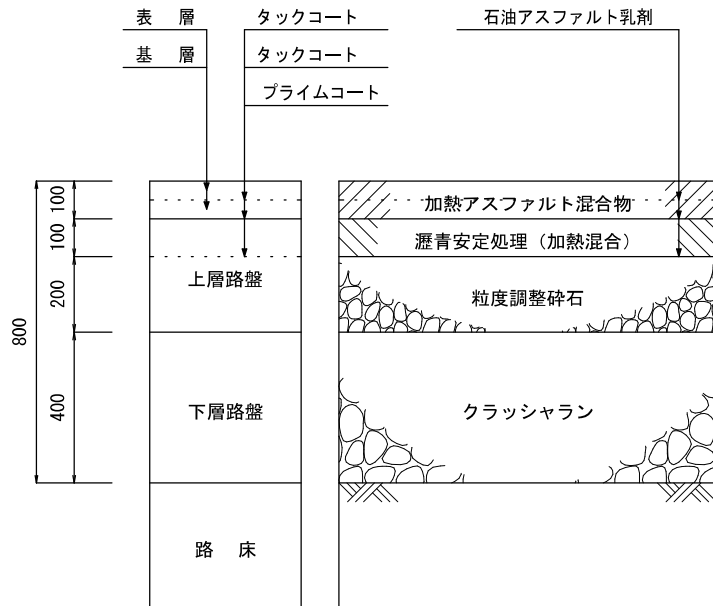
構成	材料名	散布量 (kg/m <sup>2</sup> )	種類・規格
タックコート	石油アスファルト乳剤	0.4	PK-4
プライムコート	石油アスファルト乳剤	1.2	PK-3

(旧：D交通)

## アスファルトコンクリート舗装 [交通量区分：N6]

1,000以上3,000未満 (台/日・方向)

設計CBR3%



1層当りの仕上り厚さは、上層路盤は150ミリ  
下層路盤は200ミリまでとし、適切に施工すること。

### ○ 材料表

構成	材料名	厚さ (mm)			種類・規格
		設計CBR			
		(2%)	3%	4%	
表層	加熱アスファルト混合物	(50)	50	50	密粒度アスファルト混合物 (20) ※ポリマー改質アスファルトⅡ型とする。
基層	加熱アスファルト混合物	(50)	50	50	(再生)粗粒度アスファルト混合物 (20)
上層路盤	瀝青安定処理 (加熱混合)	(100)	100	100	(再生)瀝青安定処理 (30)
	粒度調整碎石	(350)	200	150	(再生)粒度調整碎石 (RM-40・M-40)
下層路盤	クラッシュラン	(350)	400	350	(再生)クラッシュラン (RC-40・C-40)
合計厚さ		(900)	800	700	

※設計CBR3%の舗装構成を標準とするが、現場の諸条件及び経済性を考慮し適用すること。

※ ( ) は打換え工事等で既存の路床のCBRが2%で、構築路床を設けることが困難な場合に適用する。

### ○ 材料表

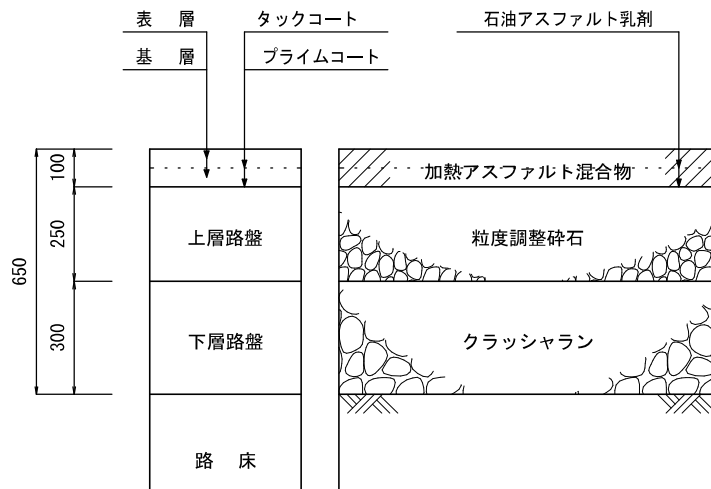
構成	材料名	散布量 (kg/m <sup>2</sup> )	種類・規格
タックコート	石油アスファルト乳剤	0.4	PK-4
プライムコート	石油アスファルト乳剤	1.2	PK-3

(旧：C交通)

## アスファルトコンクリート舗装〔交通量区分：N5〕

250以上1,000未満（台/日・方向）

設計CBR3%



1層当りの仕上り厚さは、上層路盤は150ミリ  
下層路盤は200ミリまでとし、適切に施工すること。

### ○ 材料表

構成	材料名	厚さ (mm)			種類・規格
		設計CBR			
		(2%)	3%	4%	
表層	加熱アスファルト混合物	(50)	50	50	密粒度アスファルト混合物 (20) ※ポリマー改質アスファルトⅡ型とする。
基層	加熱アスファルト混合物	(50)	50	50	(再生)粗粒度アスファルト混合物 (20)
上層路盤	粒度調整碎石	(300)	250	200	(再生)粒度調整碎石 (RM-40・M-40)
下層路盤	クラッシャーラン	(350)	300	300	(再生)クラッシャーラン (RC-40・C-40)
合計厚さ		(750)	650	600	

※設計CBR3%の舗装構成を標準とするが、現場の諸条件及び経済性を考慮し適用すること。

※ ( ) は打換え工事等で既存の路床のCBRが2%で、構築路床を設けることが困難な場合に適用する。

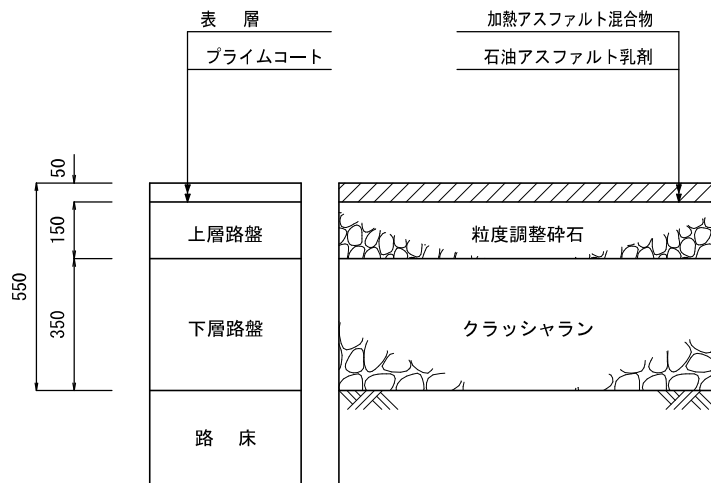
### ○ 材料表

構成	材料名	散布量 (kg/m <sup>2</sup> )	種類・規格
タックコート	石油アスファルト乳剤	0.4	PK-4
プライムコート	石油アスファルト乳剤	1.2	PK-3

## アスファルトコンクリート舗装〔交通量区分：N4〕

100以上250未満（台/日・方向）

設計CBR3%



1層当りの仕上り厚さは、上層路盤は150ミリ  
下層路盤は200ミリまでとし、適切に施工すること。

### ○ 材料表

構成	材料名	厚さ (mm)			種類・規格
		設計CBR			
		(2%)	3%	4%	
表層	加熱アスファルト混合物	(50)	50	50	(再生) 密粒度アスファルト混合物 (13)
上層路盤	粒度調整碎石	(250)	150	150	(再生) 粒度調整碎石 (RM-40・M-40)
下層路盤	クラッシュラン	(300)	350	350	(再生) クラッシュラン (RC-40・C-40)
合計厚さ		(600)	550	550	

※設計CBR3%の舗装構成を標準とするが、現場の諸条件及び経済性を考慮し適用すること。

※（ ）は打換え工事等で既存の路床のCBRが2%で、構築路床を設けることが困難な場合に適用する。

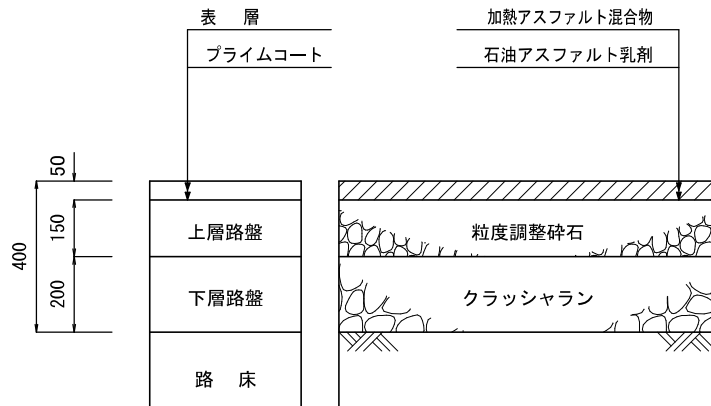
### ○ 材料表

構成	材料名	散布量 (kg/m <sup>2</sup> )	種類・規格
プライムコート	石油アスファルト乳剤	1.2	PK-3

## アスファルトコンクリート舗装 [交通量区分：N3]

40以上100未満(台/日・方向)

設計CBR3%



### ○ 材料表

構成	材料名	厚さ (mm)			種類・規格
		設計CBR			
		(2%)	3%	4%	
表層	加熱アスファルト混合物	(50)	50	50	(再生) 密粒度アスファルト混合物 (13)
上層路盤	粒度調整碎石	(200)	150	150	(再生) 粒度調整碎石 (RM-40・M-40)
下層路盤	クラッシュラン	(200)	200	150	(再生) クラッシュラン (RC-40・C-40)
合計厚さ		(450)	400	350	

※設計CBR3%の舗装構成を標準とするが、現場の諸条件及び経済性を考慮し適用すること。

※ ( ) は打換え工事等で既存の路床のCBRが2%で、構築路床を設けることが困難な場合に適用する。

### ○ 材料表

構成	材料名	散布量 (kg/m <sup>2</sup> )	種類・規格
プライムコート	石油アスファルト乳剤	1.2	PK-3

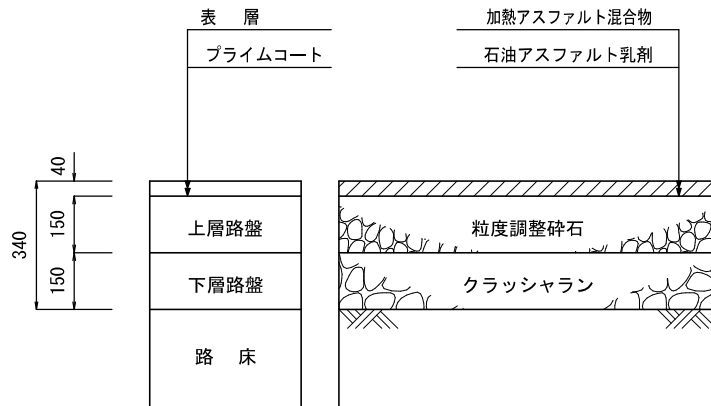
(旧：L交通)



## アスファルトコンクリート舗装 [交通量区分：N2]

15以上40未満 (台/日・方向)

設計CBR3%



### ○ 材料表

構成	材料名	厚さ (mm)			種類・規格
		設計CBR			
		(2%)	3%	4%	
表層	加熱アスファルト混合物	(40)	40	40	(再生) 密粒度アスファルト混合物 (13)
上層路盤	粒度調整碎石	(150)	150	100	(再生) 粒度調整碎石 (RM-30/40・M-30/40)
下層路盤	クラッシュラン	(150)	150	150	(再生) クラッシュラン (RC-40・C-40)
合計厚さ		(340)	340	290	

※設計CBR3%の舗装構成を標準とするが、現場の諸条件及び経済性を考慮し適用すること。

※ ( ) は打換え工事等で既存の路床のCBRが2%で、構築路床を設けることが困難な場合に適用する。

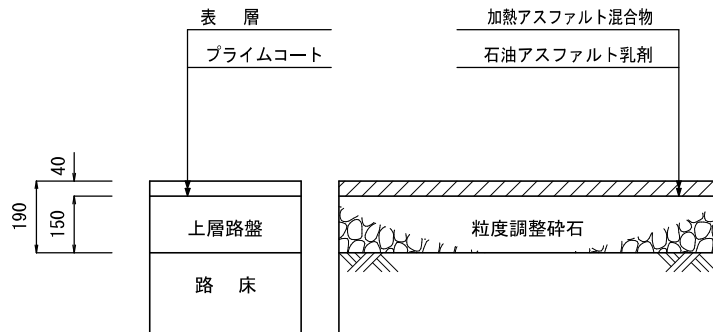
### ○ 材料表

構成	材料名	散布量 (kg/m <sup>2</sup> )	種類・規格
プライムコート	石油アスファルト乳剤	1.2	PK-3

## アスファルトコンクリート舗装 [交通量区分：N1]

15未満 (台/日・方向)

設計CBR3%



○ 材料表

構成	材 料 名	厚さ (mm)			種 類 ・ 規 格
		設計CBR			
		(2%)	3%	4%	
表 層	加熱アスファルト混合物	(40)	40	40	(再生) 密粒度アスファルト混合物 (13)
上 層 路 盤	粒度調整碎石	(200)	150	150	(再生) 粒度調整碎石 (RM-40・M-40)
合 計 厚 さ		(240)	190	190	

※設計CBR3%の舗装構成を標準とするが、現場の諸条件及び経済性を考慮し適用すること。

※ ( ) は打換え工事等で既存の路床のCBRが2%で、構築路床を設けることが困難な場合に適用する。

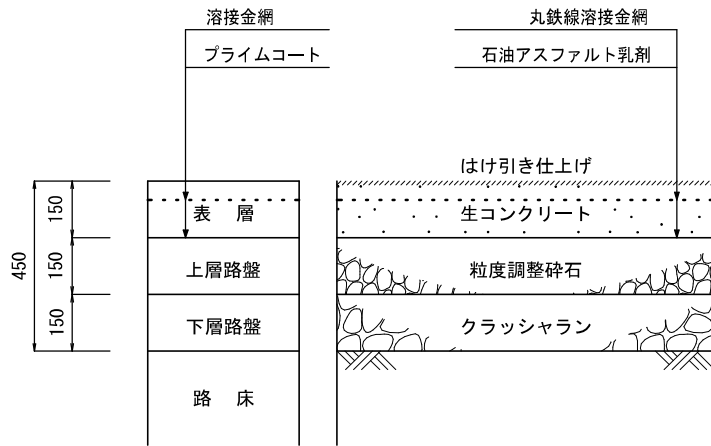
○ 材料表

構成	材 料 名	散布量 (kg/m <sup>2</sup> )	種 類 ・ 規 格
プライムコート	石油アスファルト乳剤	1.2	PK-3

# セメントコンクリート舗装

40未満 (台/日・方向)

設計CBR3%



金網はコンクリート版の上面から1/3の深さを目標に設置する。  
縦目地設置間隔は5m未満とし、横目地設置間隔は8mを標準とする。

○ 材料表

構成	材料名	厚さ (mm)			種類・規格
		設計CBR			
		(2%)	3%	4%	
表層	生コンクリート	(150)	150	150	生コンクリート (C21-8)
上層路盤	粒度調整碎石	(150)	150	100	(再生) 粒度調整碎石 (RM-30/40・M-30/40)
下層路盤	クラッシュラン	(150)	150	150	(再生) クラッシュラン (RC-40・C-40)
合計厚さ		(450)	450	400	

※セメントコンクリート舗装とは、アスファルトコンクリート舗装の表層部分を生コンクリートに置き換えた舗装構成 (N2相当) であり、設計CBR3%の舗装構成を標準とするが、現場の諸条件及び経済性を考慮し適用すること。  
※ ( ) は打換え工事等で既存の路床のCBRが2%で、構築路床を設けることが困難な場合に適用する。

○ 材料表

構成	材料名	散布量 (kg/m <sup>2</sup> )	種類・規格
プライムコート	石油アスファルト乳剤	1.2	PK-3

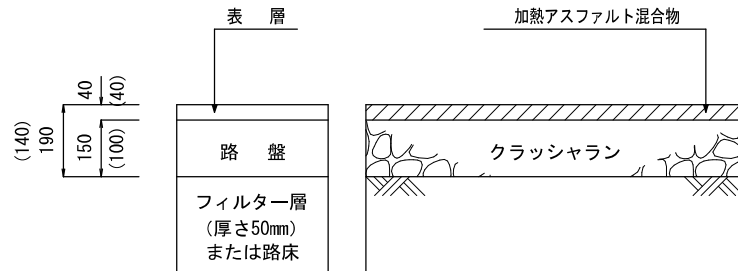
○ 材料表

区分	材料名	使用量 (kg/m <sup>2</sup> )	種類・規格
溶接金網	丸鉄線溶接金網	3.0以上	6.0×150×150 (mm)

## 歩道アスファルト舗装

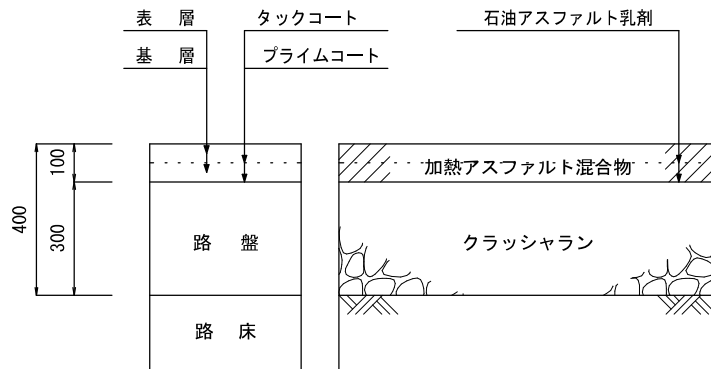
〔一般部〕  
〔切下げ部〕：普通自動車  
                  ：大型自動車

切下げ部（普通自動車）



( ) は一般部の厚さ

切下げ部（大型自動車）



路盤の1層当りの仕上り厚さは200ミリまでとし、適切に施工すること。

○ 材料表

構成	材料名	厚さ (mm)		種類・規格
		一般部	切下げ部	
表層	加熱アスファルト混合物	40	40	開粒度アスファルト混合物 (13)
路盤	クラッシャーラン	100	150	(再生)クラッシャーラン (RC-40・C-40)
合計厚さ		140	190	

○ 材料表

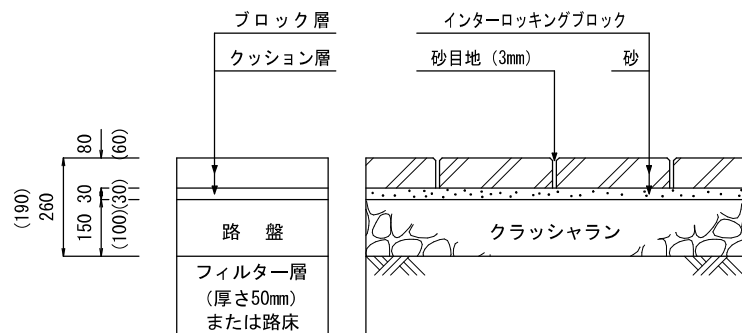
構成	材料名	厚さ (mm)	種類・規格
表層	加熱アスファルト混合物	50	(再生)密粒度アスファルト混合物 (20)
基層	加熱アスファルト混合物	50	(再生)粗粒度アスファルト混合物 (20)
路盤	クラッシャーラン	300	(再生)クラッシャーラン (RC-40・C-40)
合計厚さ		400	

○ 材料表

構成	材料名	散布量 (kg/m <sup>2</sup> )	種類・規格
タックコート	石油アスファルト乳剤	0.4	PK-4
プライムコート	石油アスファルト乳剤	1.2	PK-3

## 歩道ブロック舗装〔一般部〕 〔切下げ部〕

切下げ部（普通自動車）



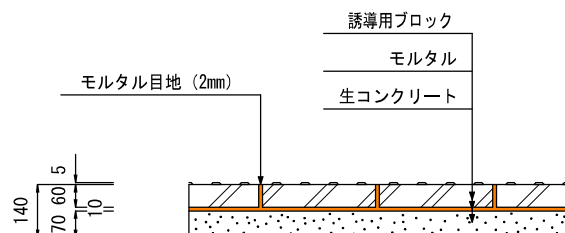
( ) は一般部の厚さ

○ 材料表

構成	材料名	厚さ (mm)		種類・規格
		一般部	切下げ部	
ブロック層	インターロッキングブロック	60	80	標準品
クッション層	砂	30	30	クッション砂
路盤	クラッシュラン	100	150	(再生)クラッシュラン (RC-40・C-40)
合計厚さ		190	260	

## 視覚障害者誘導用ブロック

視覚障害者誘導用ブロック



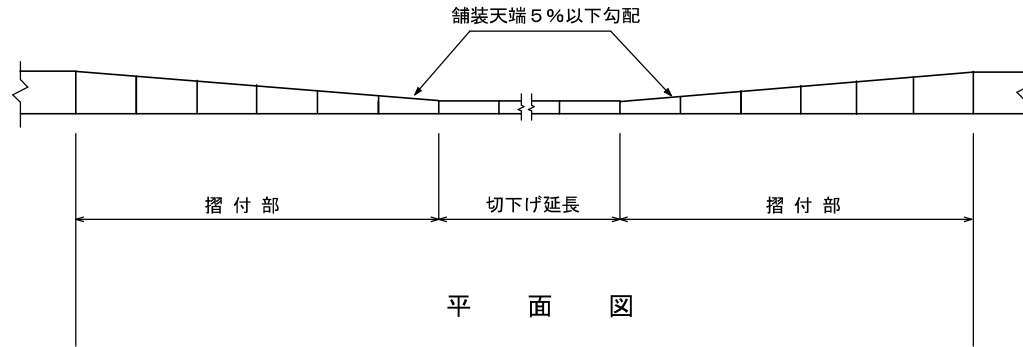
○ 材料表

材料名	厚さ(mm)	種類・規格
誘導用ブロック(線状・点状)	60	300×300×60
モルタル	10	水:セメント:洗砂=1:2:6
生コンクリート	70	生コンクリート(C18-8)
合計厚さ	140	

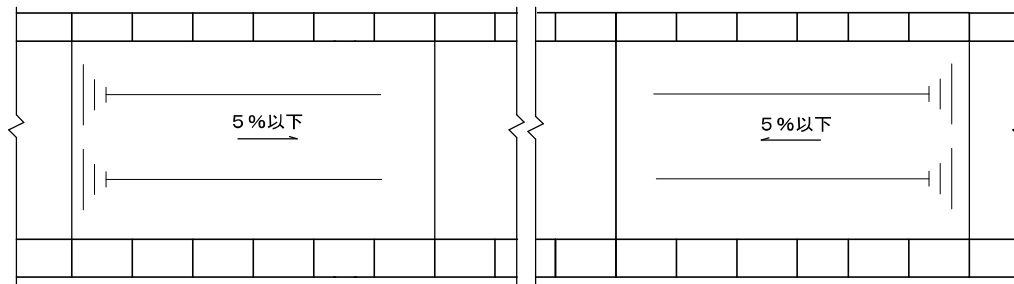
※路盤については、ブロック設置箇所の舗装構成を参照とする。

### 歩道切り下げ標準図（全面切り下げ型）

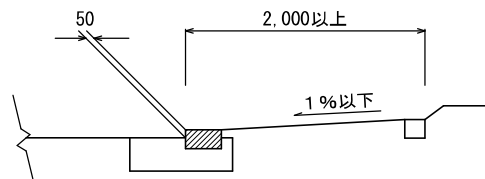
側面図



平面図

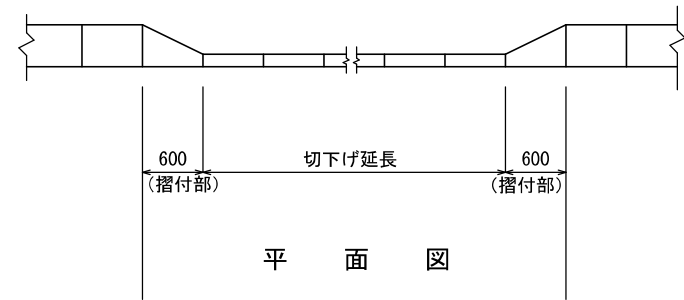


断面図

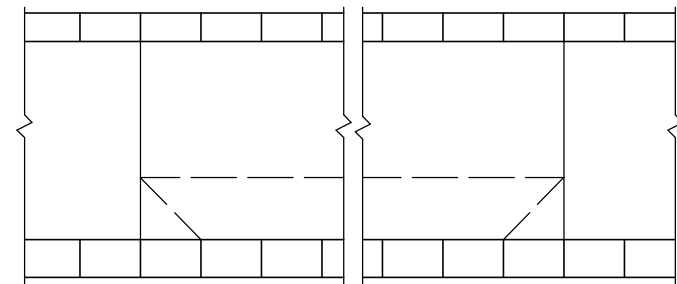


### 歩道切り下げ標準図（一般型）

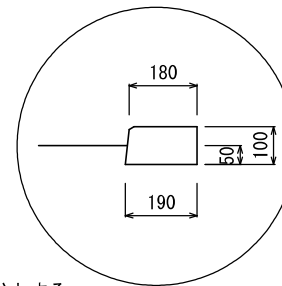
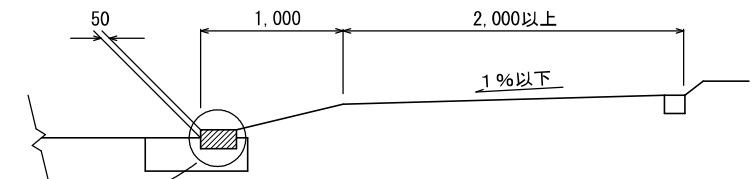
側面図



平面図



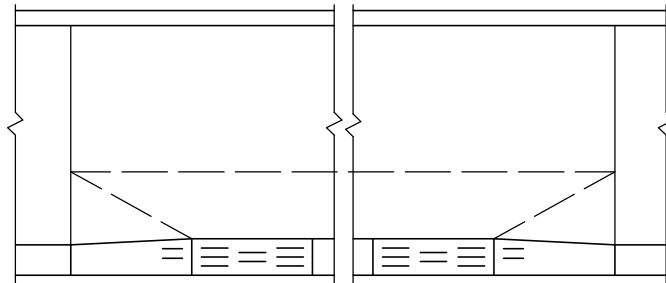
断面図



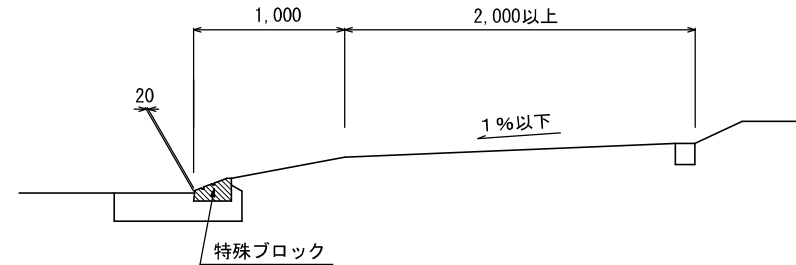
- (注) 1. 標準切り下げ延長は4.2mとし、車対応の舗装構成は切り下げ延長+両側60cm分とする。  
 2. 横断歩道部の段差は5mmとし、切り下げ部と摺付部の間に1.5m以上の水平区間を設ける。(2-3歩道(巻込部)切り下げ標準図を参照)  
 3. 横断勾配は1%以下とする。ただし、道路の構造、地形の状況等やむを得ない場合には、2%以下とすることができる。  
 4. 縦断擦付勾配は5%以下とする。ただし、沿道等の状況によりやむを得ない場合には、8%以下とすることができる。  
 5. 歩道幅員3.0m未満は、全面切り下げを標準とする。

# 歩道切り下げ標準図（特殊ブロック型）

平面図

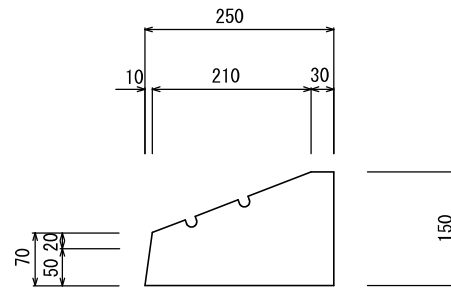
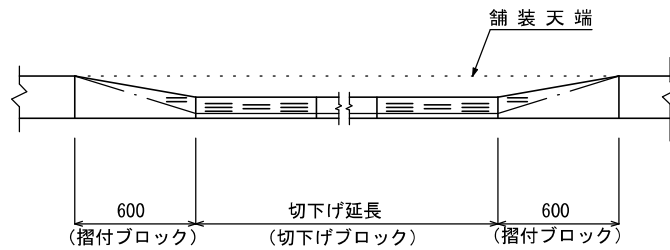


断面図



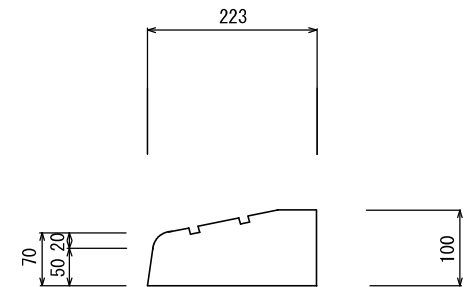
(注) 横断勾配は1%以下とする。ただし、道路の構造、地形の状況等やむを得ない場合には、2%以下とすることができる。

側面図



特殊乗入れブロック

※ 狭い歩道での浪打改善用



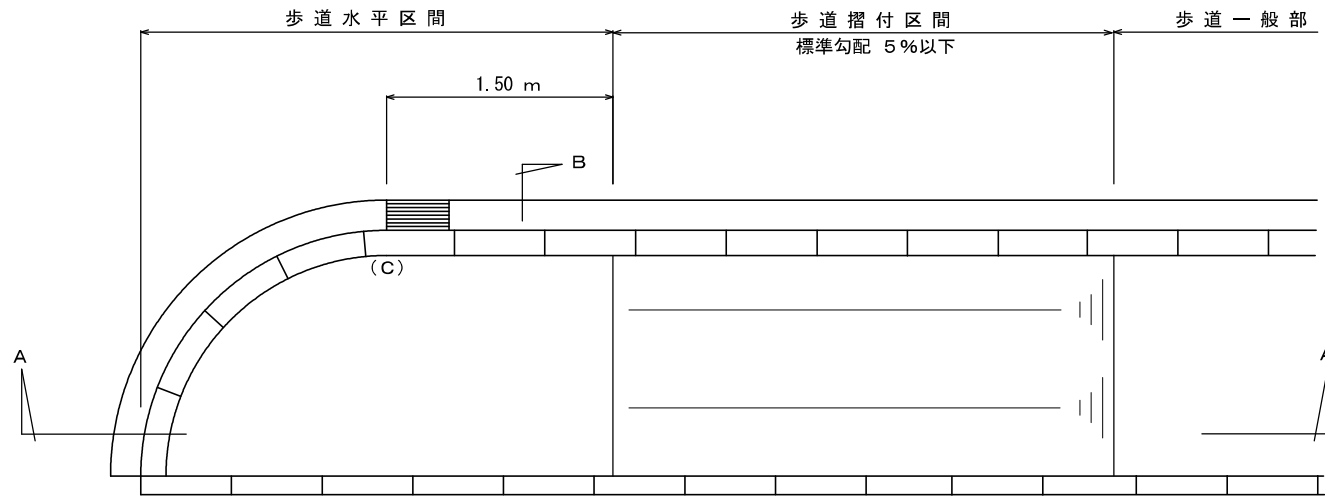
Ⅲ型斜ブロック

※ 自転車通行の環境改善用

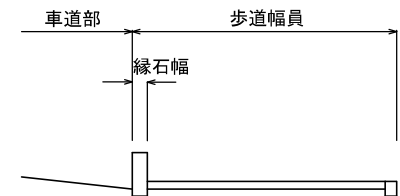
(注) 標準切下げ延長は4.2mとし、車対応の舗装構成は切下げ延長+両側60cm分とする。

# 歩道切下げ標準図（巻込部）

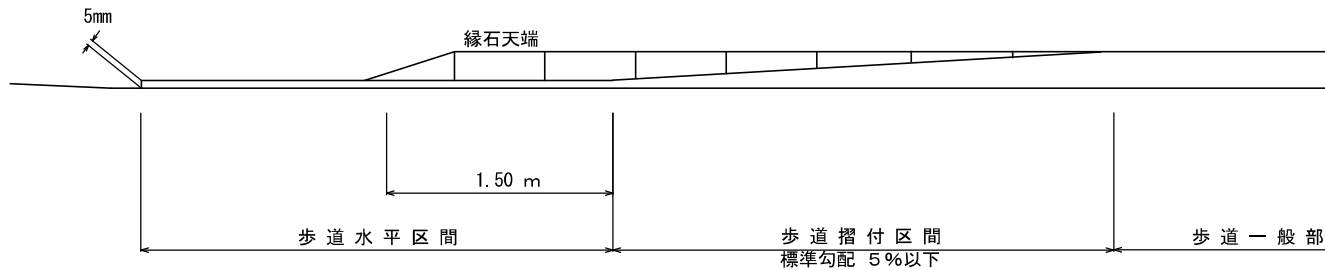
平面図



B - B' 断面



A - A' 断面

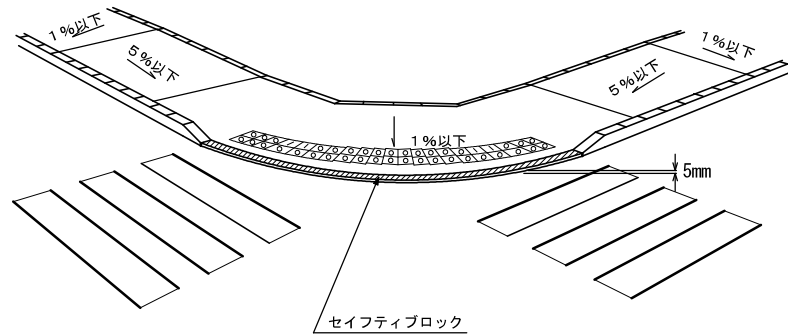


- (注) 1. 歩道水平区間については巻込み始地点 (C) から、摺付区間との間に 1.5 m 以上設ける。  
 2. 縦断摺付勾配は 5% 以下とする。ただし、沿道等の状況によりやむを得ない場合には、8% 以下とする。  
 3. 有効幅員 2.0 m 以上確保できない場合は、歩車道ブロックの天端は歩道縦断摺付勾配に合わせて設置する。

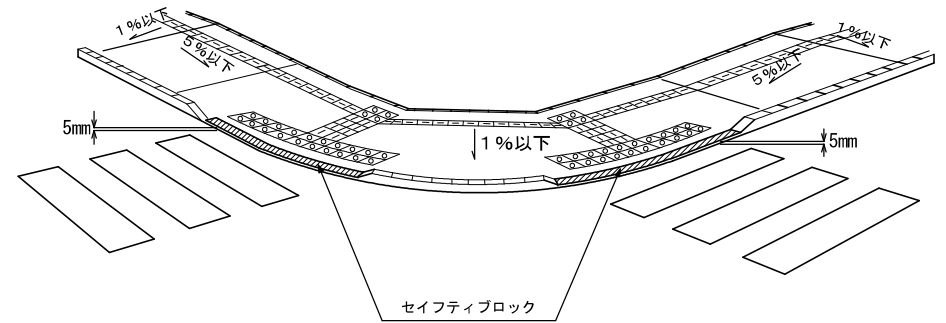


# 歩道切下げ標準図（交差点部）

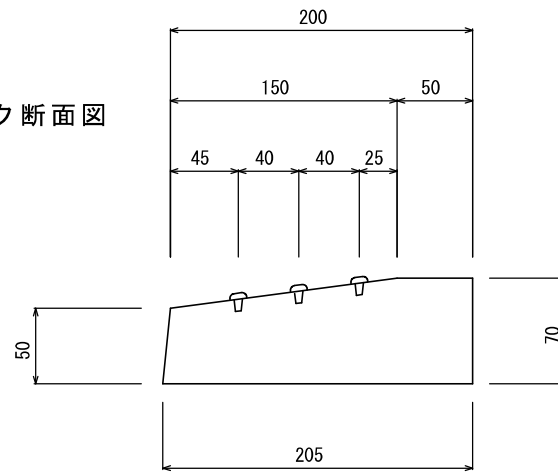
横断歩道が接している場合  
平面図



横断歩道が離れている場合  
平面図

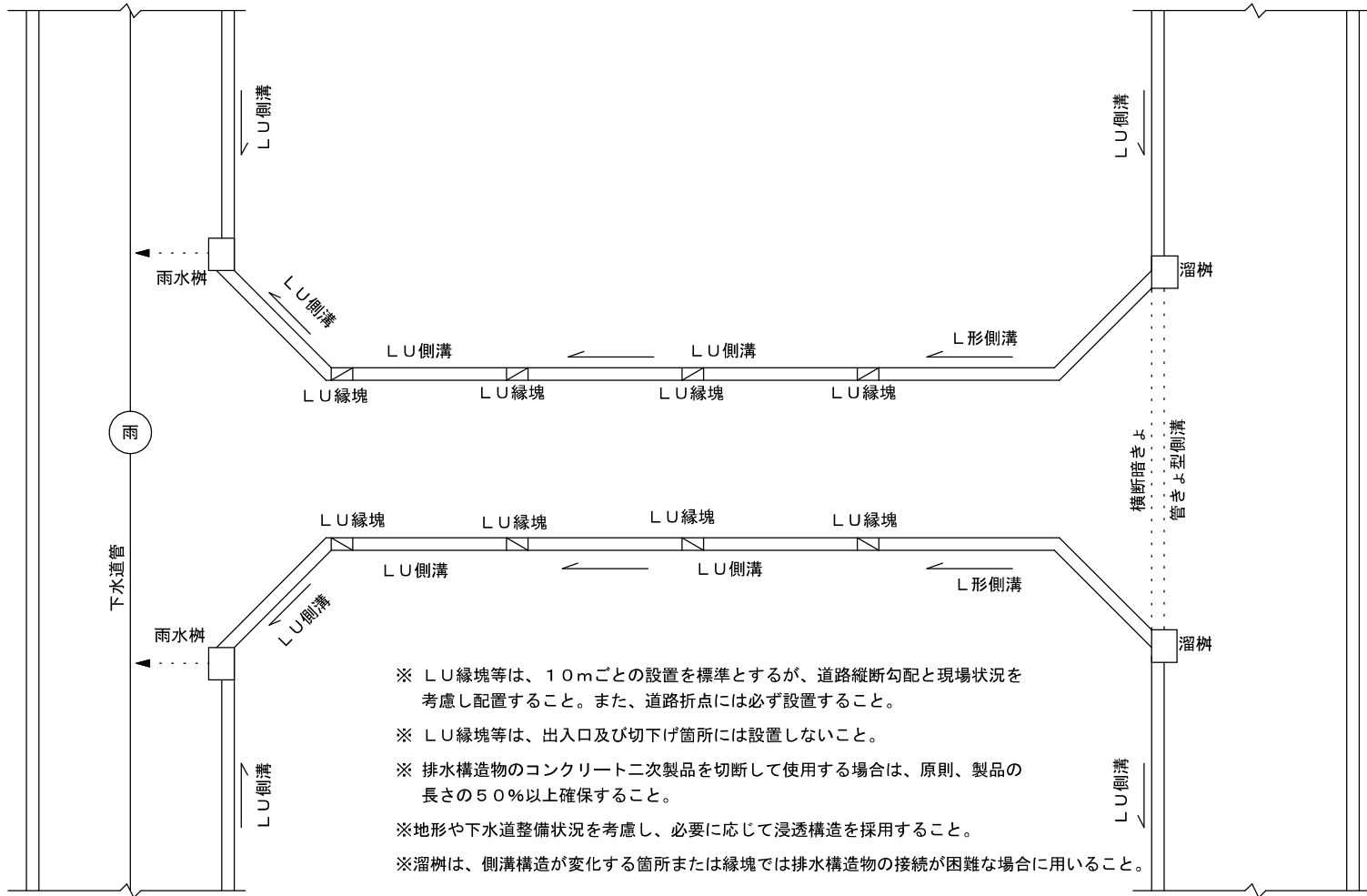


セーフティブロック断面図



(注) 有効幅員2.0m以上確保できない場合は、歩車道境界ブロックの天端は歩道縦断擦付勾配に合わせて設置する。

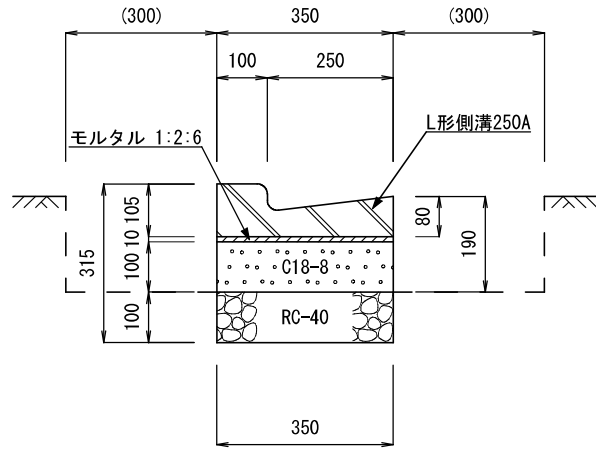
### 側溝及び雨水柵等設置標準図（参考）



- ※ LU縁塊等は、10mごとの設置を標準とするが、道路縦断勾配と現場状況を考慮し配置すること。また、道路折点には必ず設置すること。
- ※ LU縁塊等は、出入口及び切下げ箇所には設置しないこと。
- ※ 排水構造物のコンクリート二次製品を切断して使用する場合は、原則、製品の長さの50%以上確保すること。
- ※ 地形や下水道整備状況を考慮し、必要に応じて浸透構造を採用すること。
- ※ 溜柵は、側溝構造が変化する箇所または縁塊では排水構造物の接続が困難な場合に用いること。

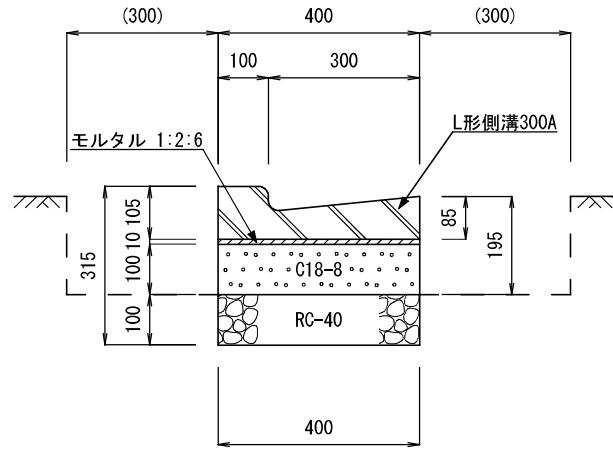
# L形側溝 S=1:15

250A



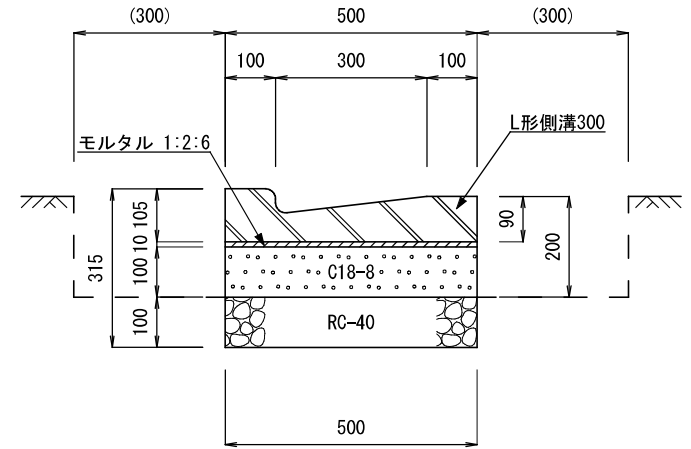
標準道路幅員 4.0 ~ 4.5 m

300A



標準道路幅員 4.6 ~ 5.9 m  
LU300と併用

300B



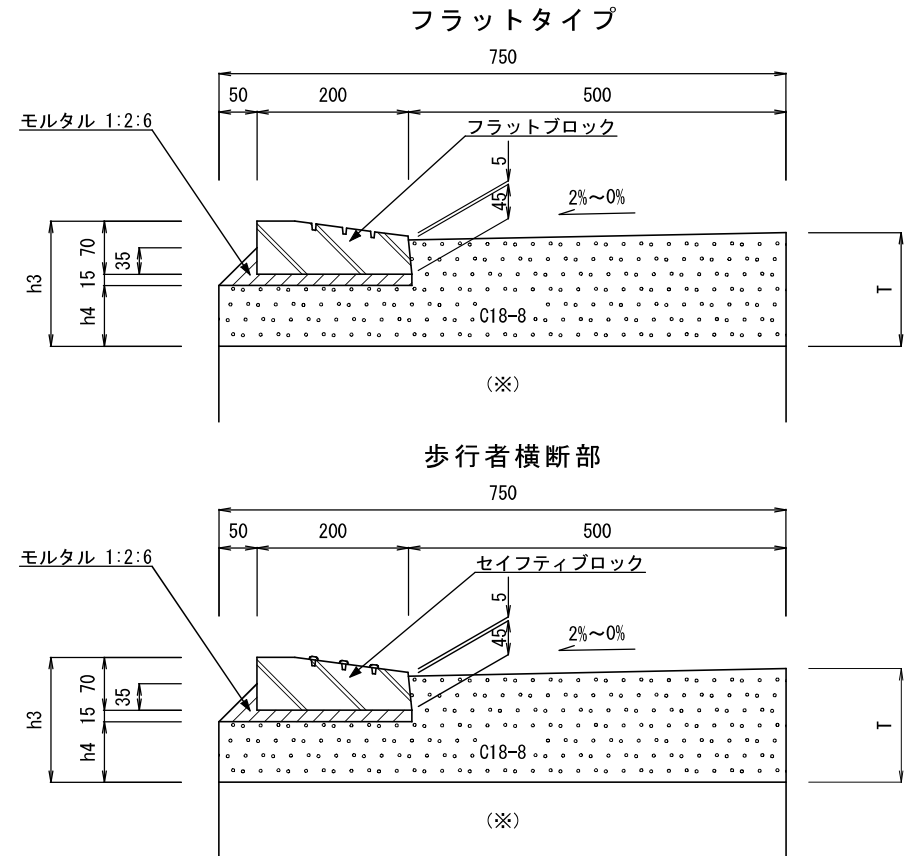
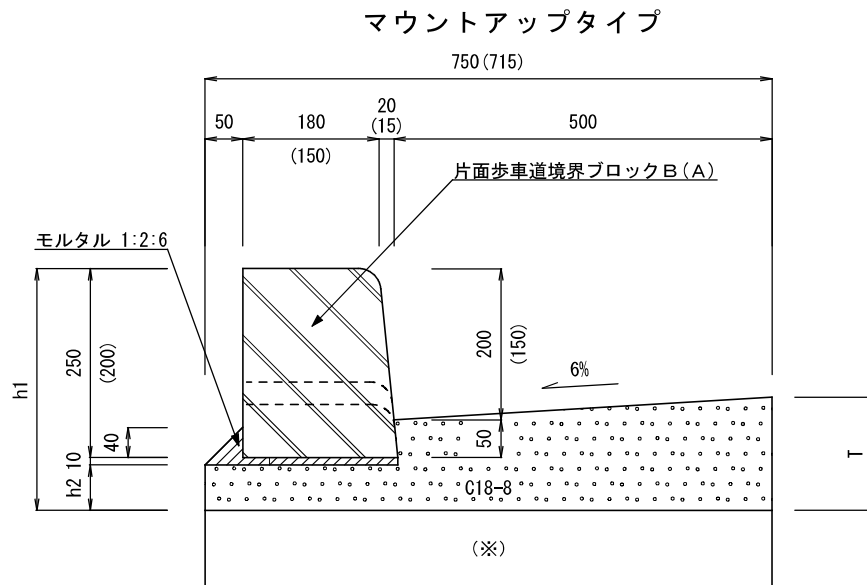
標準道路幅員 6.0 m以上  
L形のみ

参考重量

L形側溝250A	44kg
L形側溝300A	45kg
L形側溝300	62kg

( ) は参考寸法値とする。

# 現場打L形側溝 S=1:10



交通量の区分	大型車交通量 (台/日・一方向)	T	h1	h2	h3	h4
		エプロン厚 (mm)			(2%~0%)	(2%~0%)
N 1 交通	15未満	150	320 (270)	60	165 ~175	80 ~90
N 2 交通	15以上 40未満					
N 3 交通	40以上 100未満					
N 4 交通	100以上 250未満					
N 5 交通	250以上 1000未満	200	370 (320)	110	215 ~225	130 ~140
N 6 交通	1000以上 3000未満					
N 7 交通	3000以上					
		250	420 (370)	160	265 ~275	180 ~190

(※) : 側溝の基礎、舗装構成については3-27を参照すること。

注 : ( )は片面歩車道境界ブロック(A)使用時の寸法を示す。

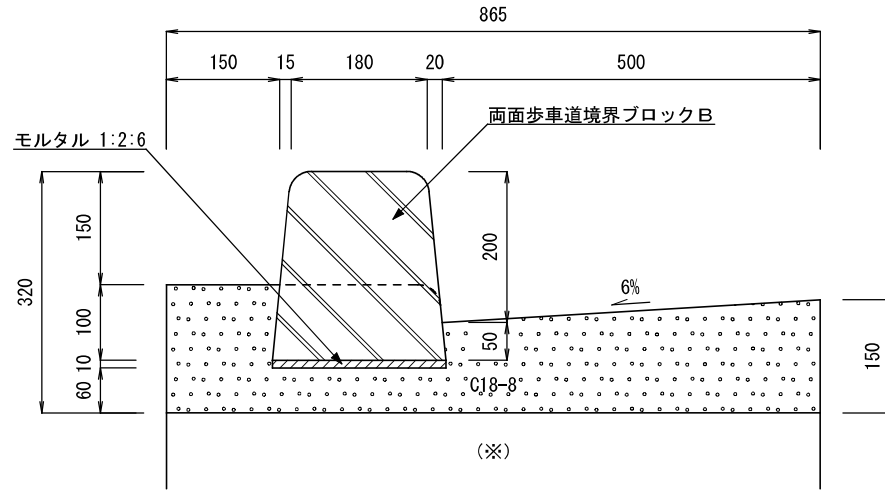
コンクリート打設箇所は10mごとに目地版を設置すること。

### 参考重量

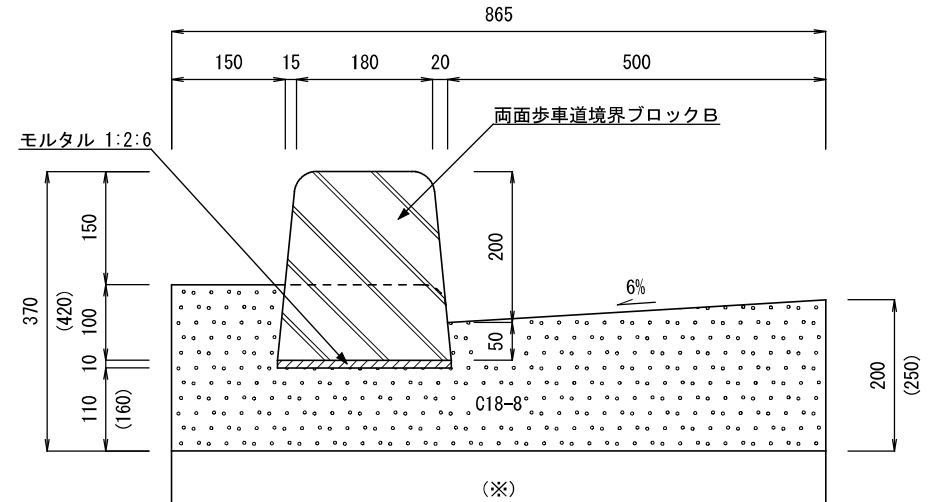
片面歩車道境界ブロックB(A) (一般部)	66(44) kg
片面歩車道境界ブロックB(A) (B: 6本斜, A: 5本斜)	44(31) kg
	(平均)
片面歩車道境界ブロックB(A) (切下平)	19(16) kg
フラットブロック	18kg
セイフティブロック	18kg

## 組合せL形側溝 S=1:10 (歩道側セミフラットタイプ)

N 1 ~ N 5 交通



N 6 交通 (N 7 交通)



(※) : 側溝の基礎、舗装構成については3-27を参照すること。

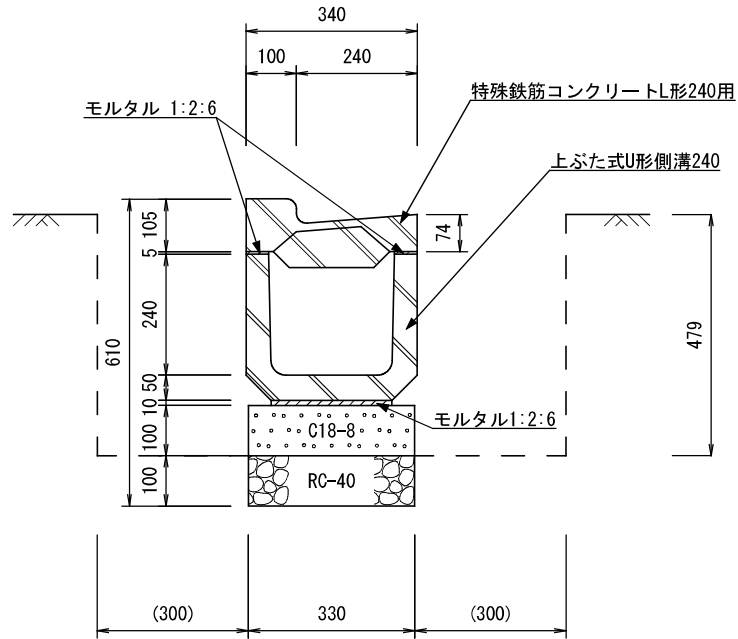
注 : ( ) はN7交通の場合の寸法を示す。

コンクリート打設箇所は10mごとに目地版を設置すること。

参考重量

両面歩車道境界ブロックB (一般部)	71kg
両面歩車道境界ブロックB (1本斜)	49kg
片面歩車道境界ブロックB (切下平)	19kg

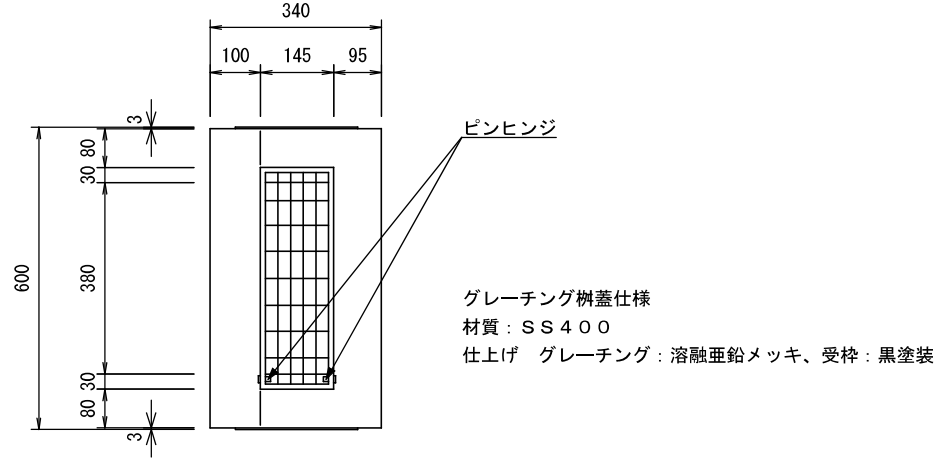
L U 側溝 (240用) S=1:15



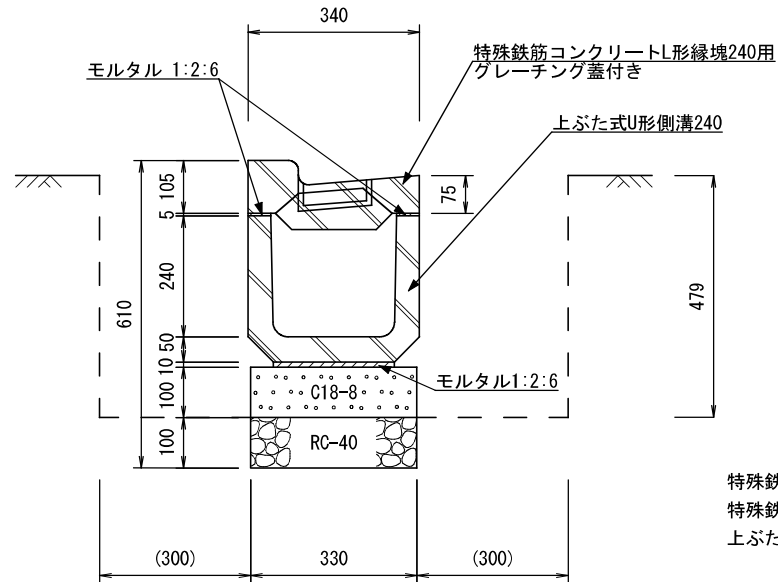
(注) U形とL形の重ねは、れんが積み方式とすること。

標準道路幅員 4.0m~4.5m

L U 縁塊 (240用) S=1:15



グレーチング柵蓋仕様  
材質: S S 4 0 0  
仕上げ グレーチング: 溶融亜鉛メッキ、受枠: 黒塗装



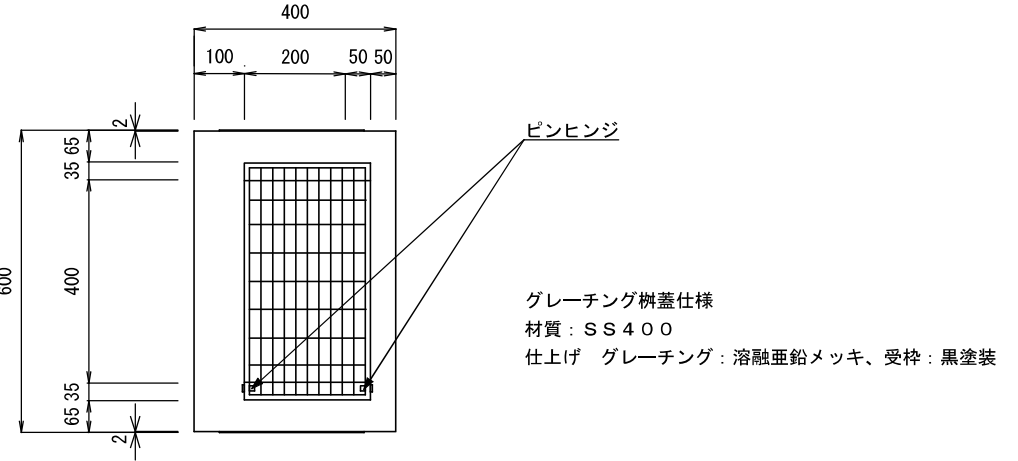
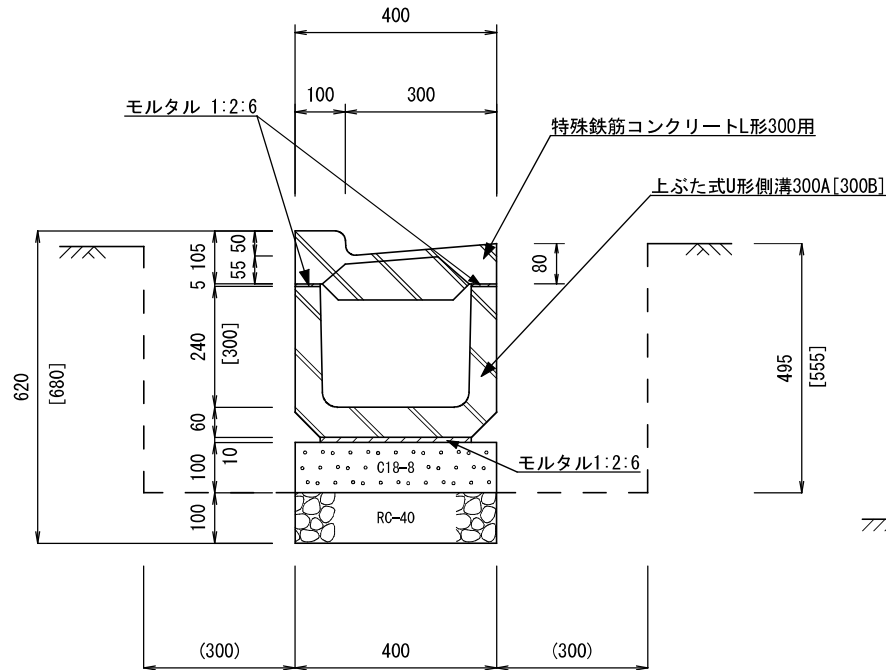
参考重量

特殊鉄筋コンクリートL形240用	45kg
特殊鉄筋コンクリートL形縁塊240用	35kg
上ぶた式U形側溝240	53kg

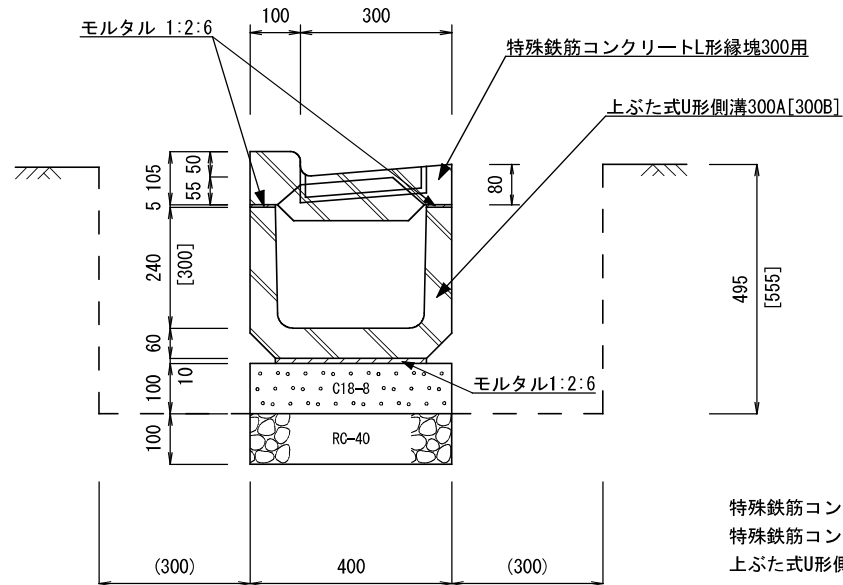
( ) は参考寸法値とする。

L U 側溝 (300A) S=1:15  
(300B)

L U 縁塊 (300用) S=1:15



グレーチング樹蓋仕様  
材質：SS400  
仕上げ グレーチング：溶融亜鉛メッキ、受枠：黒塗装



参考重量

特殊鉄筋コンクリートL形300用	52kg
特殊鉄筋コンクリートL形縁塊300用	41kg
上ぶた式U形側溝300[300B]	68[77]kg

[ ] 寸法は300Bの寸法

(注) U形とL形の重ねは、れんが積み方式とすること。

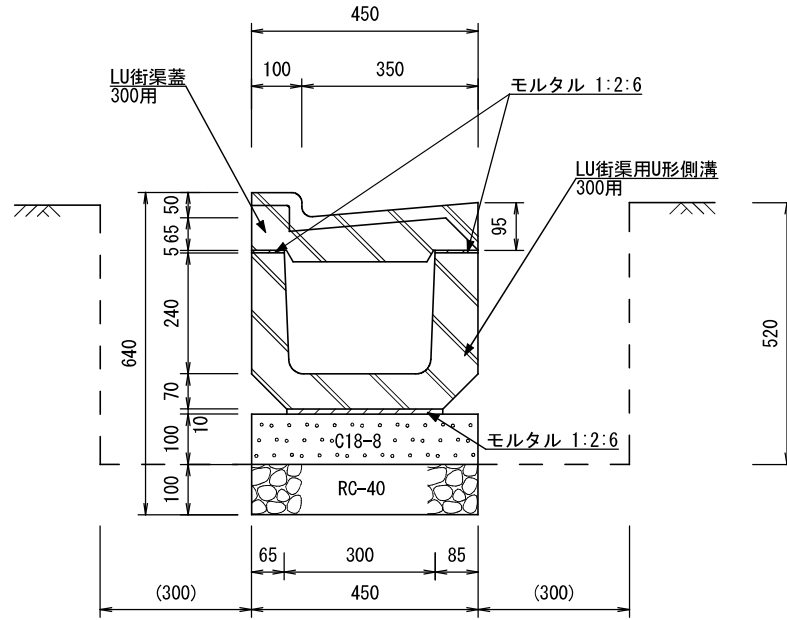
標準道路幅員 4.6m以上

[ ] 寸法は300Bの寸法

( ) は参考寸法値とする。

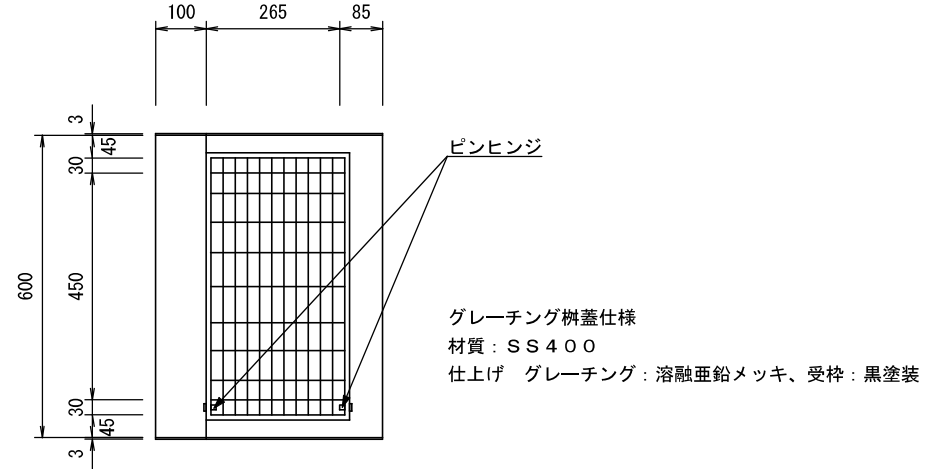
街きよ L U形側溝 (街きよ300用) S=1:15

LU縁塊 (街きよ300用) S=1:15



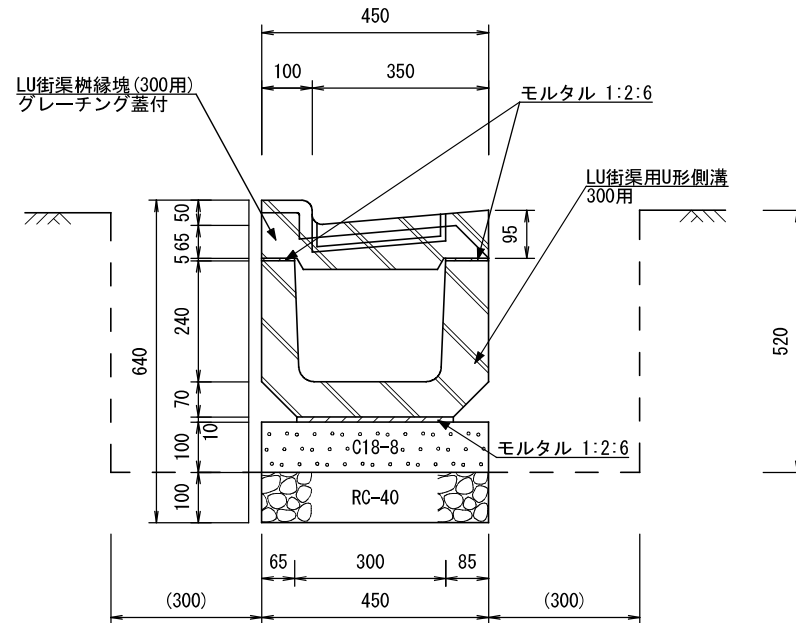
(注) U形とL形の重ねは、れんが積み方式とする。

標準道路幅員 6.0m以上



ピンヒンジ

グレーチング柵蓋仕様  
材質: S S 4 0 0  
仕上げ グレーチング: 溶融亜鉛メッキ、受枠: 黒塗装



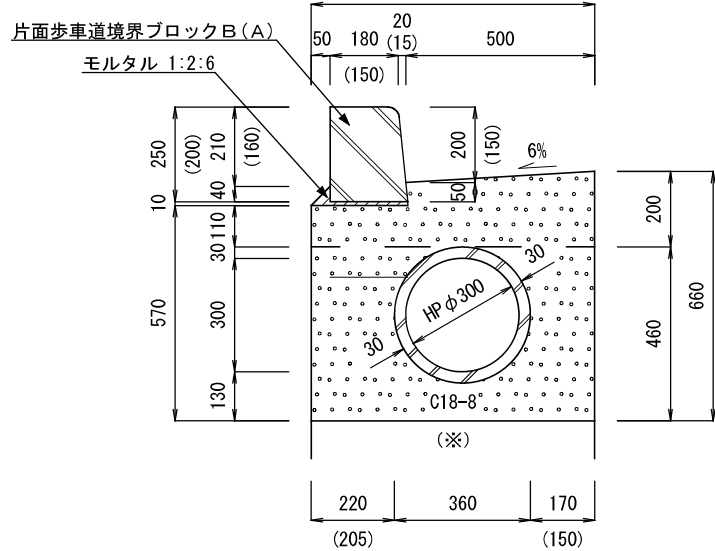
参考重量	
LU街渠柵縁塊	63kg
LU街渠蓋	70kg
LU街渠用U形側溝	96kg

( ) は参考寸法値とする。

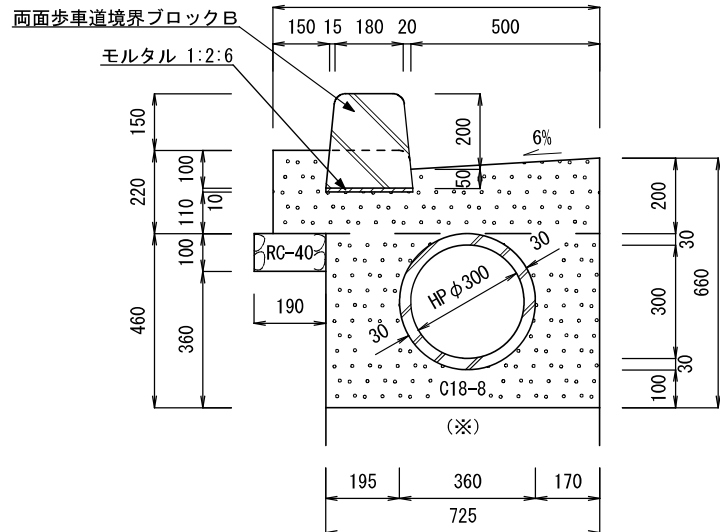


L形管きょ側溝 S=1:20

マウントアップタイプ  
750 (715)

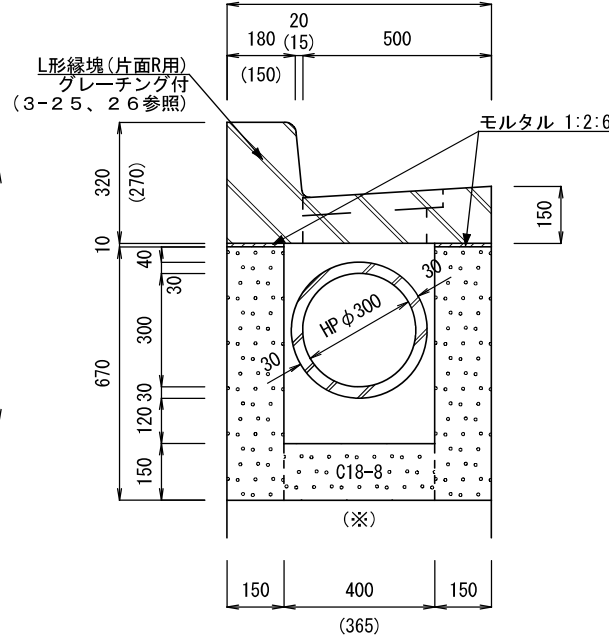


セミフラットタイプ  
865

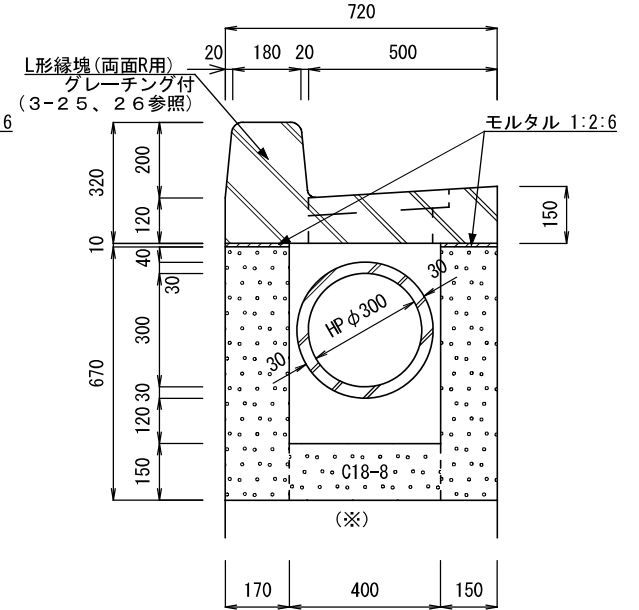


L形街きょ柵 (グレーチング蓋使用) S=1:20

マウントアップタイプ  
700 (665)



セミフラットタイプ



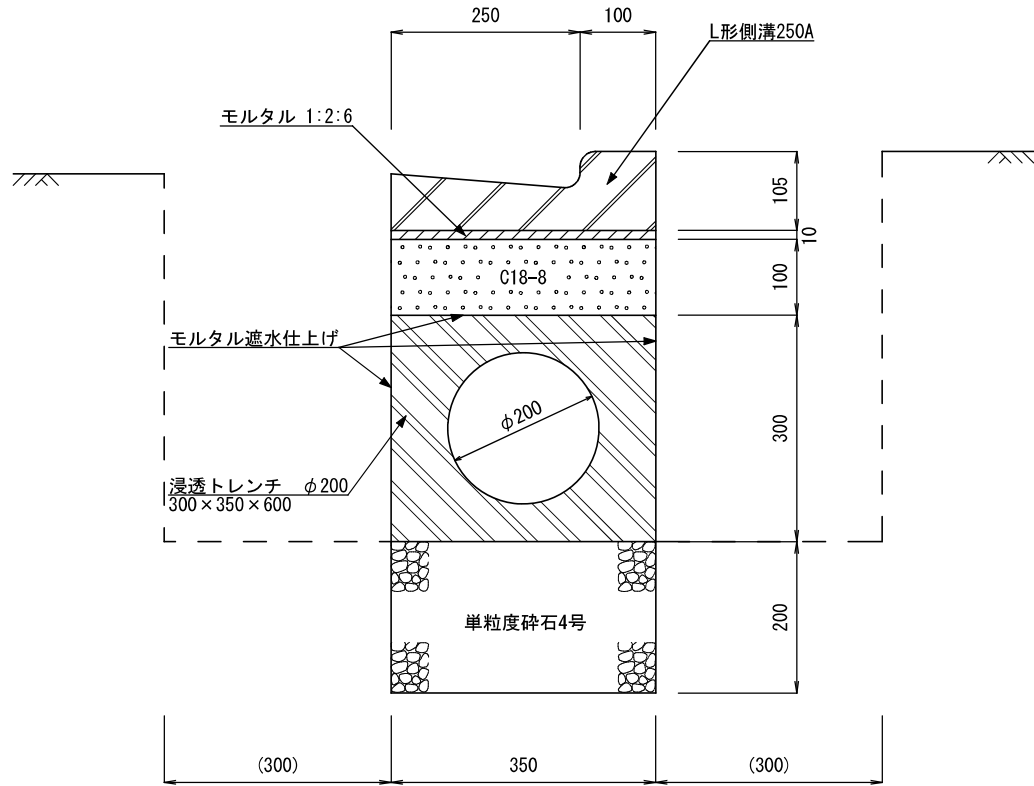
( ) は片面歩車道境界ブロックA使用時の寸法を示す。  
注：コンクリート打設箇所は10mごとに目地版を設置すること。  
(※)：側溝および柵の基礎、舗装構成については3-28を参照すること。

参考重量

L形縁塊 (片面R用)	168kg
L形縁塊 (両面R用)	180kg

注：歩車道境界ブロックの重量は3-3、4を参照のこと。

### L形側溝（浸透式） S=1:10



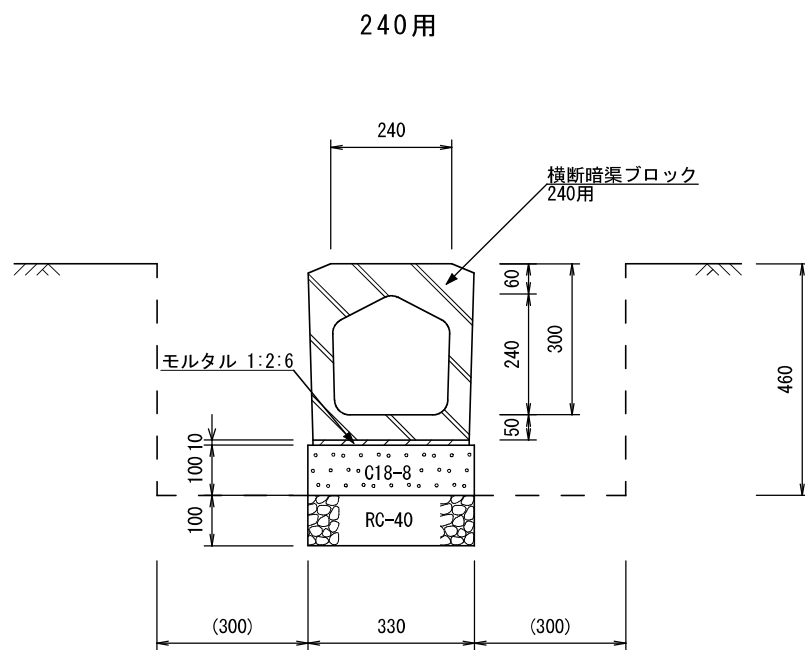
参考重量	
L形側溝250A	44kg
浸透トレンチφ200	86kg

注：布設勾配は1.0%以下とすること。

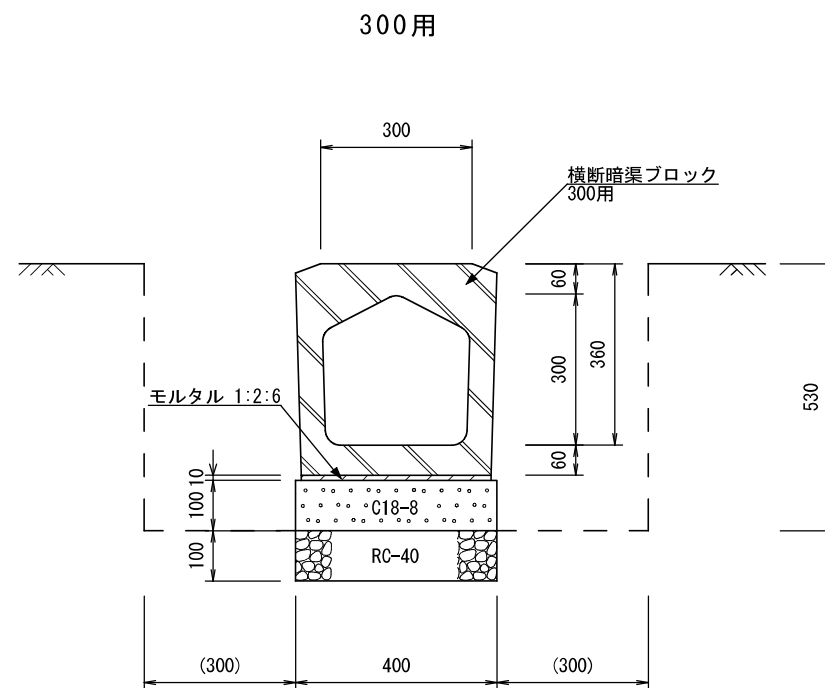
モルタル遮水仕上げが困難な場合は防水シート（軟質塩化ビニールシート t=0.5mm）を使用すること。

（ ）は参考寸法値とする。

横断暗きよ (240用、300用) S=1:15



LU240用、LU300Aに使用



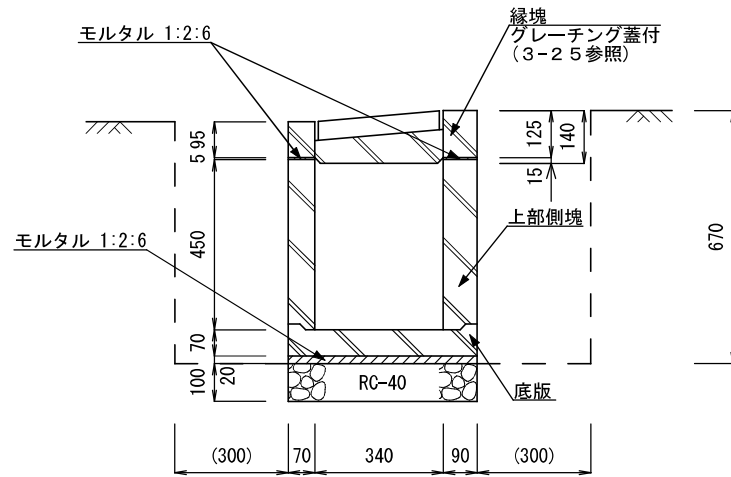
LU300Bに使用

参考重量  
 横断暗渠ブロック (240用) 155kg  
 横断暗渠ブロック (300用) 220kg

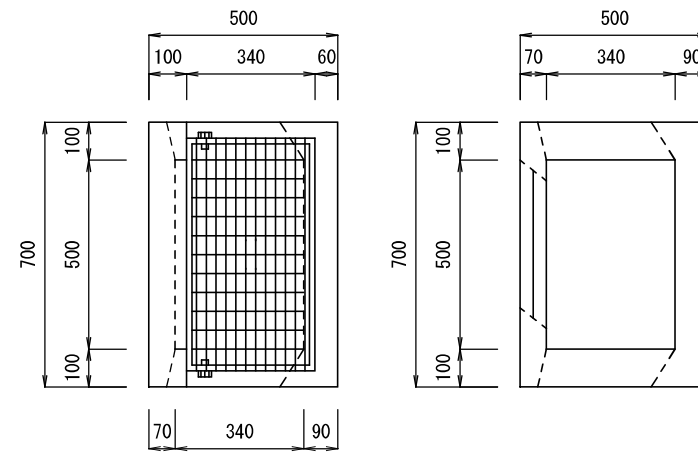
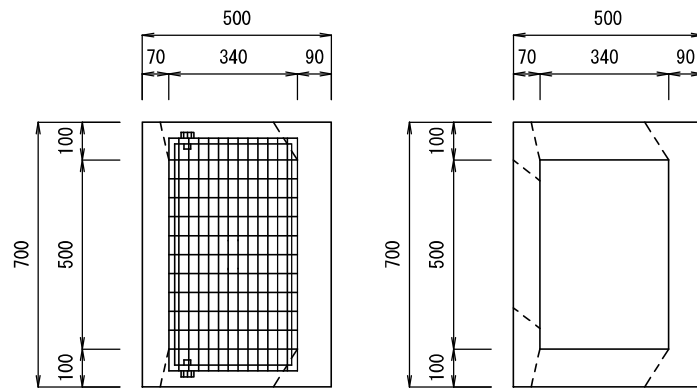
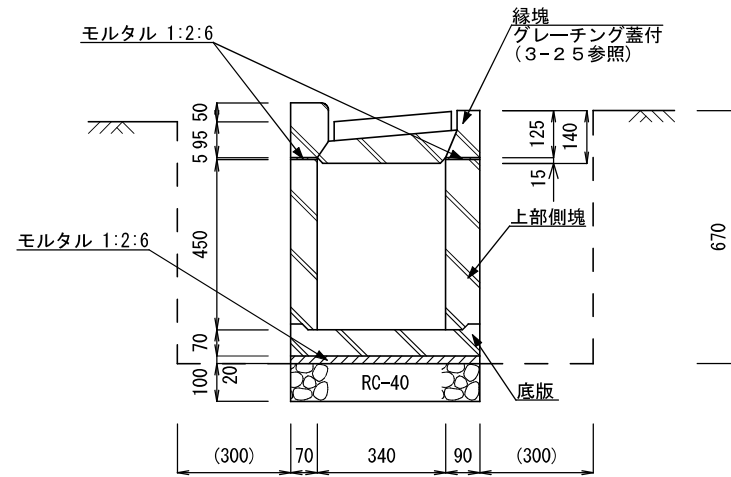
( ) は参考寸法値とする。

A・B溜桝 S=1:20

A溜桝



B溜桝

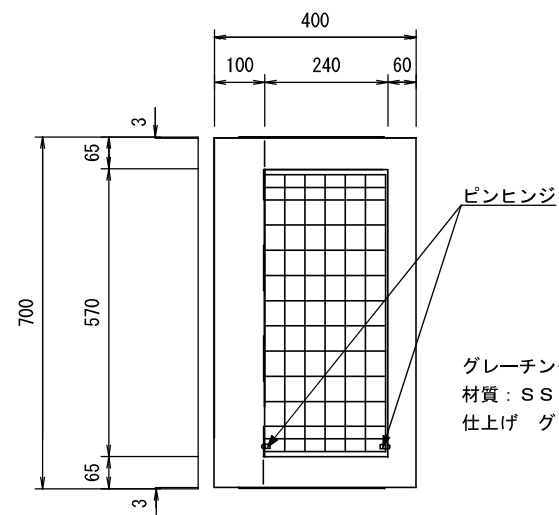
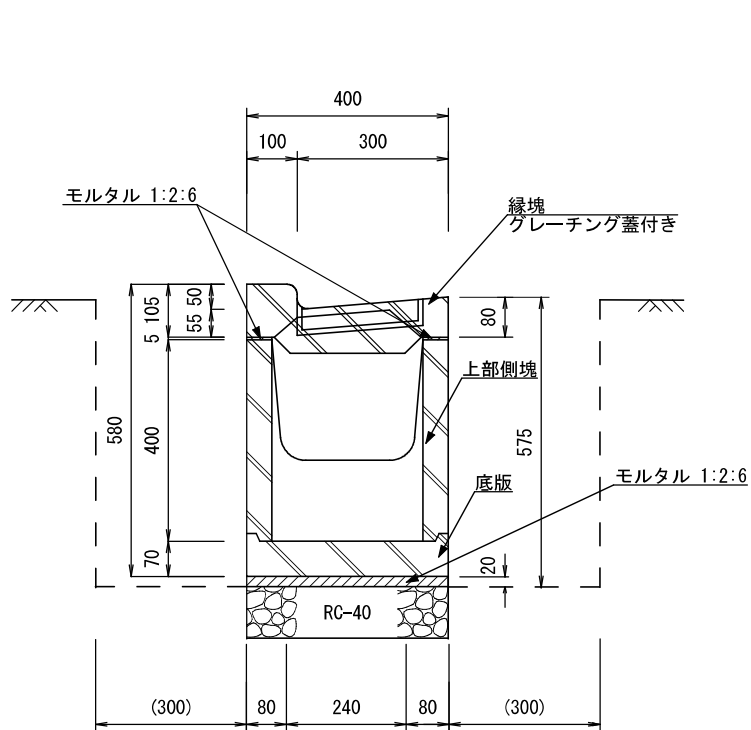


参考重量

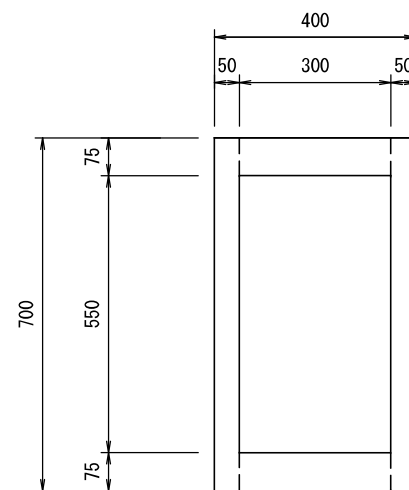
縁塊 (A桝用)	68kg
縁塊 (B桝用)	76kg
上部側塊	127kg
底版	48kg

( ) は参考寸法値とする。

L U 溜 枳 ( 300 用 ) S=1:15



グレーチング枳蓋仕様  
 材質：SS400  
 仕上げ グレーチング：溶融亜鉛メッキ、受枠：黒塗装



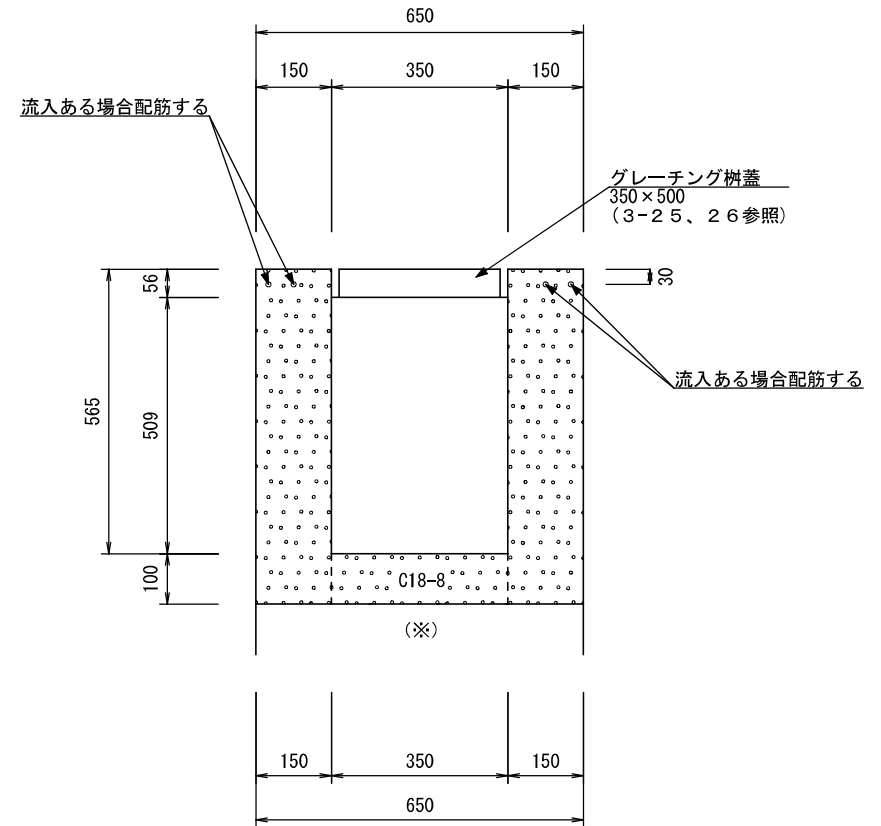
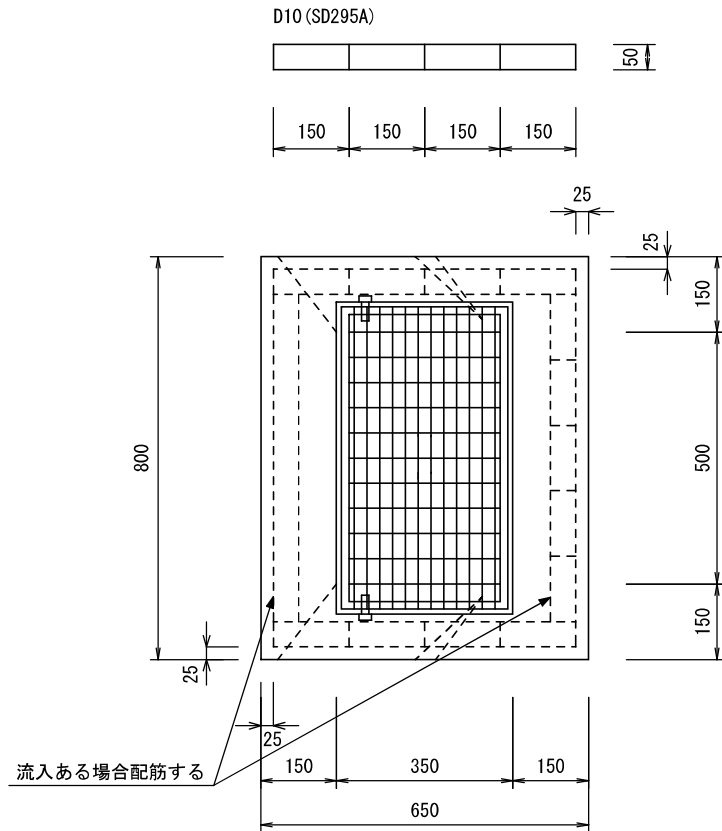
参考重量

縁塊	54kg
上部側塊	85kg
底版	48kg

( ) は参考寸法値とする。

# 現場打溜桧 S=1:15

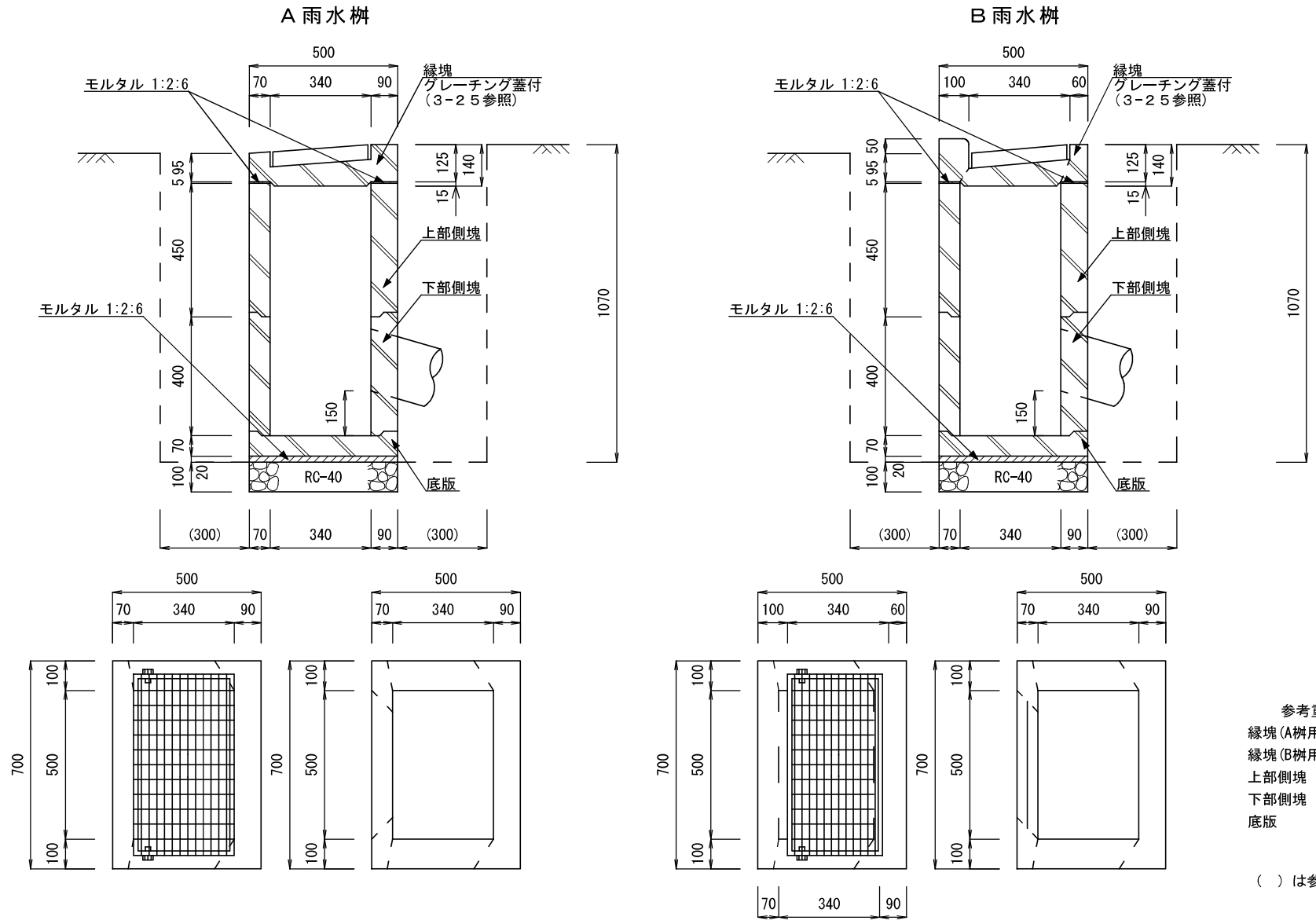
配筋図



(※) : 桧の基礎、舗装構成については3-29を参照すること。

注 : グレーチング桧蓋及びコンクリート天端は舗装面及び取付ける製品に勾配を合わせること。  
丘打とする場合は基礎砕石上に敷モルタル(1:2:6 t=20mm)を敷くこと。

A・B雨水枡 S=1:20



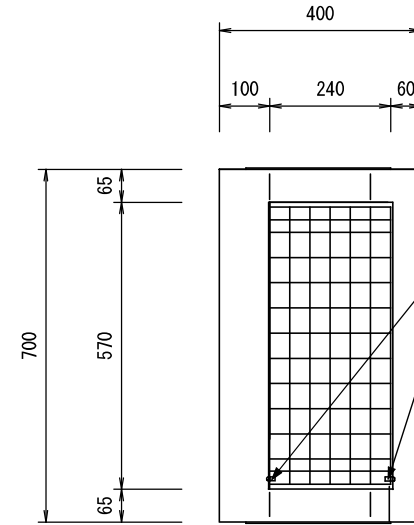
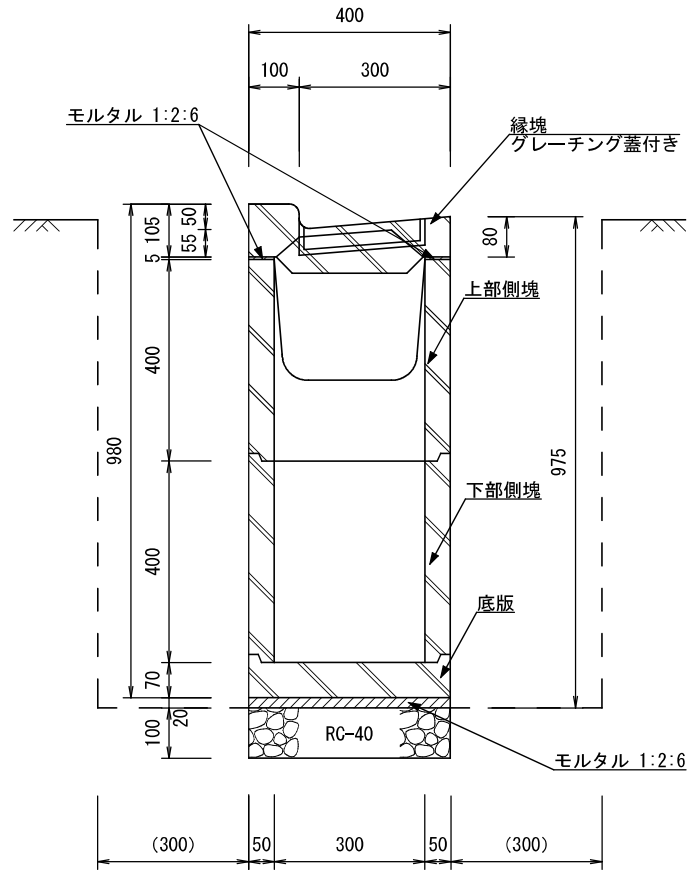
参考重量

縁塊 (A枡用)	68kg
縁塊 (B枡用)	76kg
上部側塊	127kg
下部側塊	159kg
底版	48kg

( ) は参考寸法値とする。

注：コンクリート製品と硬質塩化ビニル管の接続箇所は砂付け施工を標準とすること。

L U 雨水枡 (300用) S=1:15

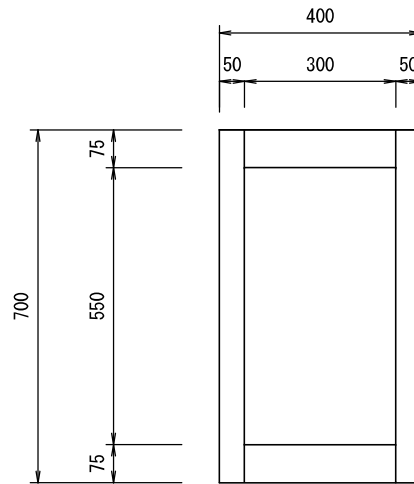


ピンヒンジ

グレーチング枡蓋仕様

材質: SS400

仕上げ グレーチング: 溶融亜鉛メッキ、受枠: 黒塗装



参考重量

縁塊 54kg

上部側塊 85kg

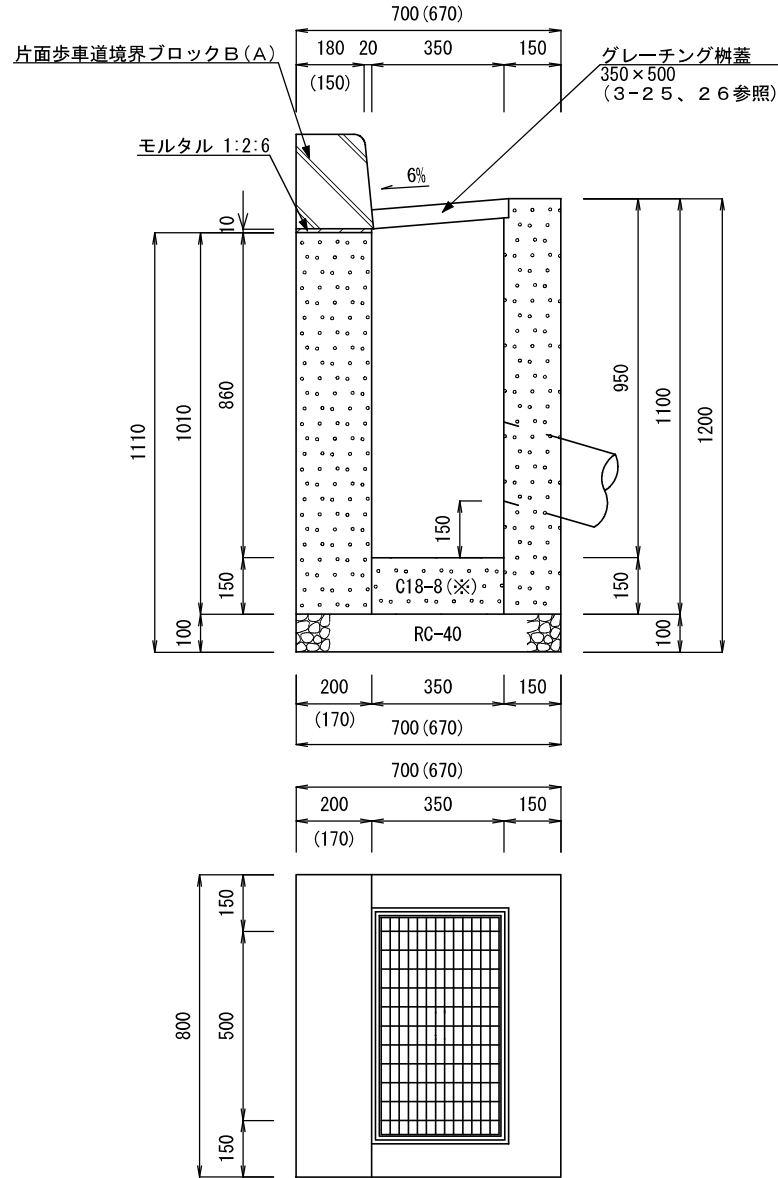
下部側塊 102kg

底板 48kg

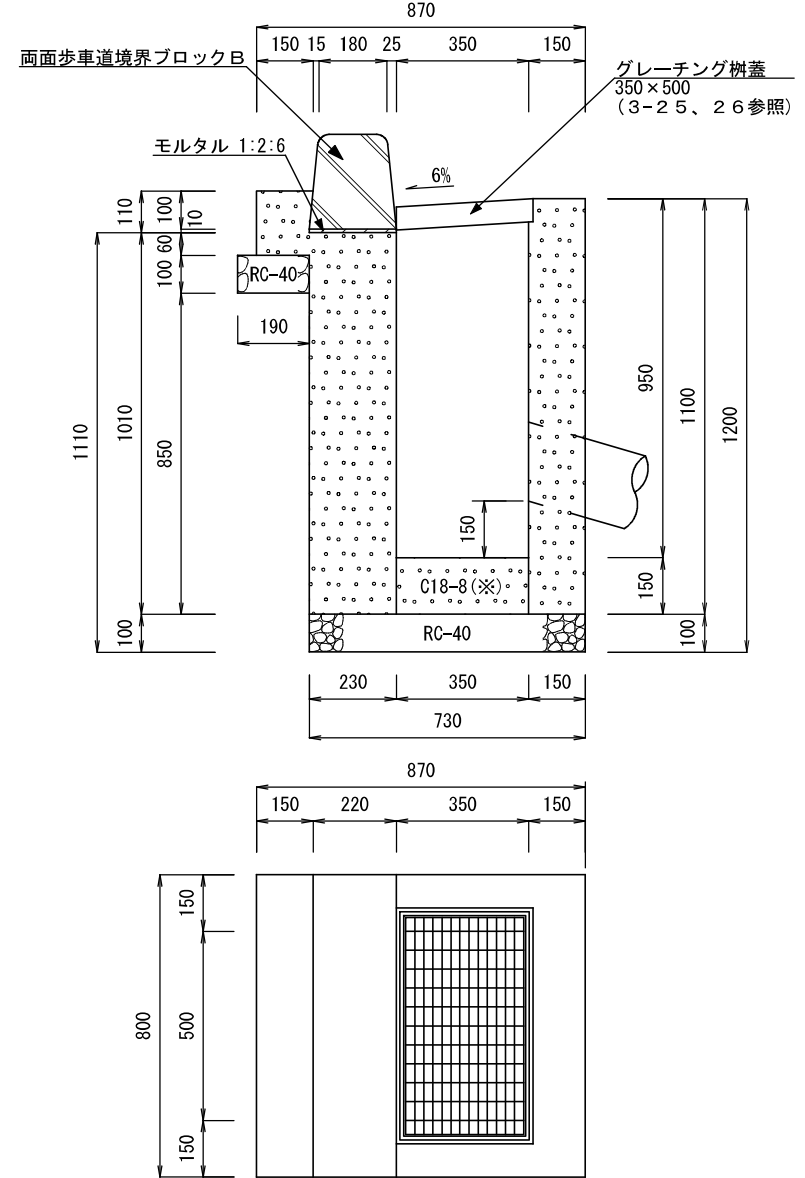
( ) は参考寸法値とする。



マウントアップタイプ



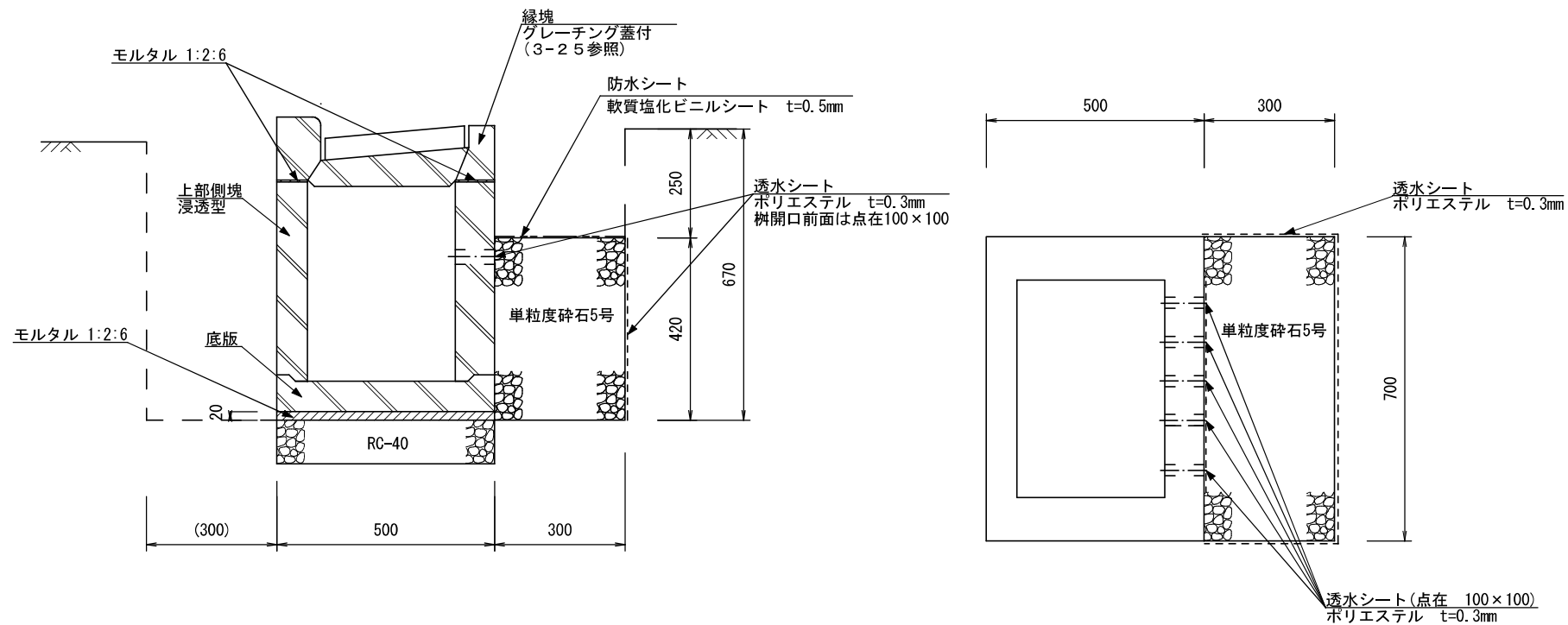
セミフラットタイプ



( )は片面歩車道境界ブロックA使用時の寸法を示す。

(※) : コンクリートは水セメント比 (W/C) 指定 (60%以下) とすること。  
 注 : コンクリート製品と硬質塩化ビニル管の接続箇所は砂付け施工を標準とすること。  
 丘打とする場合は基礎碎石上に敷モルタル(1:2:6 t=20mm)を敷くこと。  
 歩車道境界ブロックの重量は3-3、4を参照のこと。

### B溜枳 浸透型 S=1:15



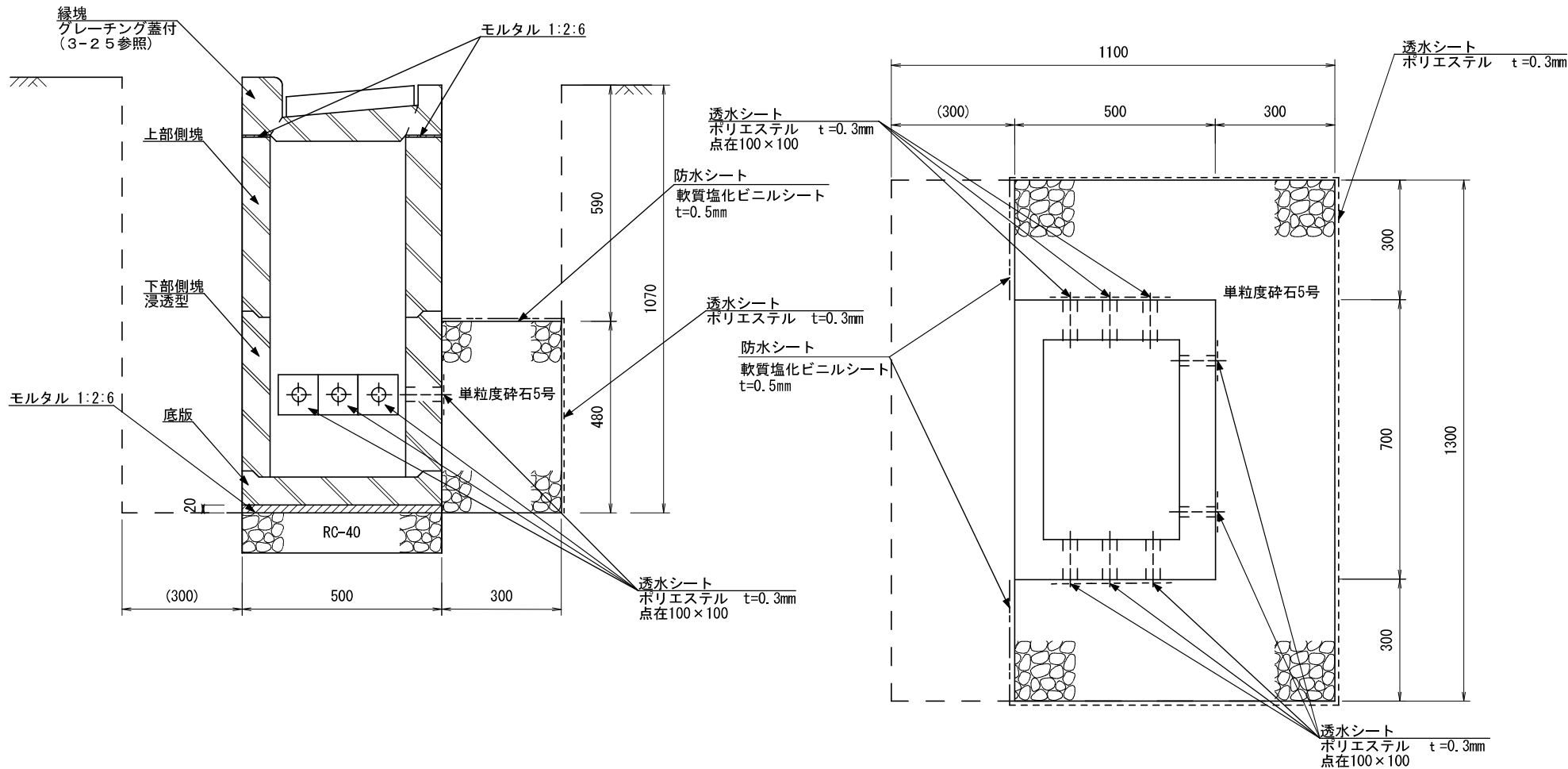
参考重量

縁塊	76kg
上部側塊	127kg
底版	48kg

( ) は参考寸法値とする。



### B 雨水枡 浸透型 S=1:15



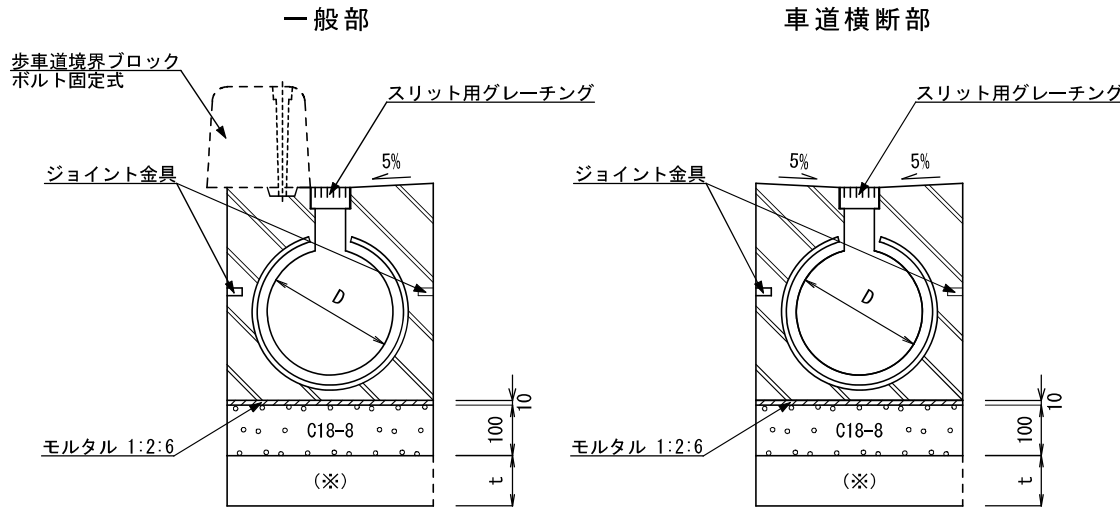
参考重量

緑塊	76kg
上部側塊	127kg
下部側塊	159kg
底版	48kg

( ) は参考寸法値とする。



# 管きよ型側溝 (1) S=1:15



(※) : 車道の舗装構成に準ずること。(路床の場合、基礎砕石 RC-40 t=100mm)  
 基礎コンクリート直下の路盤厚tの最小値は以下の通りとし、これを下回る場合は路盤調整コンクリートを打設すること。  
 ・N1、N2交通：70mm  
 ・N3～N7交通：路盤材の最大粒径の3倍かつ100mm

適用荷重 T-25

接合部はゴムパッキン等で止水措置を施すこと。

スリット用グレーチングと躯体スリットとの隙間は5mm以下とすること。

スリット用グレーチングの縦断方向のフラットバーの間隔は15mm以下とすること。

寸法表 (参考値) (一般部)

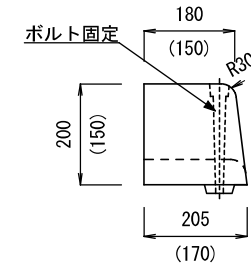
呼び名D (mm)	L (延長) (mm)	参考重量 (kg)
250	2,000	492
300	2,000	634
350	2,000	730

寸法表 (参考値) (車道横断面部)

呼び名D (mm)	L (延長) (mm)	参考重量 (kg)
250	2,000	492
300	2,000	634
350	2,000	730

## 歩車道境界ブロック (参考図)

### マウントアップタイプ

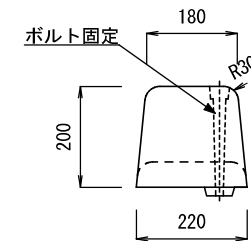


寸法表

呼び名	L (延長) (mm)	参考重量 (kg)
一般部	1,000	85 (60)
摺付部	1,000 × 2本 (1,000)	59 (平均) (43)
切下部	1,000	23 (22)

( ) は片面歩車道境界ブロックA準用タイプの寸法

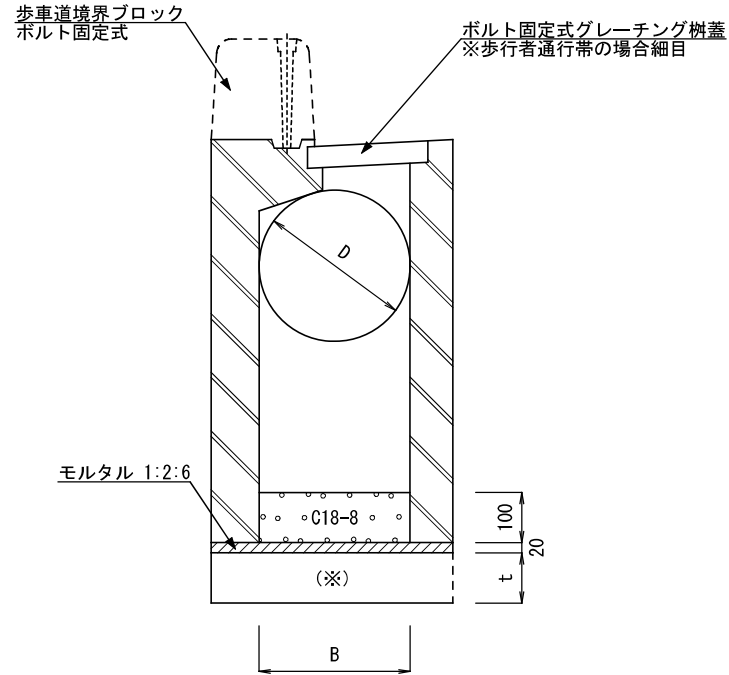
### セミフラットタイプ



寸法表

呼び名	L (延長) (mm)	参考重量 (kg)
一般部	1,000	89
摺付部	1,000	71
切下部	1,000	23

# 管きょ型側溝用集水柵 (1) S=1:15



(※) : 車道の舗装構成に準ずること。(路床の場合、基礎碎石 RC-40 t=100mm)  
 柵直下の路盤厚tの最小値は以下の通りとし、これを下回の場合は路盤調整  
 コンクリートを打設すること。  
 ・N1、N2交通：70mm  
 ・N3～N7交通：路盤材の最大粒径の3倍かつ100mm  
 調整コンクリート上に設置する時の敷モルタル厚は10mmとすること。

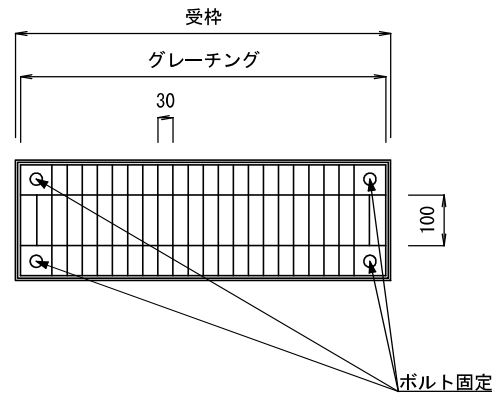
適用荷重 T-2.5  
 接合部はゴムパッキン等で止水措置を施すこと。

寸法表 (参考値)

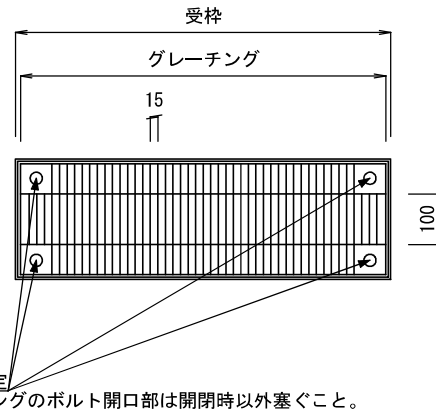
呼び名D (mm)	B (mm)	L (延長) (mm)	参考重量 (kg)
250 } 300	300	1,000	483
350 } 400	400	1,000	492

## グレーチング柵蓋

### 普通目



### 細目



ボルト固定  
 グレーチングのボルト開口部は開閉時以外塞ぐこと。

材質：SS400

仕上げ グレーチング：溶融亜鉛メッキ、受枠：黒塗装

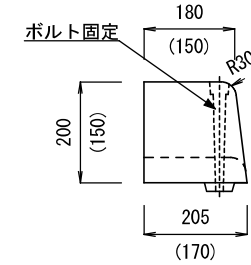
受枠はアンカーを用いて躯体に定着させること。

グレーチングは滑り止め加工を行うこと。

受枠とグレーチングの隙間は5mmとすること。

## 歩車道境界ブロック (参考図)

### マウントアップタイプ

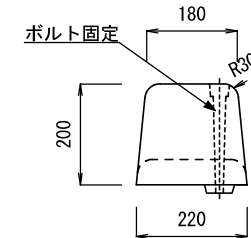


寸法表

呼び名	L (延長) (mm)	参考重量 (kg)
一般部	1,000	7.4 (3.8)
切下部	1,000	1.5 (1.1)

( ) は片面歩車道境界ブロックA準用タイプの寸法

### セミフラットタイプ

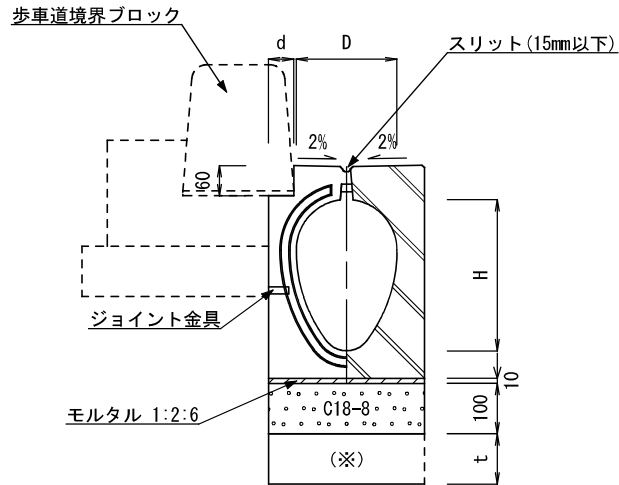


寸法表

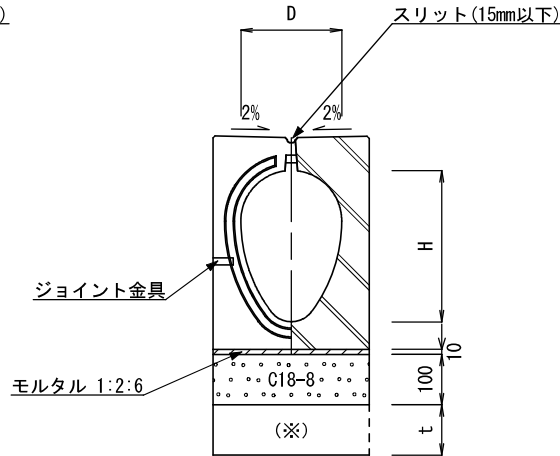
呼び名	L (延長) (mm)	参考重量 (kg)
一般部	1,000	7.6
切下部	1,000	1.7

## 管きょ型側溝 (2) S=1:15

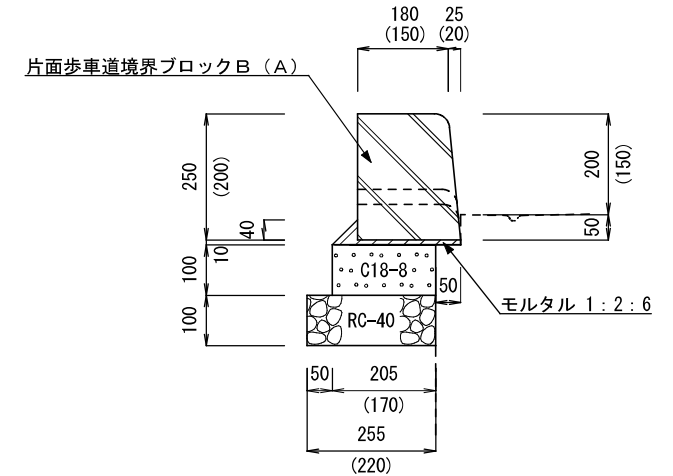
一般部



車道横断部



歩車道境界ブロック (マウントアップタイプ)



( ) は片面歩車道境界ブロック A 使用時の寸法

- (※) : 車道の舗装構成に準ずること。(路床の場合、基礎砕石 RC-40 t=100mm)  
 基礎コンクリート直下の路盤厚tの最小値は以下の通りとし、これを下回る場合は路盤調整コンクリートを打設すること。
- ・N1、N2交通 : 70mm
  - ・N3~N7交通 : 路盤材の最大粒径の3倍かつ100mm

適用荷重 T-25

接合部はゴムパッキン等で止水措置を施すこと。

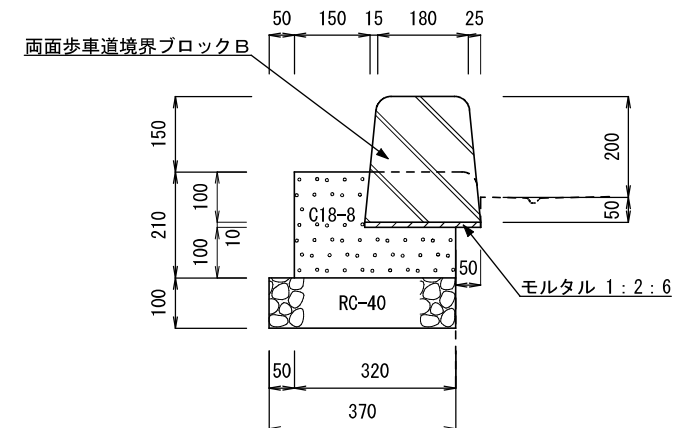
寸法表 (参考値) (一般部)

呼び名	内寸法 (mm)		d (mm)	L (延長) (mm)	参考重量 (kg)
	D	H			
250	200	300	50	2,000	343
300	250	375	50	2,000	437
350	300	450	50	2,000	582

寸法表 (参考値) (車道横断部)

呼び名	内寸法 (mm)		L (延長) (mm)	参考重量 (kg)
	D	H		
250	200	300	2,000	358
300	250	375	2,000	452
350	300	450	2,000	597

歩車道境界ブロック (セミフラットタイプ)

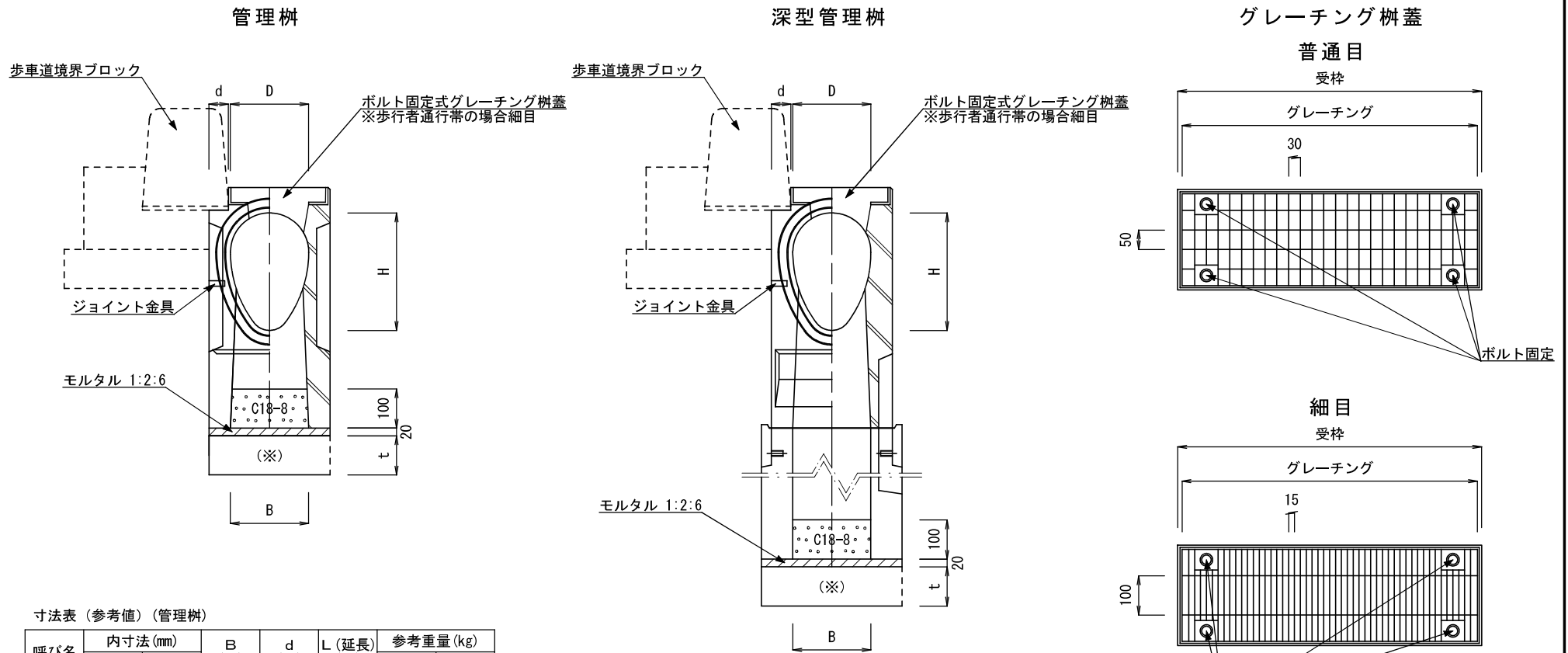


注 : 寸法は参考値とする。

歩車道境界ブロックの重量は3-3、4を参照のこと。



## 管きょ型側溝用管理柵（2） S=1:15



寸法表（参考値）（管理柵）

呼び名	内寸法 (mm)		B (mm)	d (mm)	L (延長) (mm)	参考重量 (kg)	
	D	H				普通目	細目
250	200	300	200	50	1,000	191	201
300	250	375	250	50	1,000	250	260
350	300	450	300	50	1,000	306	319

寸法表（参考値）（深型管理柵）

呼び名	内寸法 (mm)		B (mm)	d (mm)	L (延長) (mm)	参考重量 (kg)	
	D	H				普通目	細目
250	200	300	200	50	1,000	460	470
300	250	375	250	50	1,000	504	514
350	300	450	300	50	1,000	572	585

(※) : 車道の舗装構成に準ずること。(路床の場合、基礎砕石 RC-40 t=100mm)  
 柵直下の路盤厚tの最小値は以下の通りとし、これを下回る場合は路盤調整  
 コンクリートを打設すること。  
 ・ N1、N2交通 : 70mm  
 ・ N3~N7交通 : 路盤材の最大粒径の3倍かつ100mm  
 調整コンクリート上に設置する時の敷モルタル厚は10mmとすること。

適用荷重 T-25  
 接合部はゴムパッキン等で止水措置を施すこと。

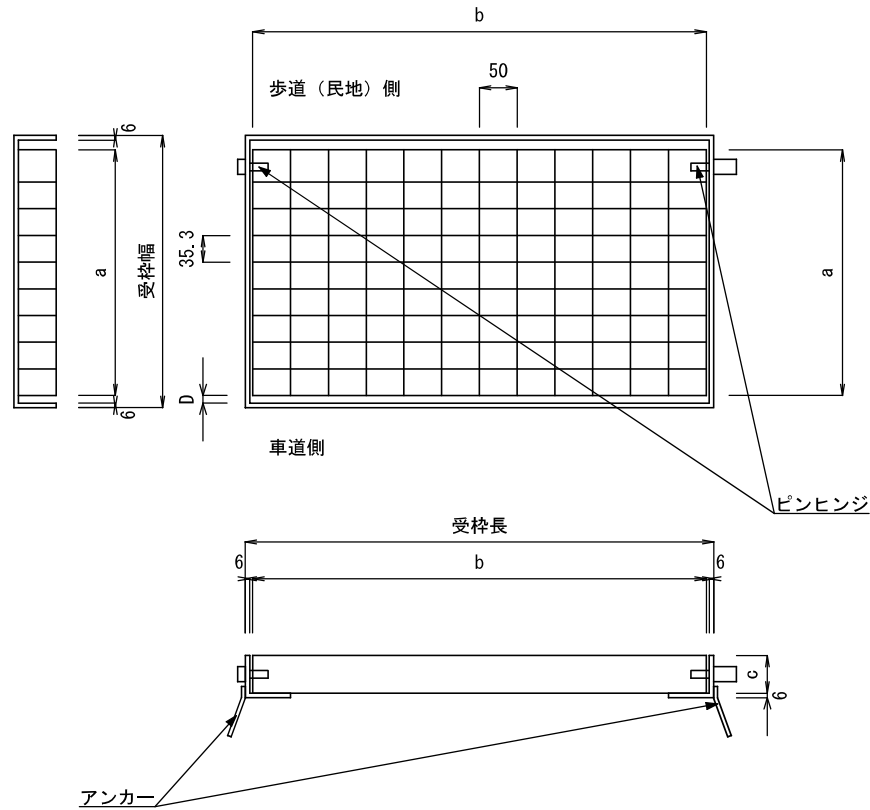
ボルト固定  
 グレーチングのボルト開口部は開閉時以外塞ぐこと。

材質 : SS400  
 仕上げ グレーチング : 溶融亜鉛メッキ、受枠 : 黒塗装

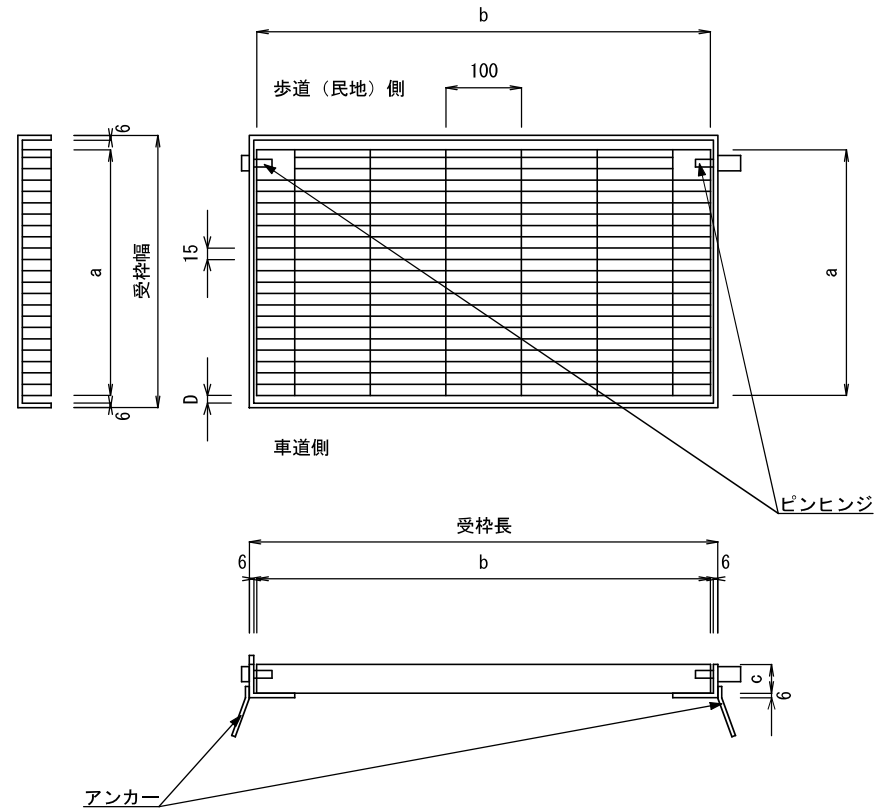
受枠はアンカーを用いて躯体に定着させること。  
 グレーチングは滑り止め加工を行うこと。  
 受枠とグレーチングの隙間は5mmとすること。

# 110° 開閉式グレーチング柵蓋 S=1:10

普通目



細目



主に交通量区分N1～N4の車道に使用  
 材質：SS400  
 仕上げ グレーチング：溶融亜鉛メッキ、受枠：黒塗装  
 車道側におけるグレーチングと受枠との隙間の最大値：D ≤ 15mm  
 グレーチングは滑り止め加工を行うこと。

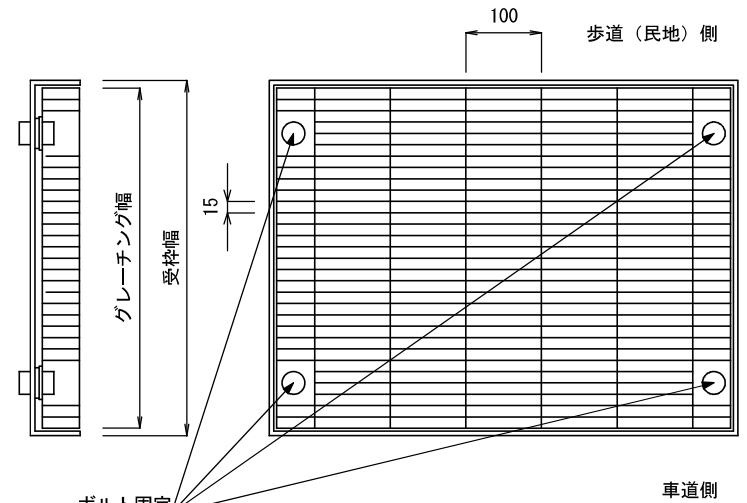
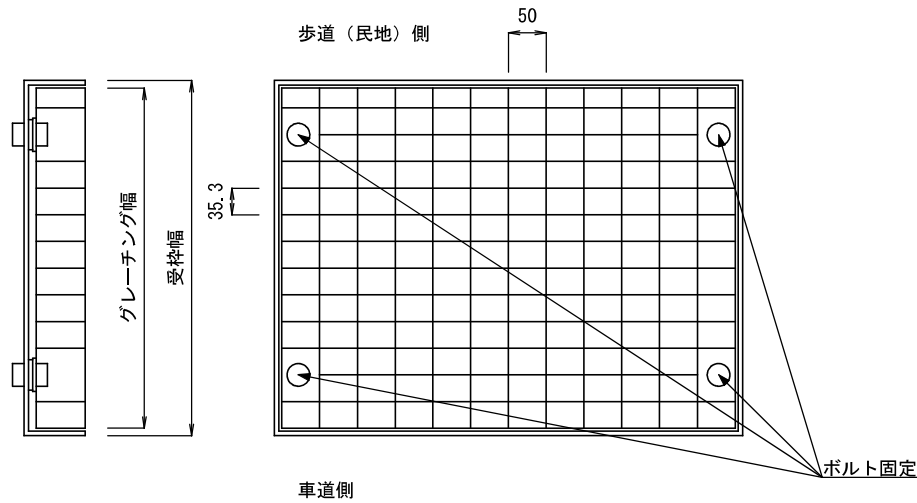
寸法表

用途	荷重、柵開口寸法	グレーチング寸法 (mm)				参照
		a	b	c (普通目)	c (細目)	
L型街きよ柵	T-20 340×400	350	500	50	38	3-8
A、B溜柵、雨水柵	T-14 350×500	325	600	50	38	3-11、14 3-17、19
現場打溜柵 街渠 (A)、(B) 雨水柵	T-20 350×500	325	600	50	38	3-13、16

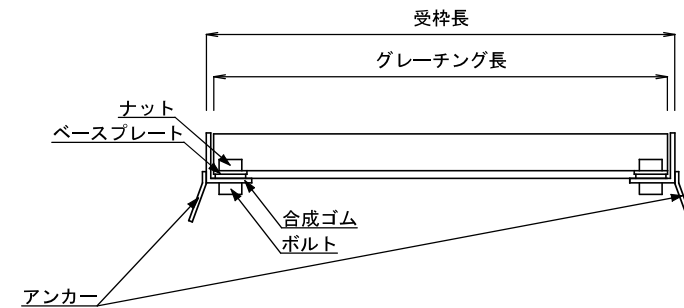
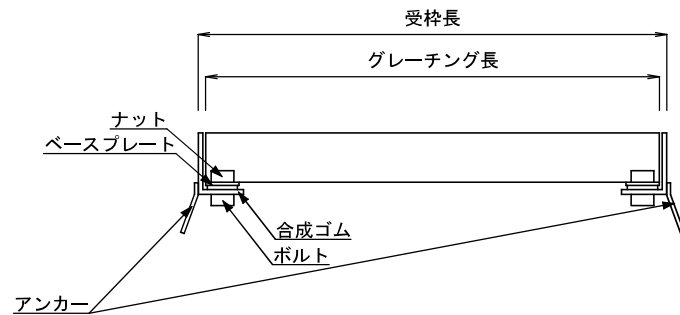
# 固定式グレーチング柵蓋 S=1:10

普通目

細目



ボルト固定  
グレーチングのボルト開口部は開閉時以外塞ぐこと。

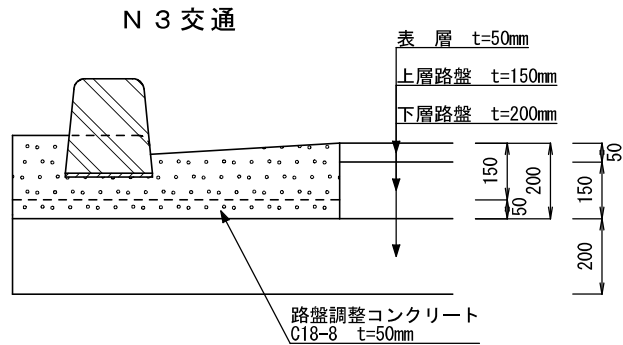
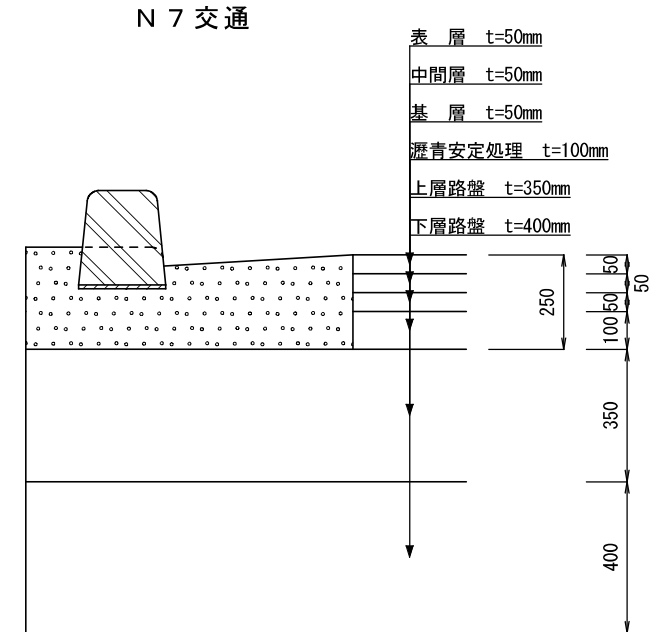
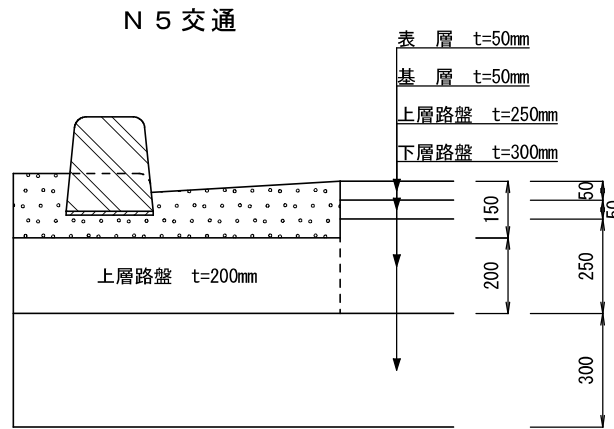
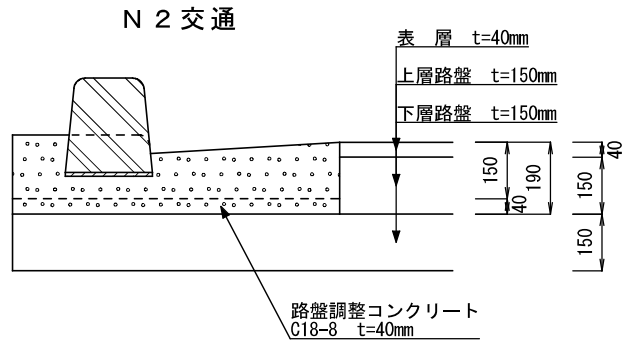
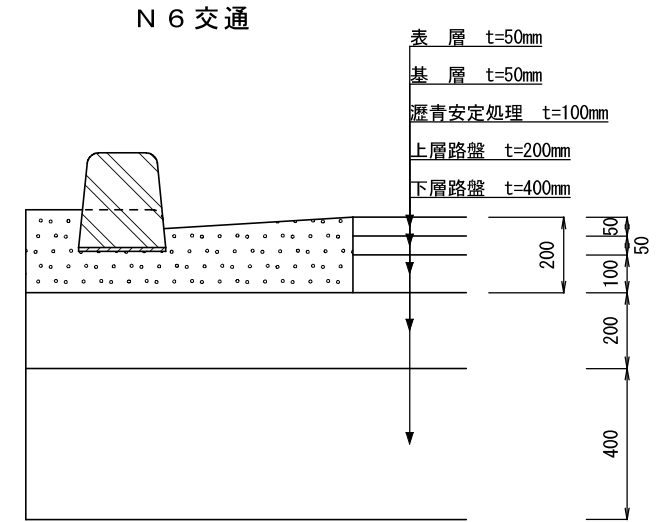
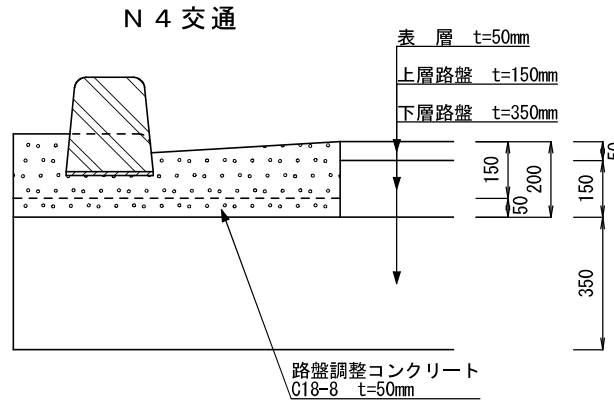
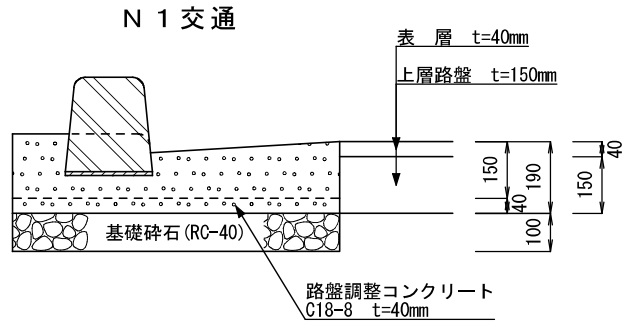


主に交通量区分N5~N7の車道に使用  
材質：SS400  
仕上げ グレーチング：溶融亜鉛メッキ、受枠：黒塗装  
グレーチングは滑り止め加工を行うこと。  
受枠とグレーチングの隙間は15mm以下とすること。

寸法表

用途	荷重、柵開口寸法	備考
L型街きよ柵	T-25 340×400	3-8
現場打溜柵 街渠(A)、(B)雨水柵	T-25 350×500	3-13、16

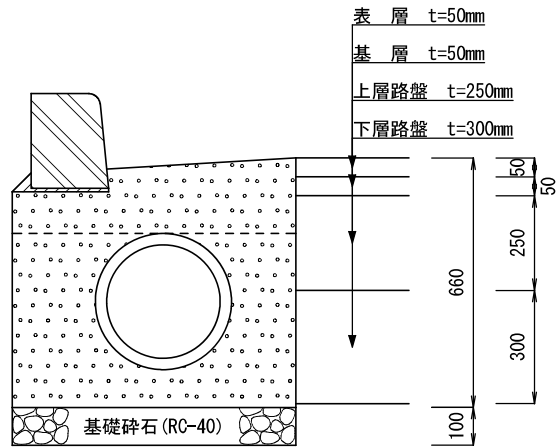
現場打、組合せL形側溝基礎、舗装構成図 S=1:20



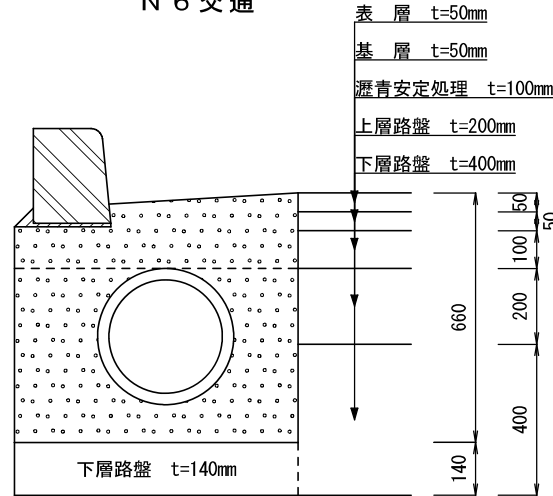
注：路盤調整コンクリートは側溝エプロンと一体で打設すること。

# L形管きよ側溝、街きよ柵基礎、舗装構成図 S=1:20

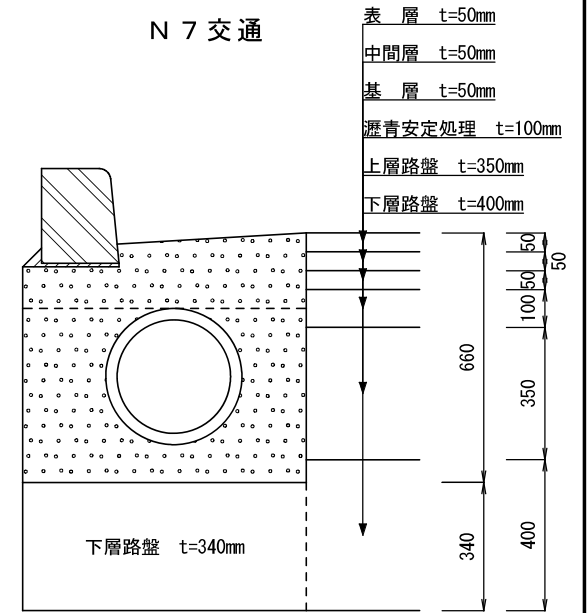
N 1 ~ N 5 交通 (図面は N 5 を示す)



L形管きよ側溝  
N 6 交通

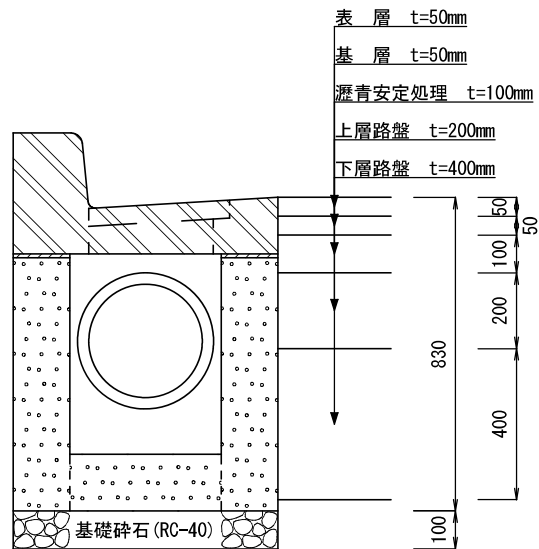


N 7 交通

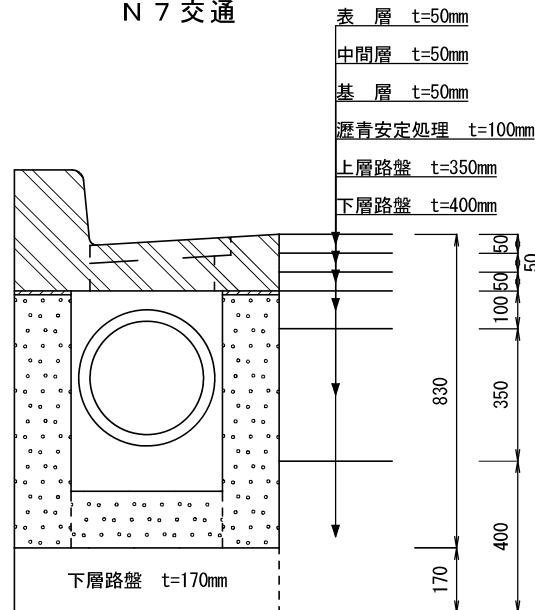


L形街きよ柵

N 1 ~ N 5 交通 (図面は N 6 を示す)

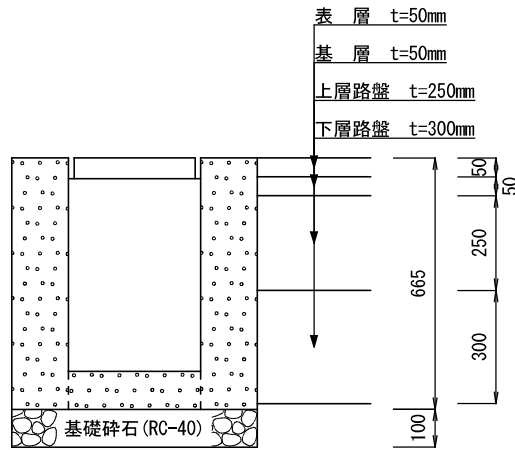


N 7 交通

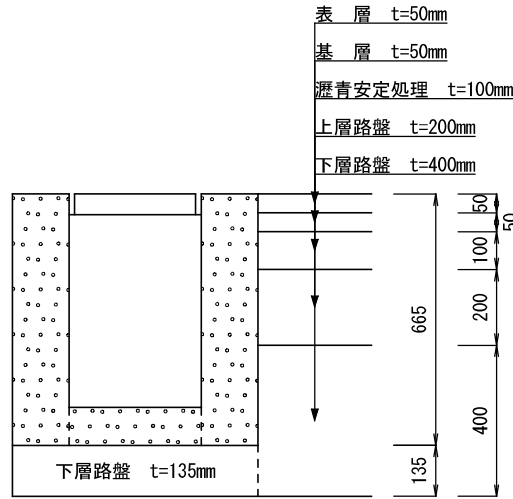


現場打溜柵基礎、舗装構成図 S=1:20

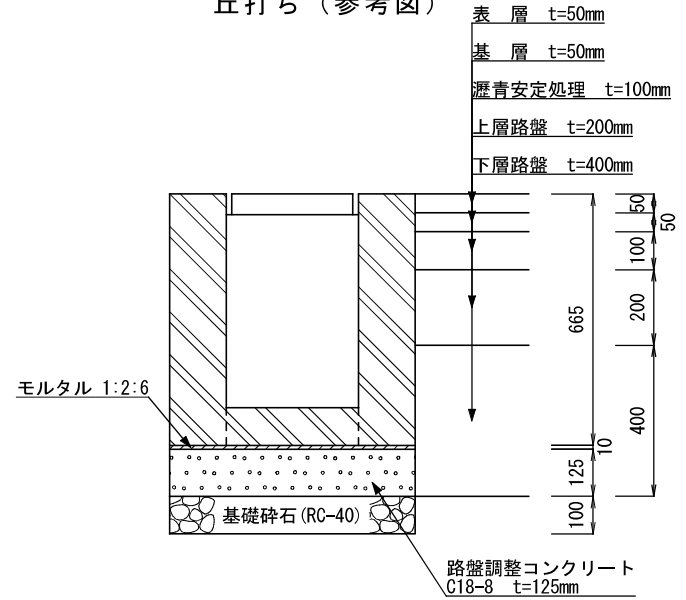
N 1 ~ N 5 交通  
(図面はN 5を示す)



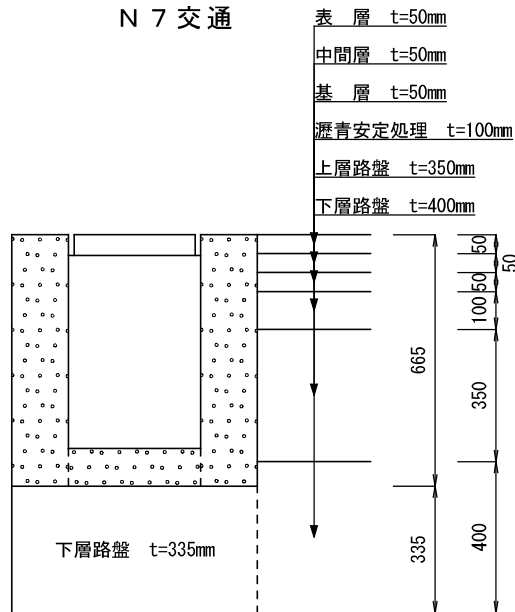
N 6 交通



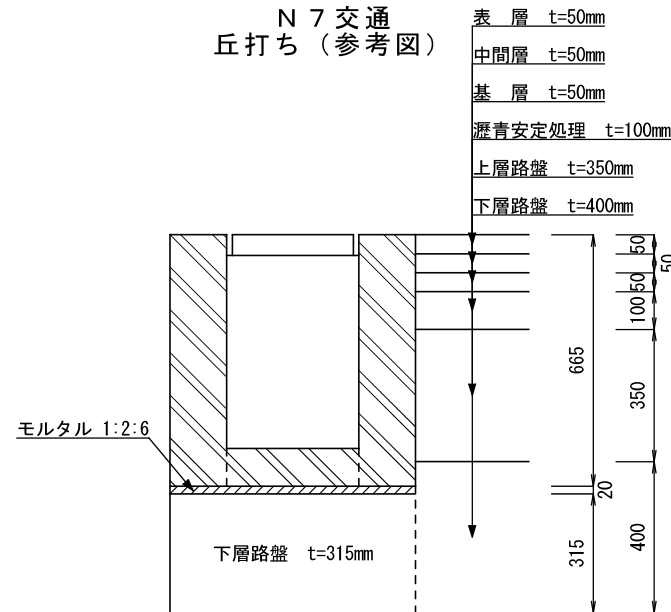
N 6 交通  
丘打ち (参考図)



N 7 交通



N 7 交通  
丘打ち (参考図)



# 路側用ガードレール S=1 : 20

(C種) (設計速度50km/h以下)

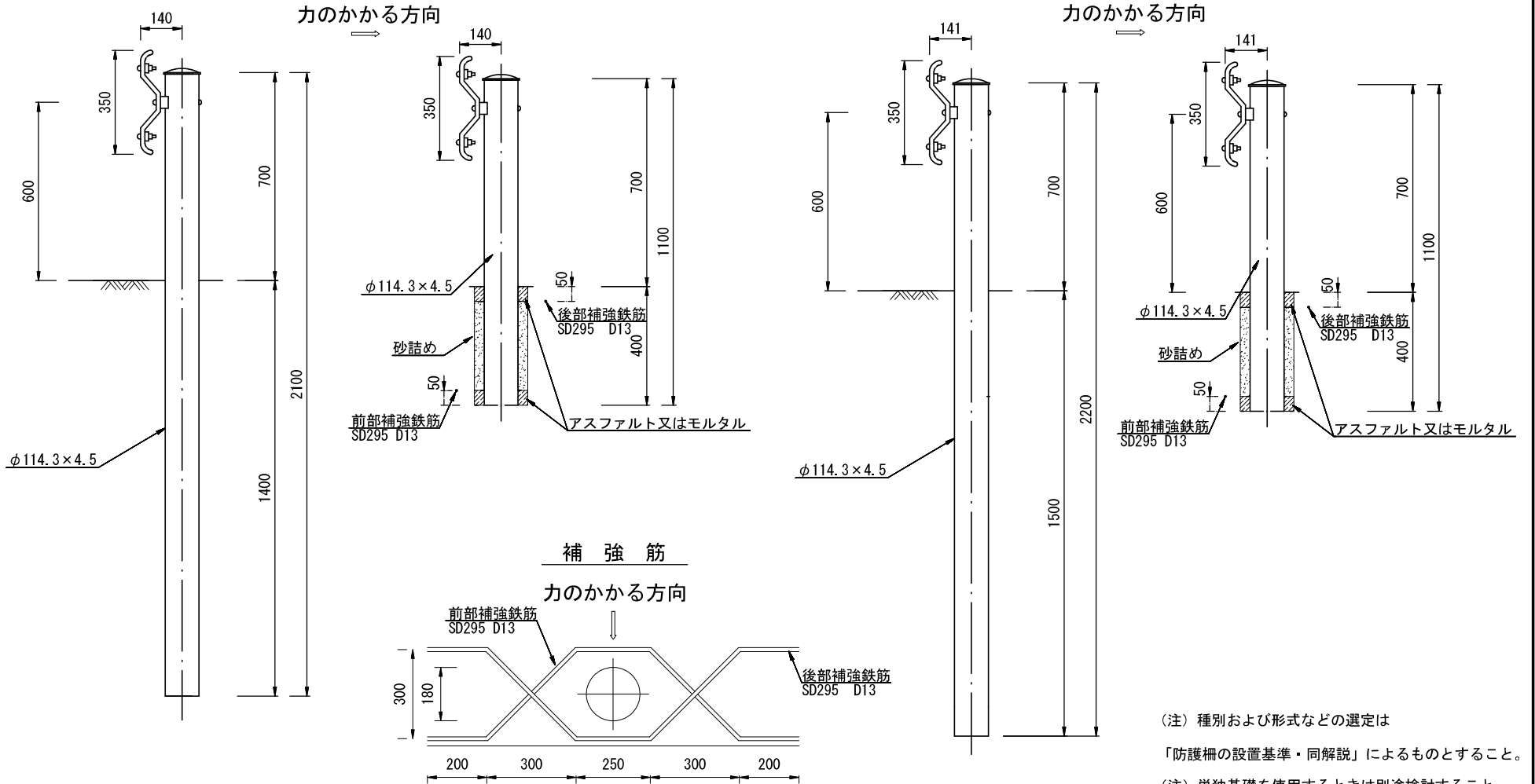
(B種) (設計速度60km/h以上)

土中用  
Gr-C-4E

構造物用  
Gr-C-2B

土中用  
Gr-B-4E

構造物用  
Gr-B-2B



(注) 種別および形式などの選定は「防護柵の設置基準・同解説」によるものとする。  
 (注) 単独基礎を使用するときは別途検討すること。

# ガードパイプ S=1 : 20

(Cp種) (設計速度50km/h以下)

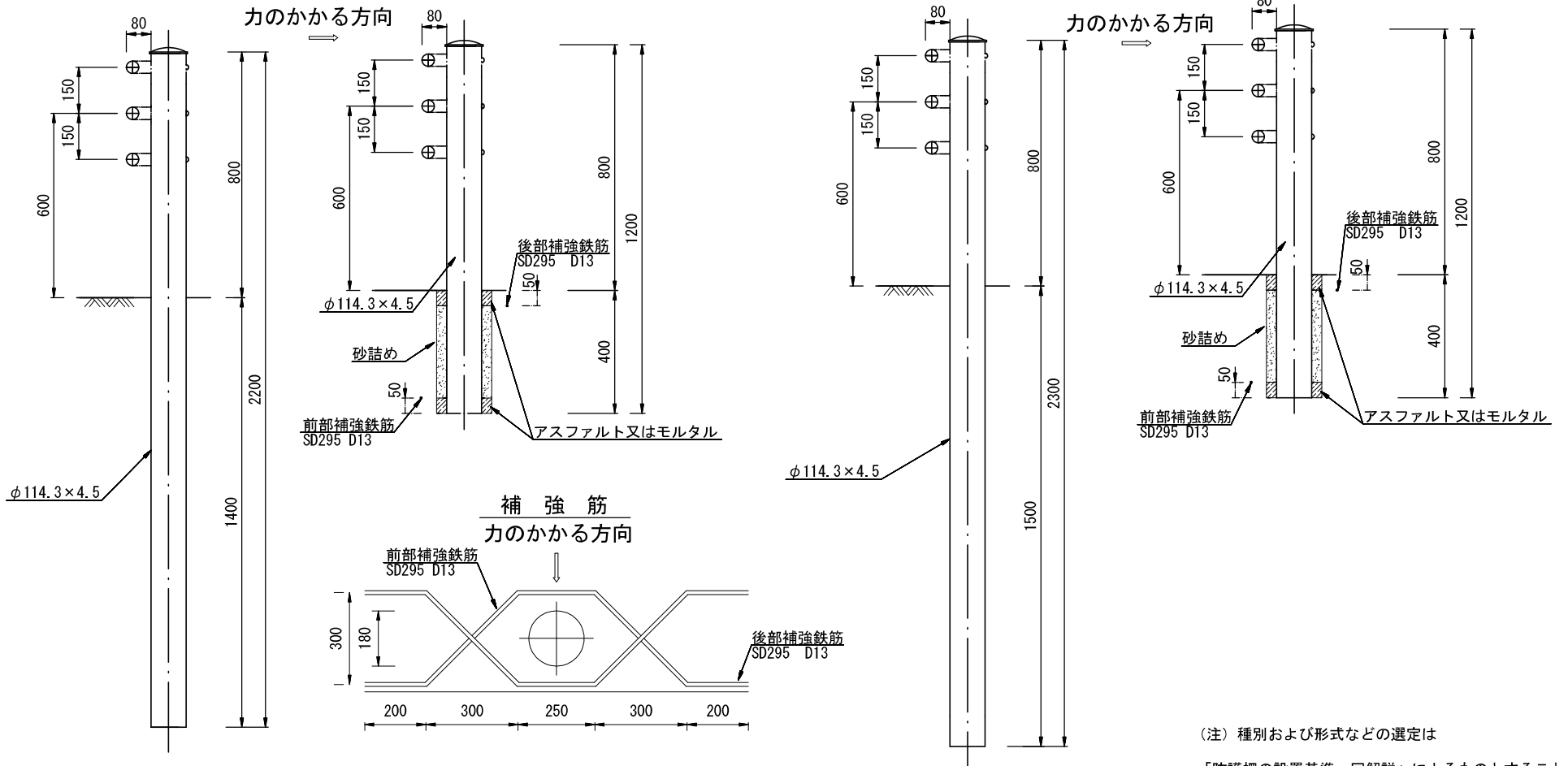
(Bp種) (設計速度60km/h以上)

土中用  
Gp-Cp-2E (Gp-C-3E)

構造物用  
Gp-Cp-2B (Gp-C-2B)

土中用  
Gp-Bp-2E (Gp-B-3E)

構造物用  
Gp-Bp-2B (Gp-B-2B)

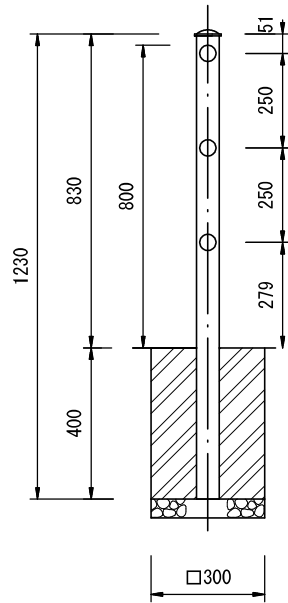


(注) 種別および形式などの選定は「防護柵の設置基準・同解説」によるものとする。  
 (注) 単独基礎を使用するときは別途検討すること。

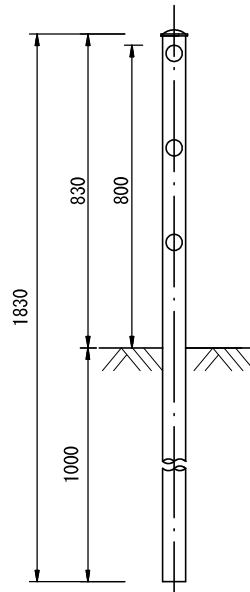


# 横断防止柵

S = 1:20  
コンクリートブロック用

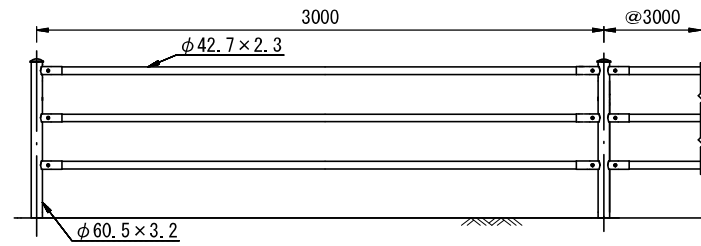


S = 1:20  
土中用

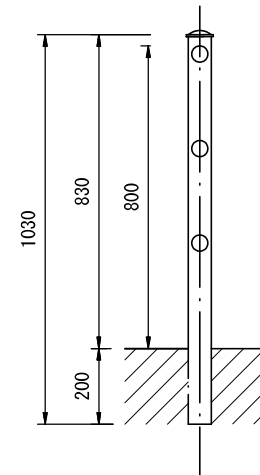


S = 1:40

正面図



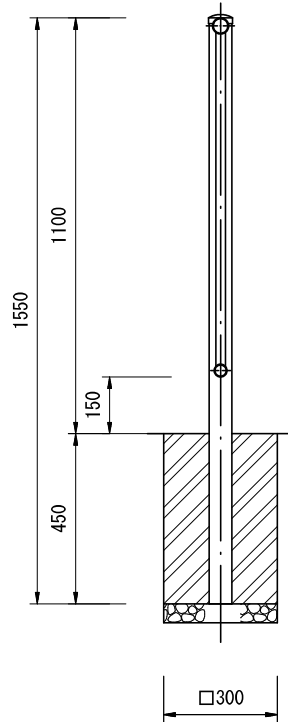
S = 1:20  
コンクリート埋込用



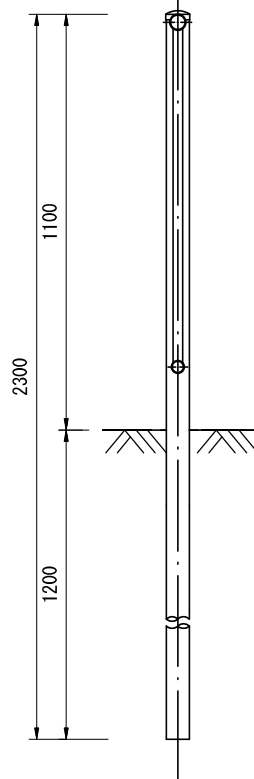
(注) 種別および形式などの選定は  
「防護柵の設置基準・同解説」によるものとする。

転落防止柵 (P種)

S = 1:20  
コンクリートブロック用

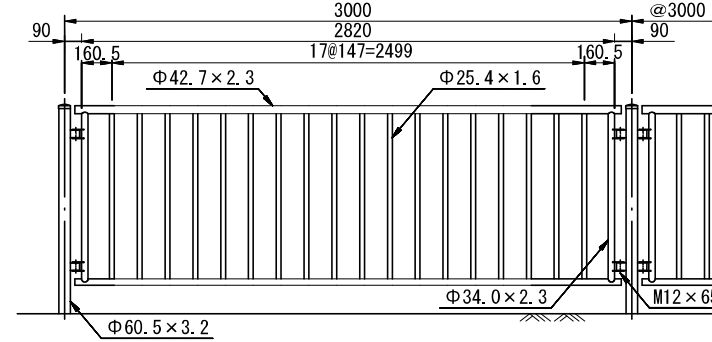


S = 1:20  
土中用

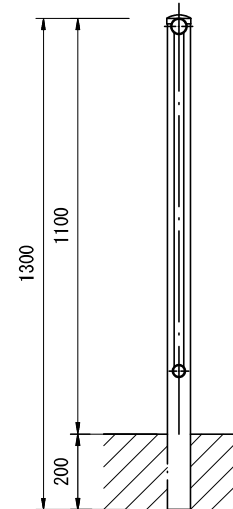


S = 1:40

正面図



S = 1:20  
コンクリート埋込用

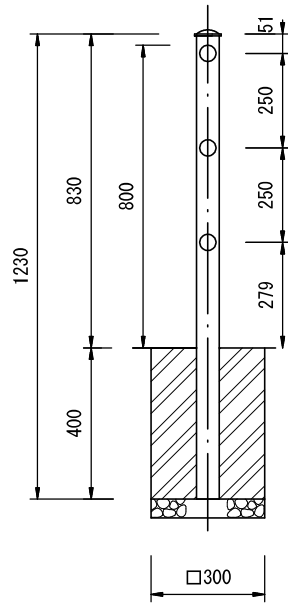


(注) 種別および形式などの選定は

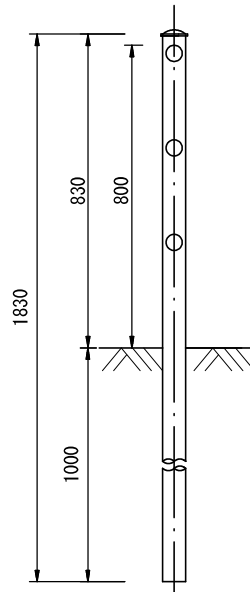
「防護柵の設置基準・同解説」によるものとする。

# 横断防止柵

S = 1:20  
コンクリートブロック用

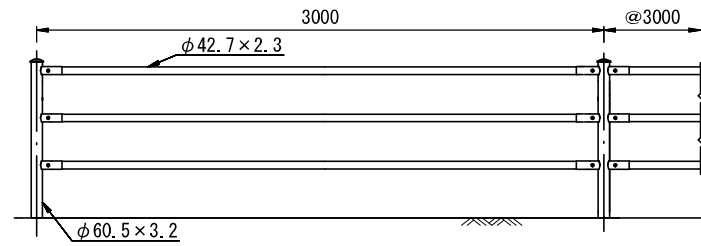


S = 1:20  
土中用

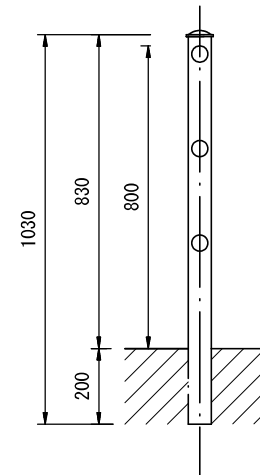


S = 1:40

正面図



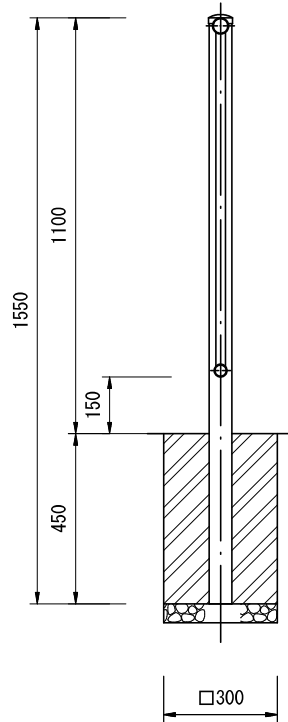
S = 1:20  
コンクリート埋込用



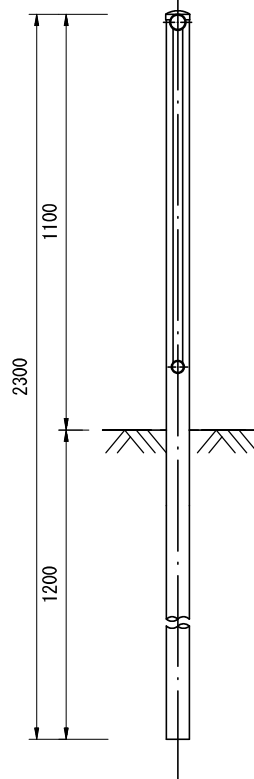
(注) 種別および形式などの選定は  
「防護柵の設置基準・同解説」によるものとする。

転落防止柵 (P種)

S = 1:20  
コンクリートブロック用

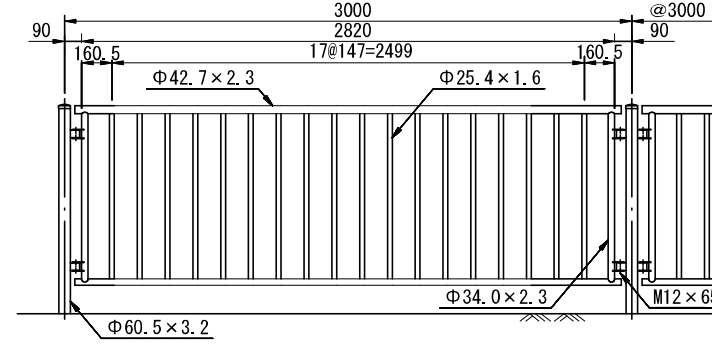


S = 1:20  
土中用

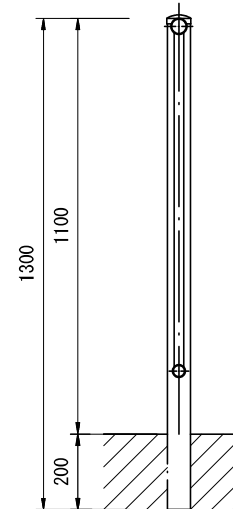


S = 1:40

正面図



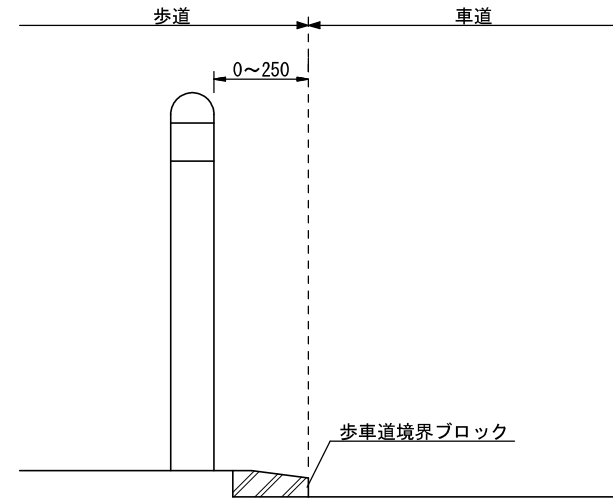
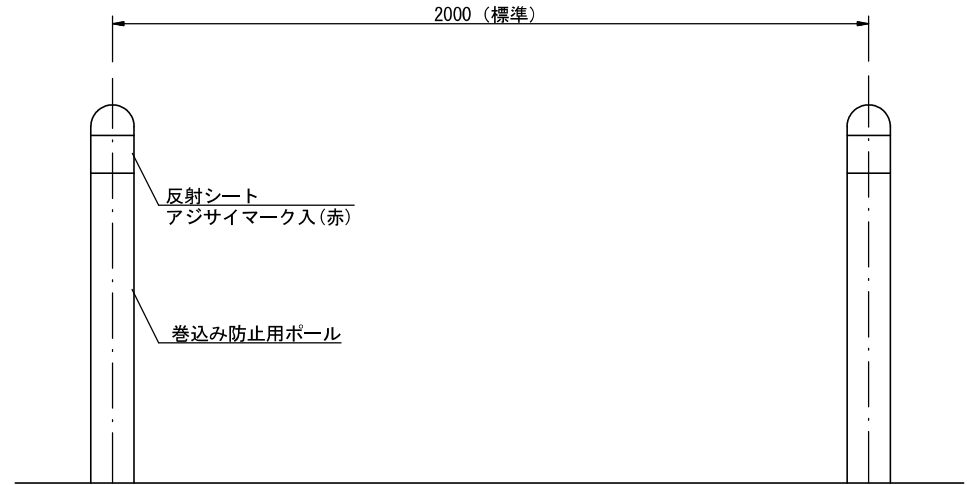
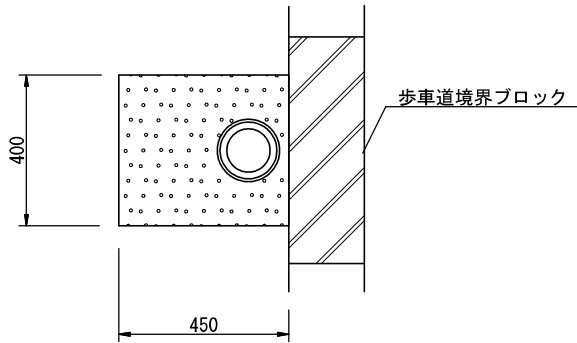
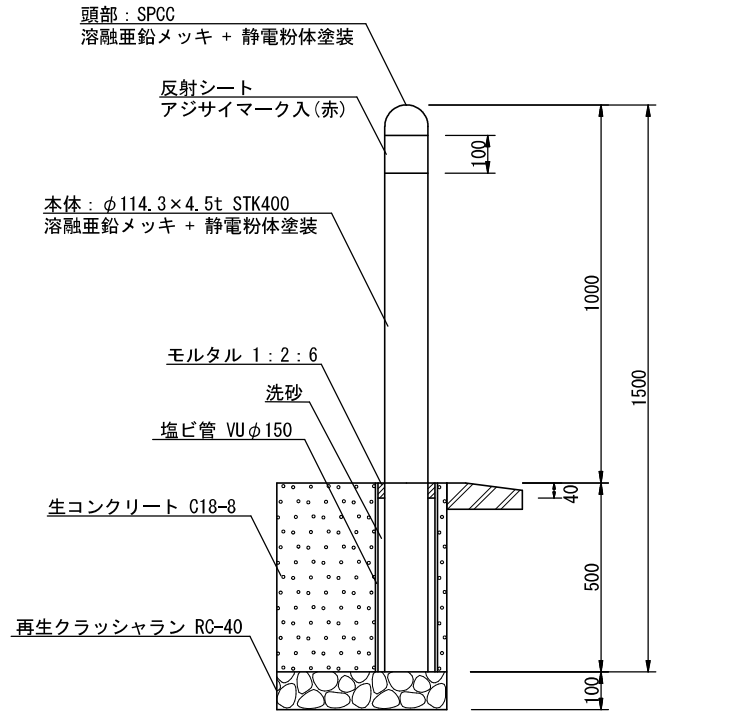
S = 1:20  
コンクリート埋込用



(注) 種別および形式などの選定は

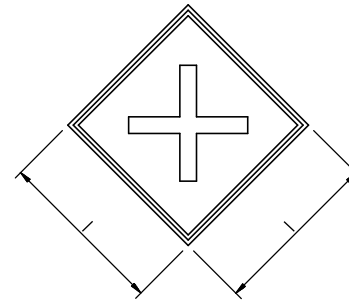
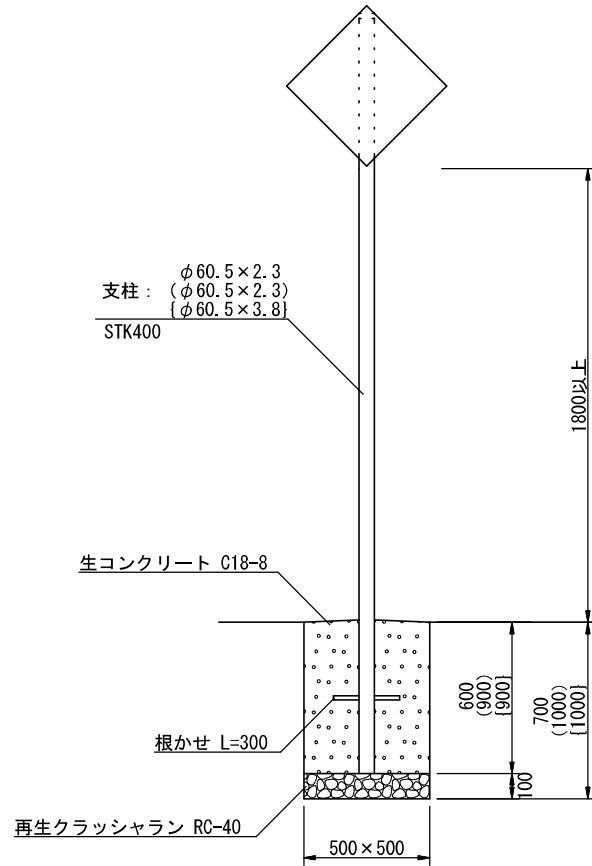
「防護柵の設置基準・同解説」によるものとする。

### 巻込み防止（車止め）用ポール



(注) 1. 基礎コンクリートは、現場の状況により早強コンクリートを使用すること。

### 警戒標識基礎（標識板1枚）

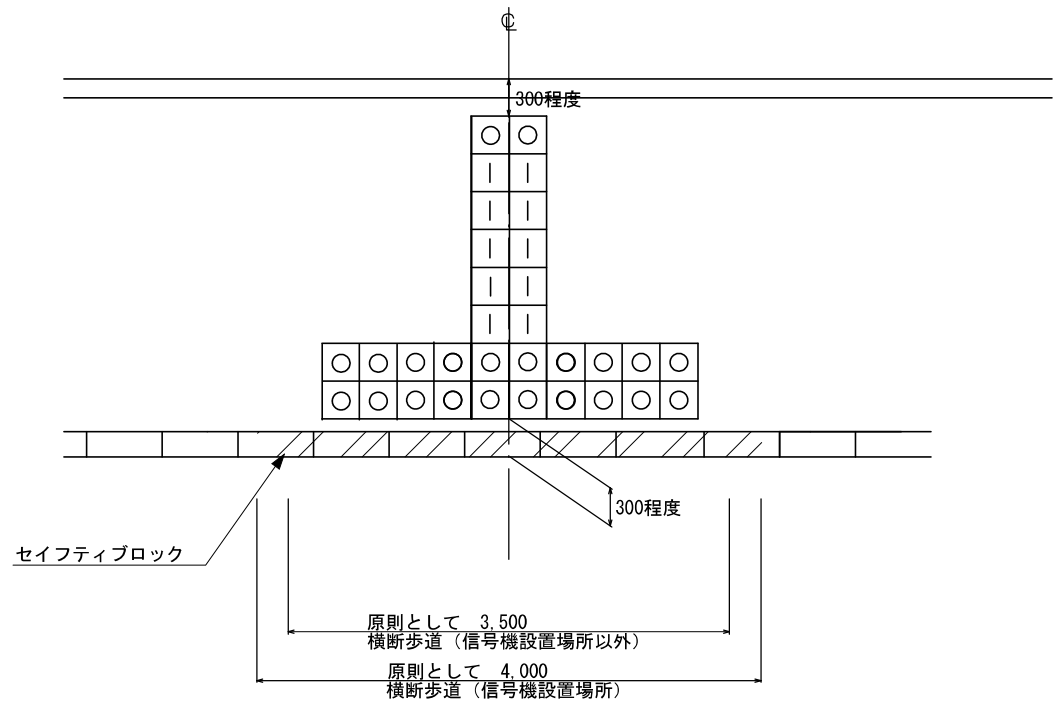
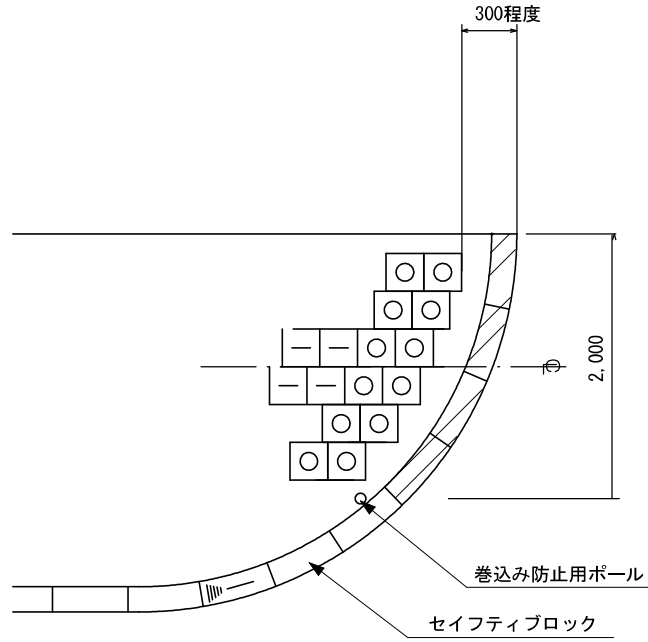


板の拡大率	寸法
基本寸法	l=450
1.3倍	l=585
1.6倍	l=720

- (注) 1. 標識板の設置高さ（路面から標識板の下端までの高さ、ただし補助標識がある場合にはその下端までの高さ）は、下記の場合を除き、1.80mを標準とすること。  
 ①標識を歩道等に設置する場合で、路上施設を設置するための帯状の部分がなく、かつ十分な歩道等の幅員を確保できない場合、表示板の設置高さを2.5m以上とすること。
- 歩道等を有する道路において、歩道等に標識を設置する場合には、原則として歩車道境界と標識との間を25cm以上離すこと。
  - 歩道等を有しない道路にあって、路端に標識を設置する場合には、車道部端の外側に設置することを原則とすること。
  - 板の拡大率の選定については、「道路標識設置基準」によるものとする。
  - 基礎コンクリート天端には、滞水しないよう勾配をつけること。
  - 基礎コンクリートは、現場の状況により早強コンクリートを使用すること。
  - 他の管理者によって設置された標識の基礎寸法については、各管理者の指示に従うこと。

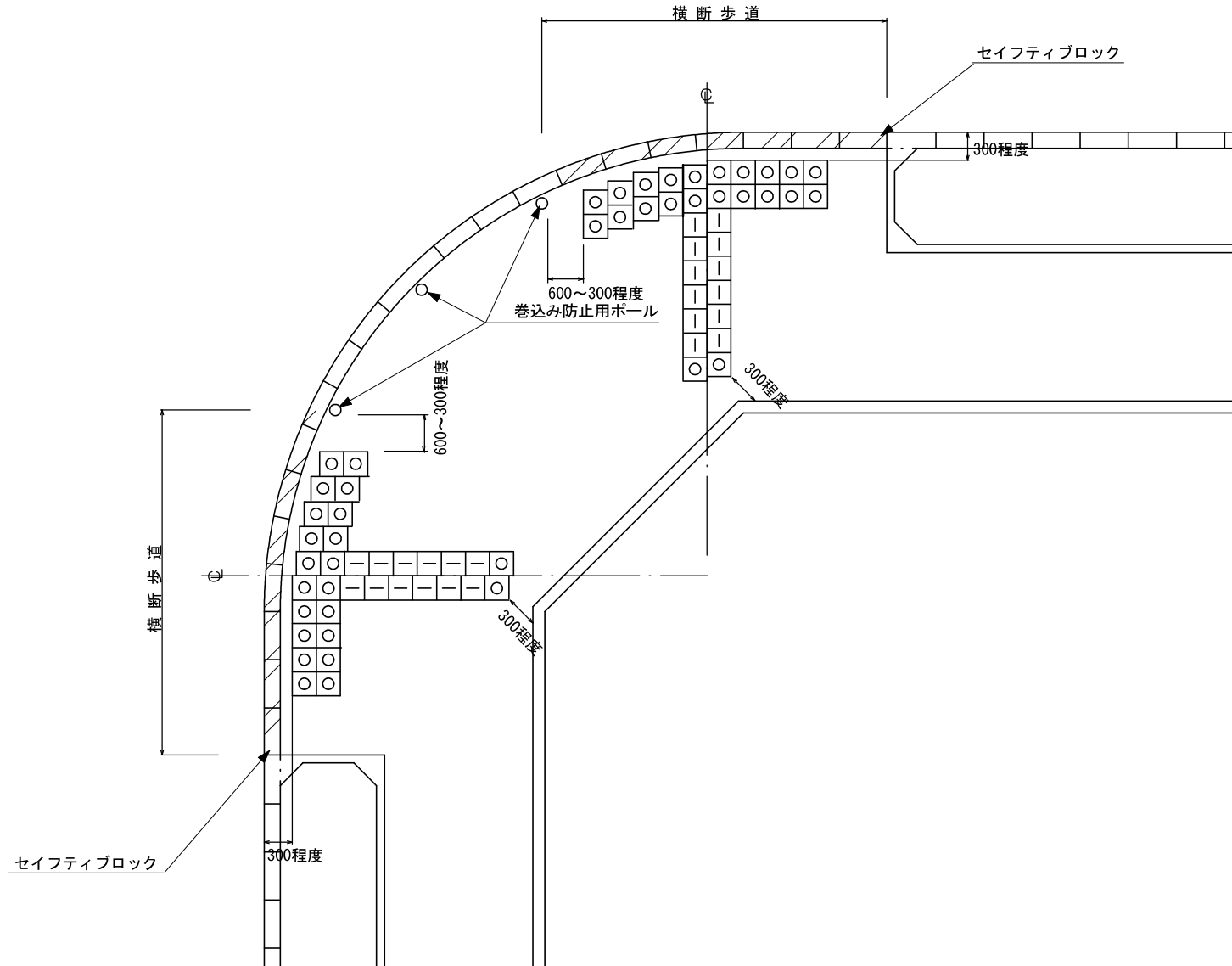
※ 板の拡大率1.3倍の寸法を（ ）、拡大率1.6倍の寸法を { } で示す。  
 なお、補助標識を付設したのものにも、上記基礎寸法を適用する。

### 巻込み部安全施設等設置例（1）



※巻込み防止用ポール設置後の有効幅員を2m以上確保すること。

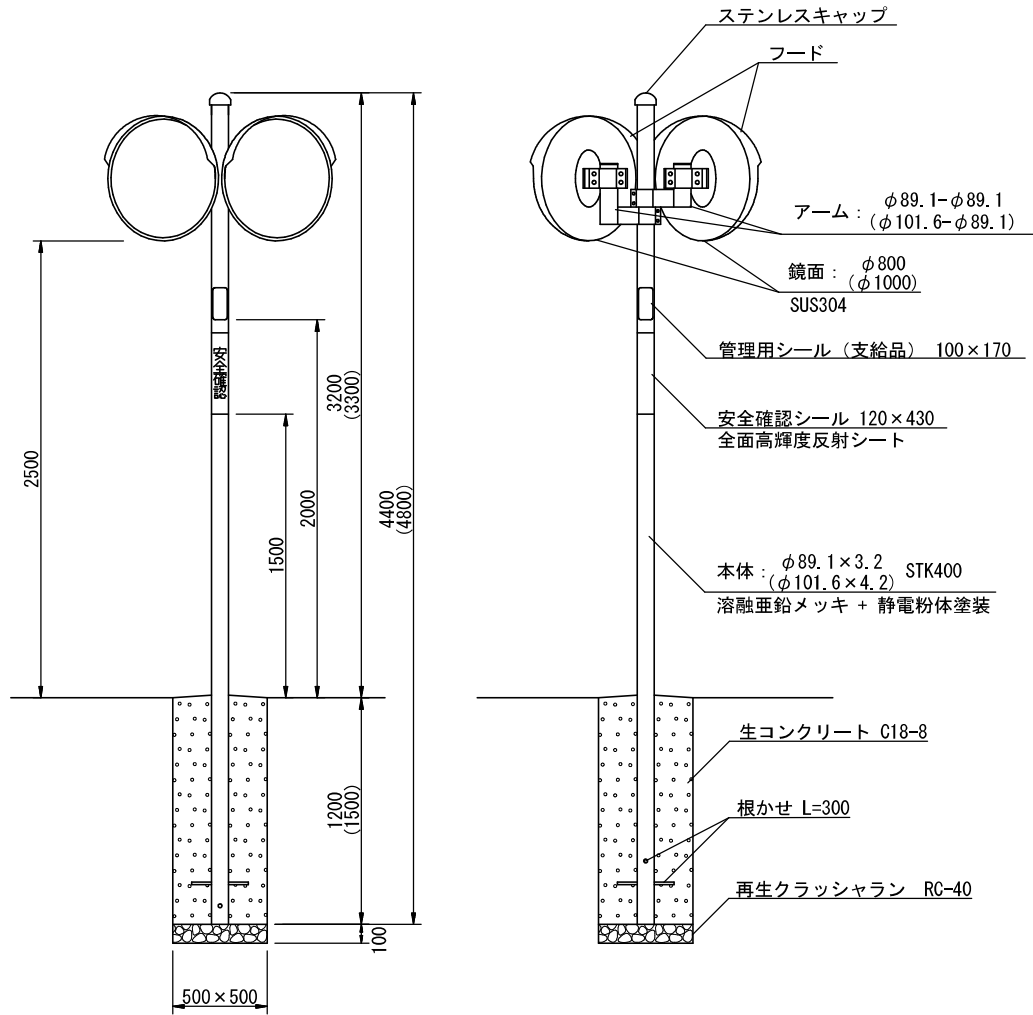
### 巻込み部安全施設等設置例 ( 2 )



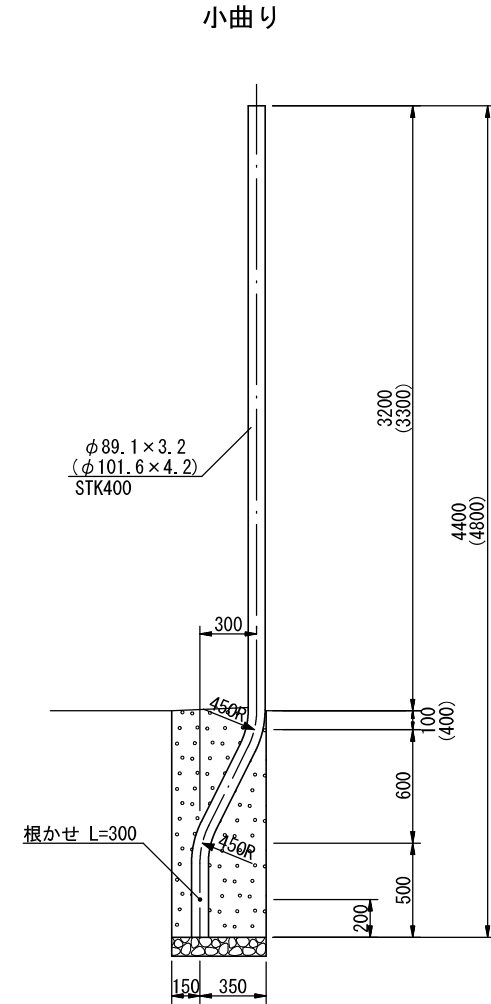


# 道路反射鏡 ( 1 )

標準構造図

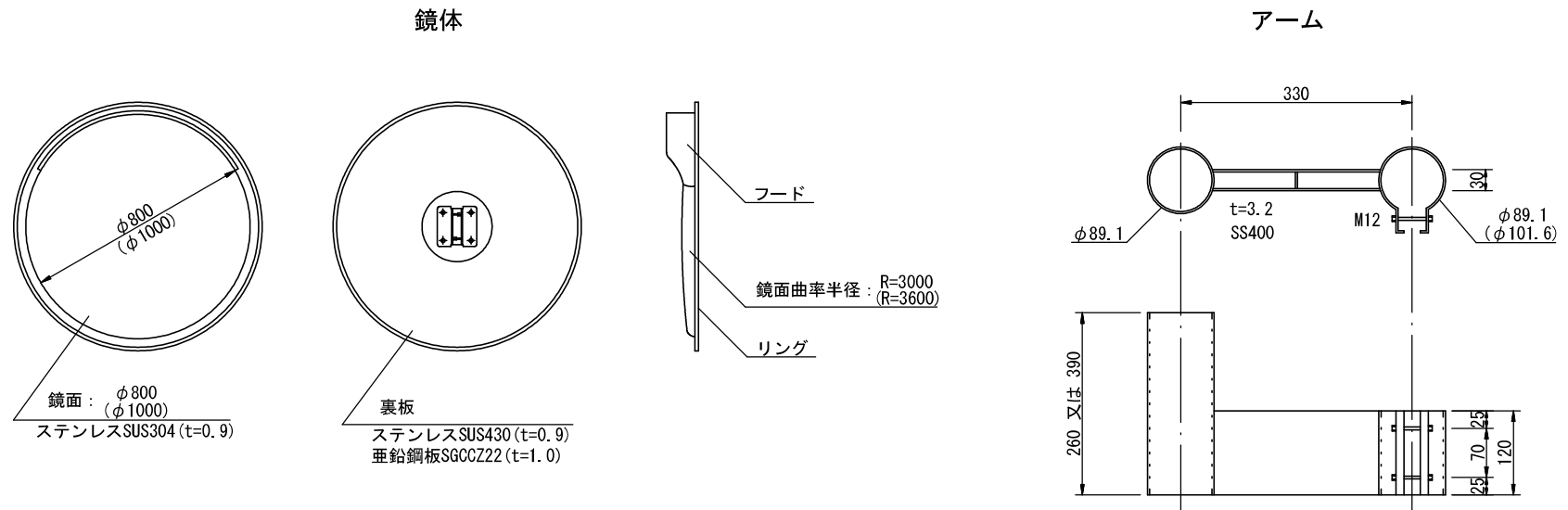


曲げ加工基礎構造図

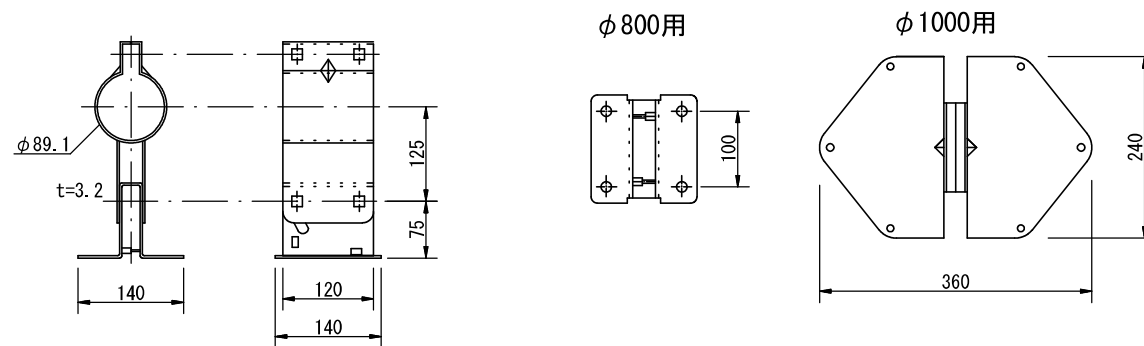


- (注) 1. 鏡面の大きさ  $\phi 1000$  の寸法を ( ) で示す。  
2. 基礎コンクリート天端には、滞水しないよう勾配をつけること。  
3. 基礎コンクリートは、現場の状況により早強コンクリートを使用すること。

## 道路反射鏡（2）参考図



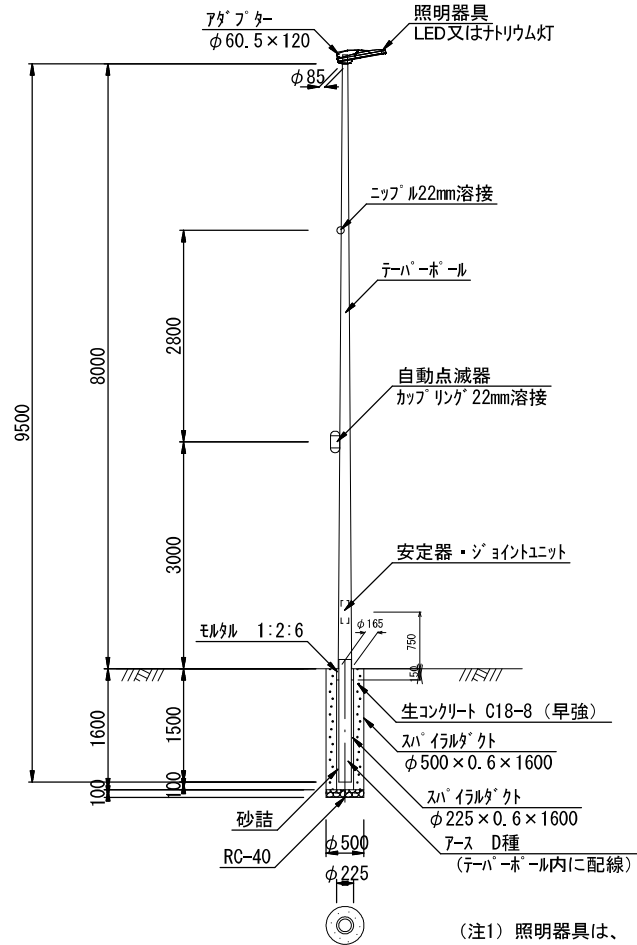
### 取付金具



- (注) 1. 鏡面の大きさ $\phi 1000$ の寸法を( )で示す。  
 2. 「道路反射鏡設置指針」に基づく品質表示票が貼付された協会認定品を使用すること。  
 3. 取付金具及びビス、ボルト、ナット類は溶融亜鉛メッキ処理とすること。

## 道路照明灯 (参考図)

照明柱姿図 : S=1/100



種別	規格寸法	数量
LED道路照明灯		1 灯
ポール	直線, 地上高8m	1 本
SVケーブル	5.5mm×2C, 引込線	5.35 m
VCT	2mm×3C 器具及びアース棒	2.35 m
VCT	2mm×3C 点滅器線	2.55 m
引込バンド	つめ付, 溶融亜鉛メッキ処理	1 個
自動点滅器	JIS2型(電子式)	1 組
ジョイントユニット	MCB付	1 個
アース	D種	1 本
コンクリート	C18-8	0.250 m <sup>3</sup>
モルタル	1:2:6	0.003 m <sup>3</sup>
洗砂		0.029 m <sup>3</sup>
再生砕石	RC-40	0.196 m <sup>3</sup>
型枠	スライダクト φ500×0.6×1600	1.6 m
型枠	スライダクト φ225×0.6×1600	1.6 m

(注1) 照明器具は、「LED道路・トンネル照明導入ガイドライン(案)」の設計条件タイプより選定すること。

(参考) 連続照明 平均路面輝度 0.5cd/m<sup>2</sup>以上 (タイプk, l等) (主要幹線道路の場合等は別途考慮)

局部照明 (交差点、横断歩道) 平均路面照度 20lx以上 (タイプm, n, o, p, q, r, s等) (交通量が少ない場合等は別途考慮)

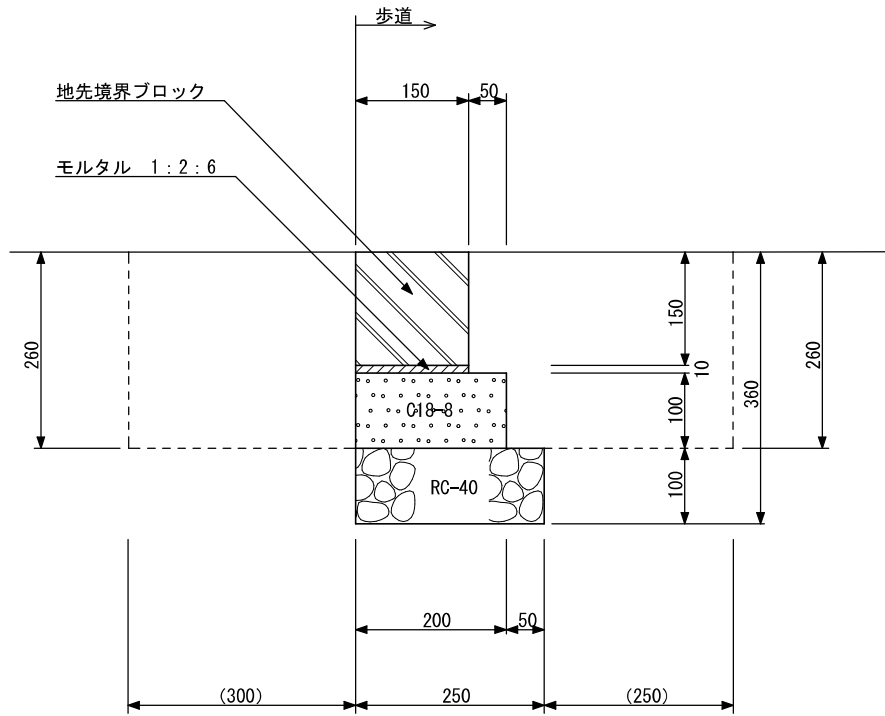
(注2) その他、照明器具や、ポールの高さや形状、塗装、基礎寸法等は、「道路照明施設設置基準」や

「LED道路・トンネル照明導入ガイドライン(案)」(国土交通省)等の性能規定を満足するものを、現場条件に応じ選定すること。

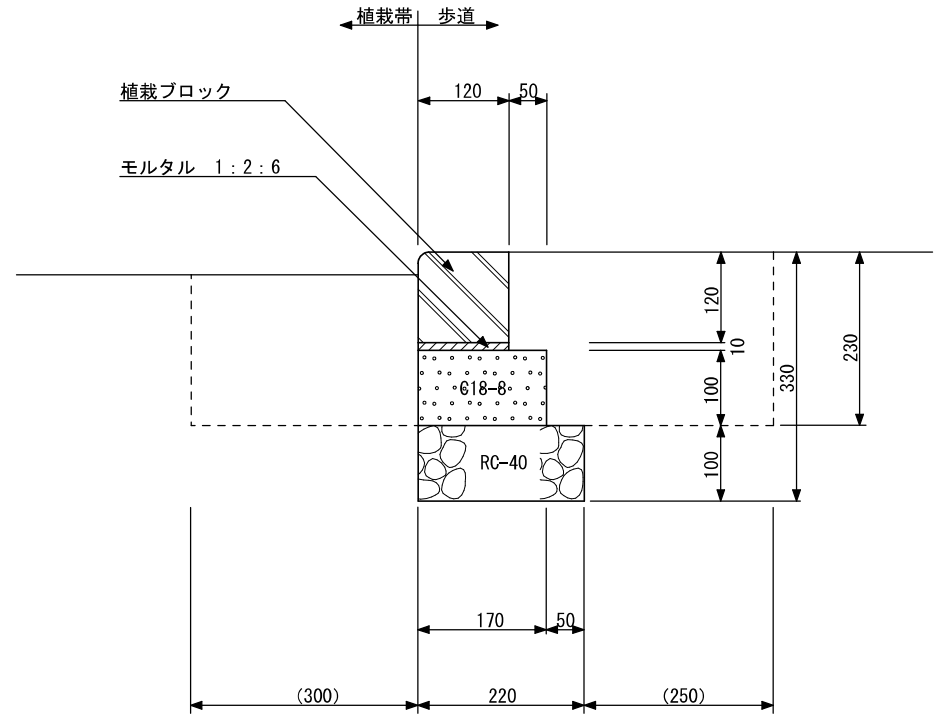
(注3) ナトリウム灯を使用する場合は、照明器具、ランプ、安定器を計上すること。

### 地先境界ブロック・植栽帯ブロック S=1:10

地先境界ブロック (150×150×600)



植栽帯ブロック (120×120×600)



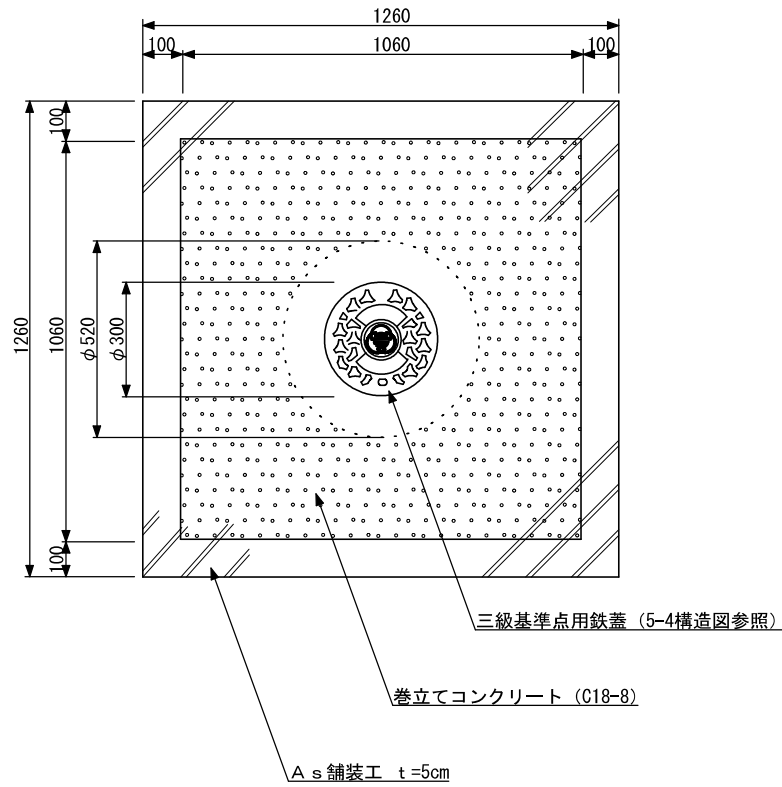
(注) コンクリート二次製品を切断して使用する場合には、原則として製品の長さの50%以上を確保すること。

( ) は参考寸法値とする。

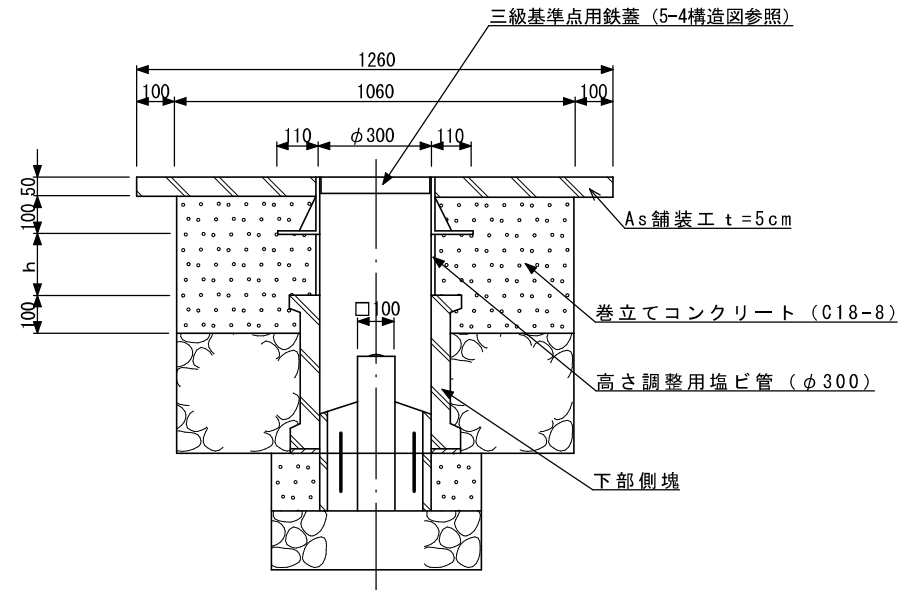


### 三級基準点補修構造図 S=1:20

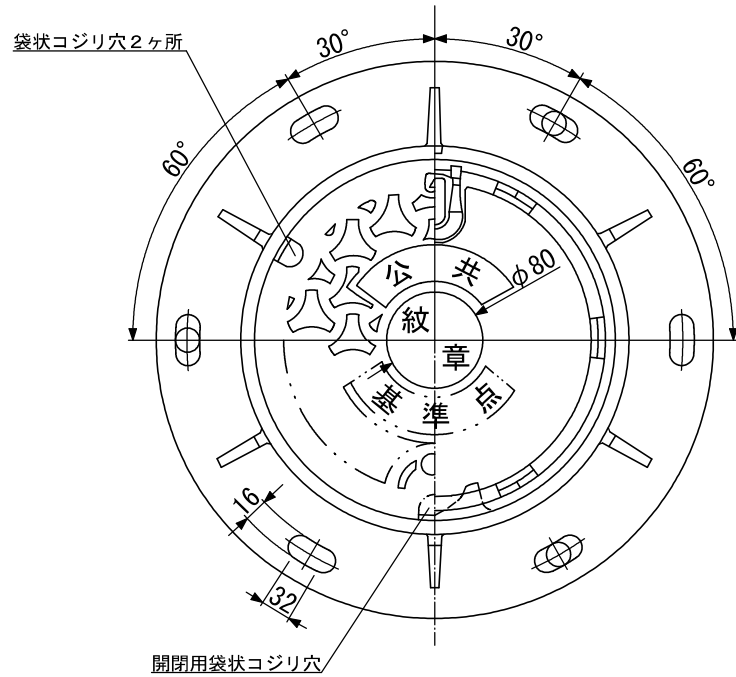
平面図



断面図



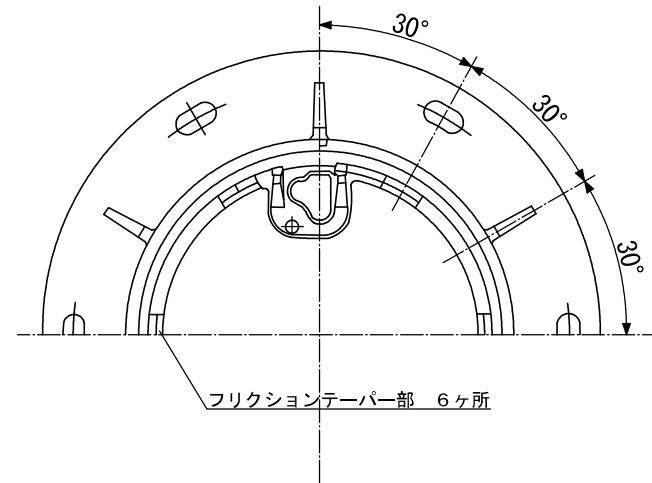
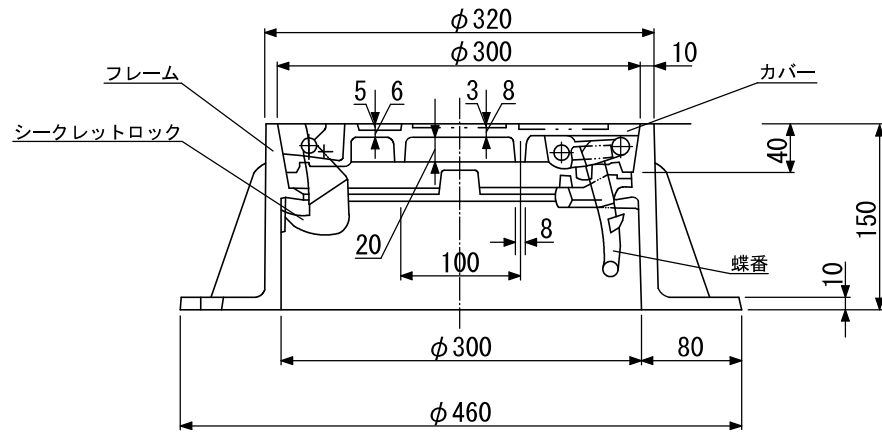
### 三級基準点用鉄蓋構造図



相模原市紋章



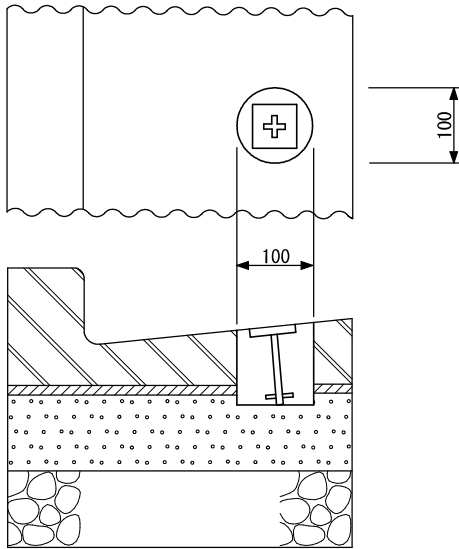
フレーム



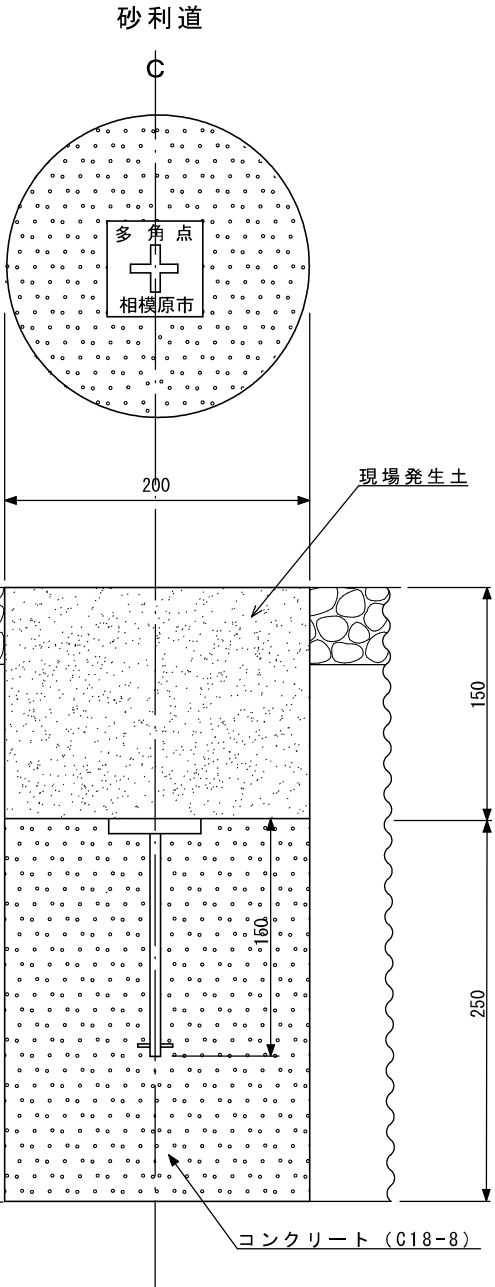
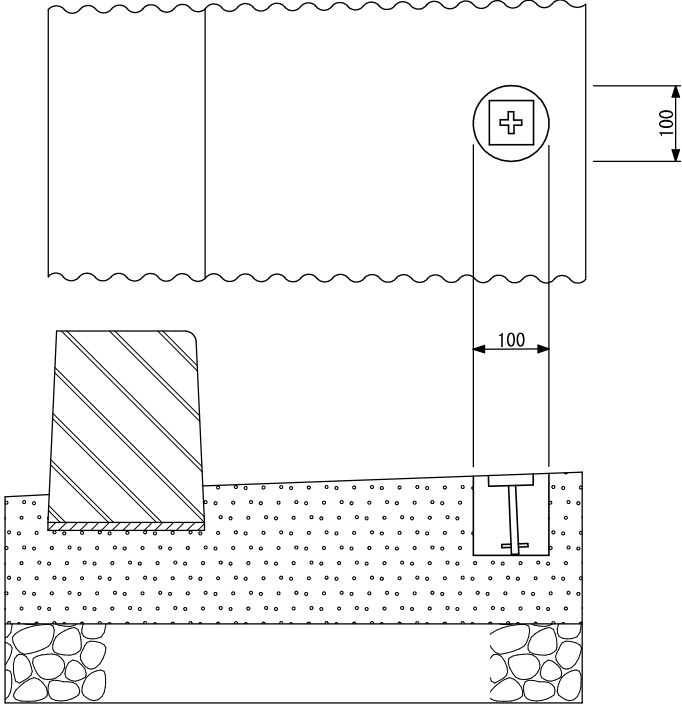
### 測量標埋設図（多角プレート標） S=1:10

舗装道

L形側溝（製品）に設置する場合



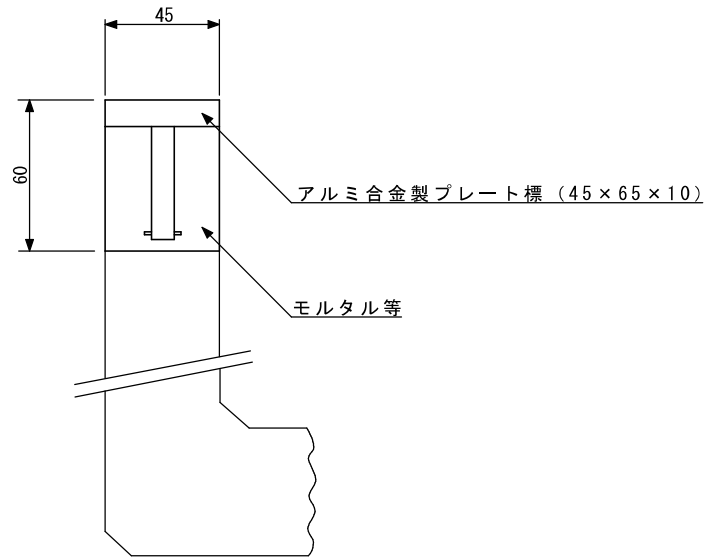
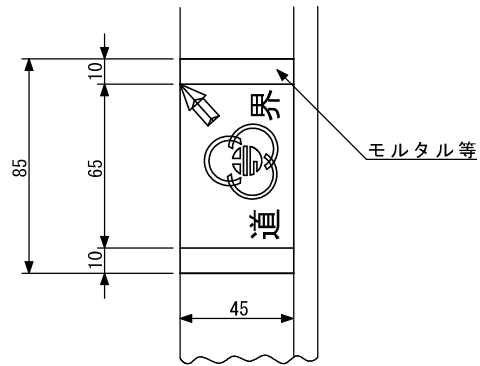
L形側溝（現場打）に設置する場合



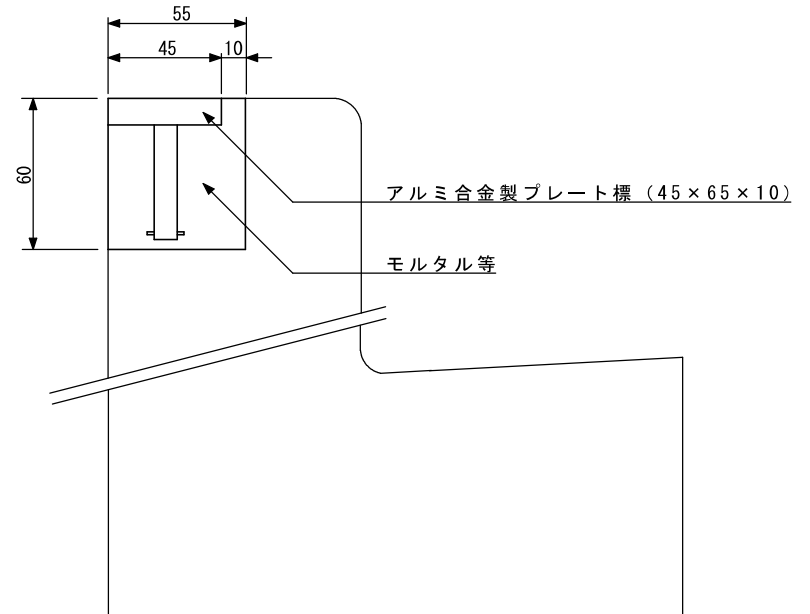
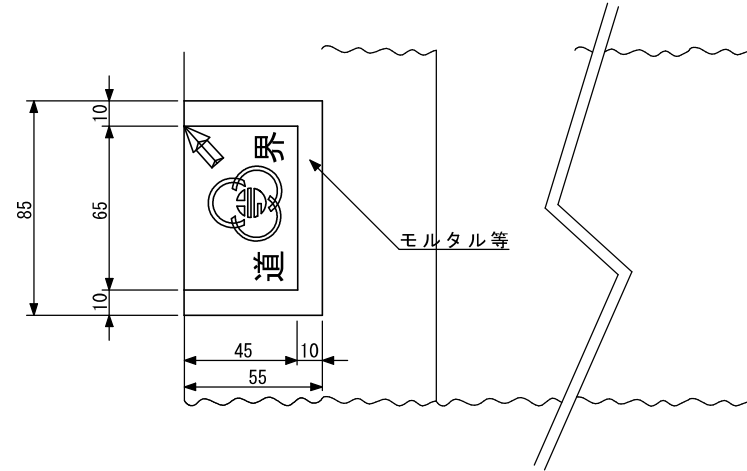


# 境界標埋設図 (プレート標) S=1:3

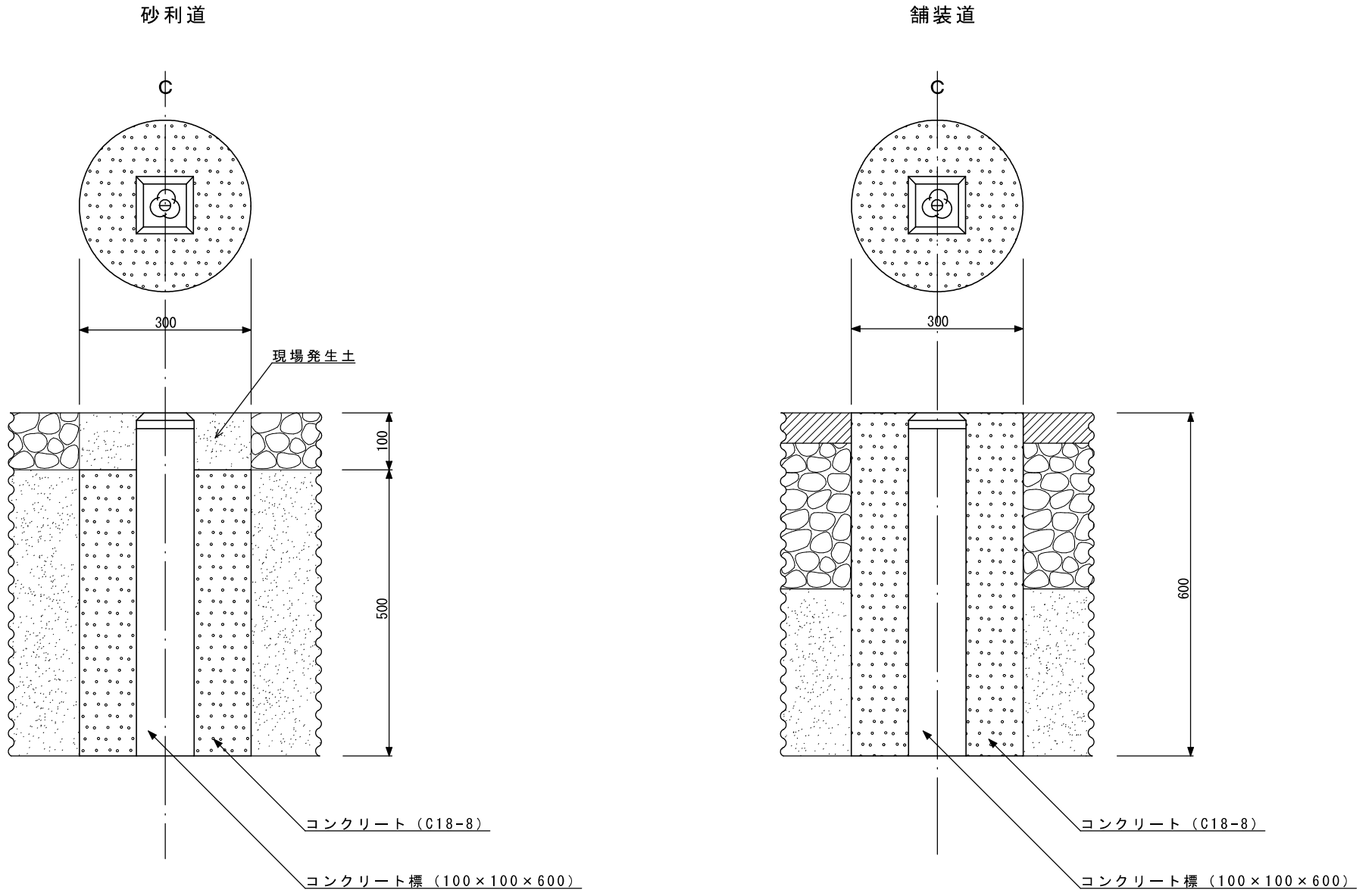
U形側溝に設置する場合



L形側溝に設置する場合



### 境界標埋設図 (A・C型コンクリート標) S=1:10



# 道路標準構造図

---

平成	9年	4月	
平成	10年	7月	改訂
平成	11年	4月	改訂
平成	13年	4月	改訂
平成	15年	4月	改訂
平成	15年	5月	改訂
平成	16年	4月	改訂
平成	17年	4月	改訂
平成	18年	4月	改訂
平成	20年	4月	改訂
平成	22年	4月	改訂
平成	26年	10月	改訂
平成	28年	4月	改訂
平成	29年	4月	改訂

---

Sagamihara City

相模原市

編集 相模原市都市建設局道路部  
発行 相模原市都市建設局技術監理課