

相模原市下水道設計指針

令和5年4月改訂

相模原市都市建設局土木部

目 次

第1章 総論

1-1	設計方針（下水道工事のフローシート）	1
-----	--------------------	---

第2章 設計における基本調査

2-1	調査及び設計検討	3
2-1-1	現地調査	3
2-1-2	台帳調査	4
2-1-3	測量作業	5
2-1-4	地下埋設物調査	5
2-1-5	地質・土質調査	5
2-1-6	関係各機関との協議	6
2-1-7	工法の検討（工法比較表・工法検討手順）	7

第3章 管きよの設計

3-1	排除方式	10
3-2	計画下水量	10
3-2-1	計画下水量の算定	10
3-2-2	計画雨水量の算定	10
3-2-3	計画汚水量の算定	12
3-3	管きよの余裕	14
3-4	管きよの流量計算	14
3-5	流速および勾配	15
3-6	管きよの種類および継手	15
3-7	管きよの断面・形状	16
3-8	管きよの占用位置	17
3-8-1	埋設位置	17
3-8-2	土被り	18
3-9	管きよの接合	18
3-10	管きよの基礎	19
3-10-1	管きよの基礎の種類	19
3-10-2	剛性管の基礎の検討	21
3-10-3	可とう性管の基礎の検討	22

3-1-1	ボックス・カルバートの構造計算	23
3-1-2	耐震設計	24
3-1-2-1	基本的な考え方	24
3-1-2-2	重要度評価	25
3-1-2-3	耐震計算マトリックス表	26
3-1-2-4	地震対策	29
3-1-3	設計図面	31
3-1-3-1	図面の形状寸法	31
3-1-3-2	図面の取り決め	32
第4章 マンホール		
4-1	マンホール	35
4-1-1	配置	35
4-1-2	種類及び構造	36
4-1-3	マンホール蓋	39
4-1-4	インバート	40
4-1-5	マンホール基礎	40
4-1-6	足掛け金物	40
4-1-7	中間スラブ	40
4-1-8	副管	41
4-1-9	コンクリート、鉄筋	42
4-1-10	特殊マンホールの構造計算	42
第5章 ます及び取付管		
5-1	ます	43
5-1-1	雨水ます	43
5-1-2	汚水ます	44
5-1-3	採水ます	46
5-2	取付管	46
第6章 路面復旧		
6-1	舗装復旧	48
第7章 仮設工		

7-1	仮設工の設計	50
7-2	仮設材の許容応力度	51
7-3	覆工板の設計	54
7-4	受桁・桁受の設計	55
7-5	土留工	57
7-6	土留工法の選定	58
7-7	土留壁断面の設計	59
7-8	腹起し断面の設計	61
7-9	切梁り断面の設計	62
第8章 推進工法		
8-1	総則	63
8-1-1	推進工法の選定基準	63
8-1-2	推進工法の種類	63
8-2	刃口推進工法	64
8-2-1	刃口推進工法の選定	64
8-2-2	推進管	64
8-2-3	推進力	67
8-2-4	マンホール（立坑）位置の選定	73
8-2-5	推進工法の縦断計画	74
8-2-6	立坑の設計	75
8-2-7	支圧壁及び空伏せ管の設計	80
8-3	小口径管推進工法	82
8-3-1	小口径管推進工法の分類	82
8-3-2	小口径管推進工法の選定方法	83
8-3-3	推進管	84
8-3-4	推進力	85
8-3-5	マンホール（立坑）位置の選定	85
8-3-6	小口径管推進工法の縦断計画	85
8-3-7	立坑の設計	85
第9章 薬液注入工法		
9-1	薬液注入工法	86

第10章 参考資料

10-1	設計条件	87
10-2	河川管理者等一覧表	88
10-3	道路管理者等一覧表	90
10-4	掘削等の制限	93
10-5	管理者連絡先一覧表	94
10-6	路面復旧構成表	103
10-7	設計図面の作成例	106
10-8	公共下水道（污水）の私道内設置可否フローチャート	108
10-9	公共汚水ます設置例	109

第11章 計算例

11-1	管きよ基礎計算例	110
11-1-1	剛性管の基礎	110
11-1-2	可とう性管の基礎	112
11-2	土留工計算例	113
11-2-1	支保工1段の場合	113
11-2-2	支保工2段の場合	116
11-3	許容推進延長計算例	118
11-4	雨水流量計算例	122

第1章 総論

1-1 設計方針

- (1) 「基本計画書」及び「下水道法事業計画」に基づき設計する。
- (2) 関連法規等を遵守し、現場調査及び関係諸機関との調整を図り設計する。

〔解説〕

(1) について

実施設計にあたり、排水区画割平面図（1／2500）、縦断図及び流量計算表を把握する。

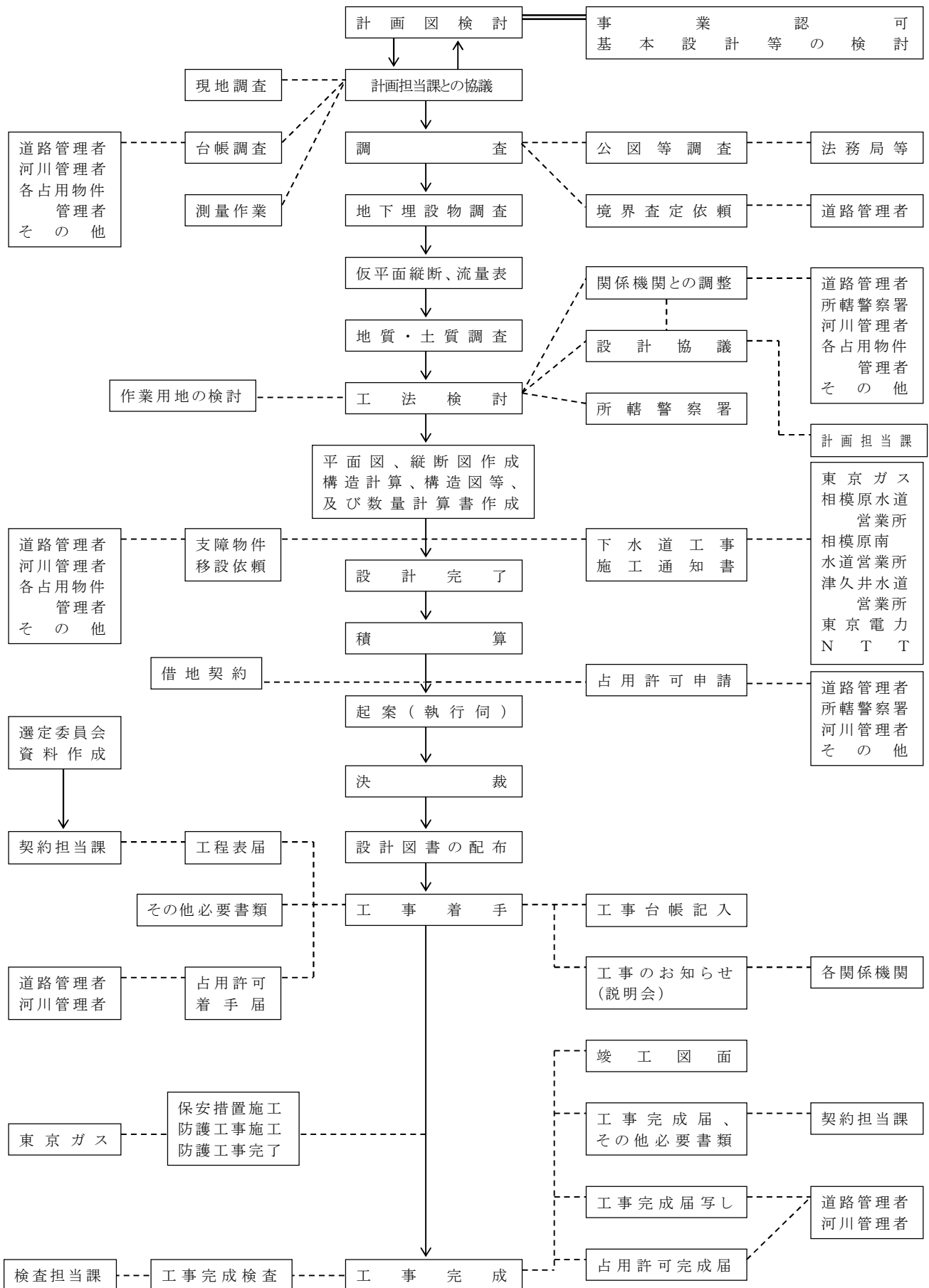
また、調査及び設計検討において、次のような下水道法事業計画の変更が適切であると思われる場合は、計画担当課と協議する。

- ア 処理区分、排水区の変更
- イ 吐口位置の変更
- ウ 路線の変更
- エ 管径、断面形状及び勾配の変更
- オ その他必要に応じて

(2) について

- ア 関連法規は、相模原市下水道関係例規集及び下水道関係通達集等による。
- イ 設計にあたっては、個人情報保護に関する法律及び相模原市個人情報保護条例に基づき適切に対応すること。
- ウ 現場の状況を十分に把握し、関係諸機関の事業計画・許可条件等の調査、調整を図る。
- エ 下水道工事のフローシート参照
- オ 本指針に記載のある出典等は、本指針改訂時点のものであるため、出典等に改訂があった場合には、原則、最新のものを適用するが、適用に当たっては下水道管理者と協議すること。

下水道工事のフローシート



第2章 設計における基本調査

2-1 調査及び設計検討

2-1-1 現地調査

- (1) 道路の調査
- (2) 地形 //
- (3) 水路 //
- (4) 環境 //

〔解説〕

(1) について

ア 舗装及び幅員

舗装種別（舗装道・砂利道等）及び幅員を現場にて調査する。

イ 地下埋設物

蓋、弁等の状況により埋設物の有無を調査する。

ウ 既設管等調査

マンホール位置、管の埋設位置、汚水ます、雨水ます、道路側溝、暗きよ等を調査する。

エ 架空線

架空線の有無を調査する。

オ 道路種別

国道、県道、市道及び私道等を調査する。

カ その他の調査

道路標識、電柱、街路灯、街路樹、バス路線、通学路、交通量、区画線等を調査する。

(2) について

ア 現場で地形の高低を調査する。

イ 宅地(工場)内の水まわりについて調査する。

(3) について

ア 水路断面について調査する。

イ 現況

隣接宅地、水路流下方向、流量について調査する。

ウ 水路構造物

柵きよ、石積、コンクリート構造物等について調査する。

(4) について

ア 土地利用の形態

住宅地、工場、繁華街、農地等について調査する。

イ 家屋、工作物（塀等）、井戸、その他について調査する。

ウ 車庫等車両の出入りについて調査する。

2-1-2 台帳調査

(1) 公図等の調査

(2) 道路台帳等の調査

(3) 地下埋設物台帳調査

(4) 架空線台帳調査

〔解説〕

(1) について

法務局 公図、登記簿

所有者、所有者の住所、地目及び地積等について調査する。

(2) について

ア 公道 道路認定、道路台帳、道路査定、舗装種別等

(10-3 道路管理者等一覧表参照)

掘削等の制限 (10-4 掘削等の制限参照)

イ 私道 位置指定の有無(建築審査課)、開発による道路の有無(開発調整課)、移管手続きの有無(中央土木事務所・緑土木事務所・南土木事務所・津久井土木事務所)

ウ その他 河川及び水路(10-2 河川管理者等一覧表参照)、私有地等

(3) について

上下水道、ガス、N T T、東京電力、街路灯ケーブル、信号ケーブル、輸送管等

(参考) 地下埋設物との余裕は関係諸機関と十分協議する。

(4) について

東京電力、N T T、K D D I、J C O M、その他有線放送等

2-1-3 測量作業

- (1) 多角測量
- (2) 地形測量
- (3) 水準測量
- (4) 地下埋設物調査（地下埋設物調査図作成）

〔解説〕

(1) について

地形測量を実施するにあたり、必要に応じて多角測量（4級基準点測量）を行う。

(2) について

縮尺1/500の地形図（平面図）を作成する。

(3) について

水準点点の記に基づき、3級水準測量を実施し、仮BMを設定する。また、必要に応じて水準点（3級）を埋設する。

(4) について

必要に応じ、測量作業の中で地下埋設物調査（各地下埋設物管理者の台帳で確認）を実施し、地下埋設物調査図を作成する。

2-1-4 地下埋設物調査

試験掘によって詳細な埋設物の位置、深さ及び種別を確認する。

〔解説〕

地下埋設物台帳等の調査で埋設位置が不明な箇所や、道路交差部の埋設物が輻そうしている箇所では、必要に応じて試験掘を実施する。

※試験掘深さ以上については、状況により探深棒等で確認する。

また、試験掘に際しては、管理者の立会いを求める。

2-1-5 地質・土質調査

- (1) 原位置試験
- (2) 室内試験

〔解説〕

この調査は、管きよの施工方法・管基礎の種類・土留め工法・補助工法等の選定にあたり、設計に必要な地盤構成、地下水の状況、土の物理特性及び力学特性等の資料を得るために行う。

(1) について

資料採取（地盤構成）、孔内水位測定（地下水位）、標準貫入試験（N値）及び現場透水試験（透水係数k）等を行う。

(2) について

粒度、液性限界・塑性限界、密度、一軸圧縮試験（せん断力）及び三軸圧縮試験（粘着力・内部摩擦角）等を行う。

2-1-6 関係各機関との協議

- (1) 道路管理者
- (2) 所轄警察署
- (3) 河川管理者
- (4) 各占用物件管理者
- (5) 鉄道管理者
- (6) その他

[解説]

(1) について

下水道管きよの平面位置及び土被り等を協議し、施工時期、埋戻し方法及び道路復旧方法等を確認する。

(10-3 道路管理者等一覧表参照)

(2) について

所轄警察署と施工区分（昼・夜間施工、片側・車両・全面通行止等）を協議し、安全対策（交通誘導警備員、標識等）の指示を受ける。

(10-5 管理者連絡先一覧表参照)

(3) について

河川区域及び保全区域を工事する場合は協議する。

また、雨水を放流する場合は、放流量、吐口の構造及び護岸等を協議する。

(10-2 河川管理者等一覧表参照)

(4) について

工事に際しては、影響する他の地下埋設物や架空線等を協議し、必要に応じて、切回し及び移設等の申請をする。

- ア 上水道 県企業庁相模原・相模原南・津久井水道営業所
横浜市・川崎市水道局、神奈川県内広域水道企業団
- イ 東日本電信電話株式会社（NTT）
- ウ K D D I 株式会社
- エ ガス 東京ガス（株）
（東京ガス以外の場合は各私設ガス会社）
- オ 電力線 東京電力
- カ 有線放送 ジェイコムほか

- キ 街路灯ケーブル 道路管理者
ク 信号ケーブル 所轄警察署
(10-5 管理者連絡先一覧表参照)

(5) について

鉄道横断や近接施工の場合は、設計・施工条件等を協議する。

(JR東日本・小田急電鉄・京王電鉄)

(6) について

- ア 農業用水路および農道 神奈川県・農政課ほか
イ 交通機関(路線バス) 神奈川中央交通・神奈川中央交通東・神奈川中央交通西・富士急山梨バス・京王バス南
ウ 米軍 排水、ケーブル
エ 清掃事務所 麻溝台環境事業所、橋本台環境事業所
相模台収集事務所、津久井クリーンセンター
オ 相模緑道緑地 公園課 等
(10-5 管理者連絡先一覧表参照)

2-1-7 工法の検討

工法の選定は、施工性、環境への影響、経済性及びその他の条件を検討し、総合的に判断して決定する。

[解説]

「工法比較表」及び「工法検討手順」を参考にする。

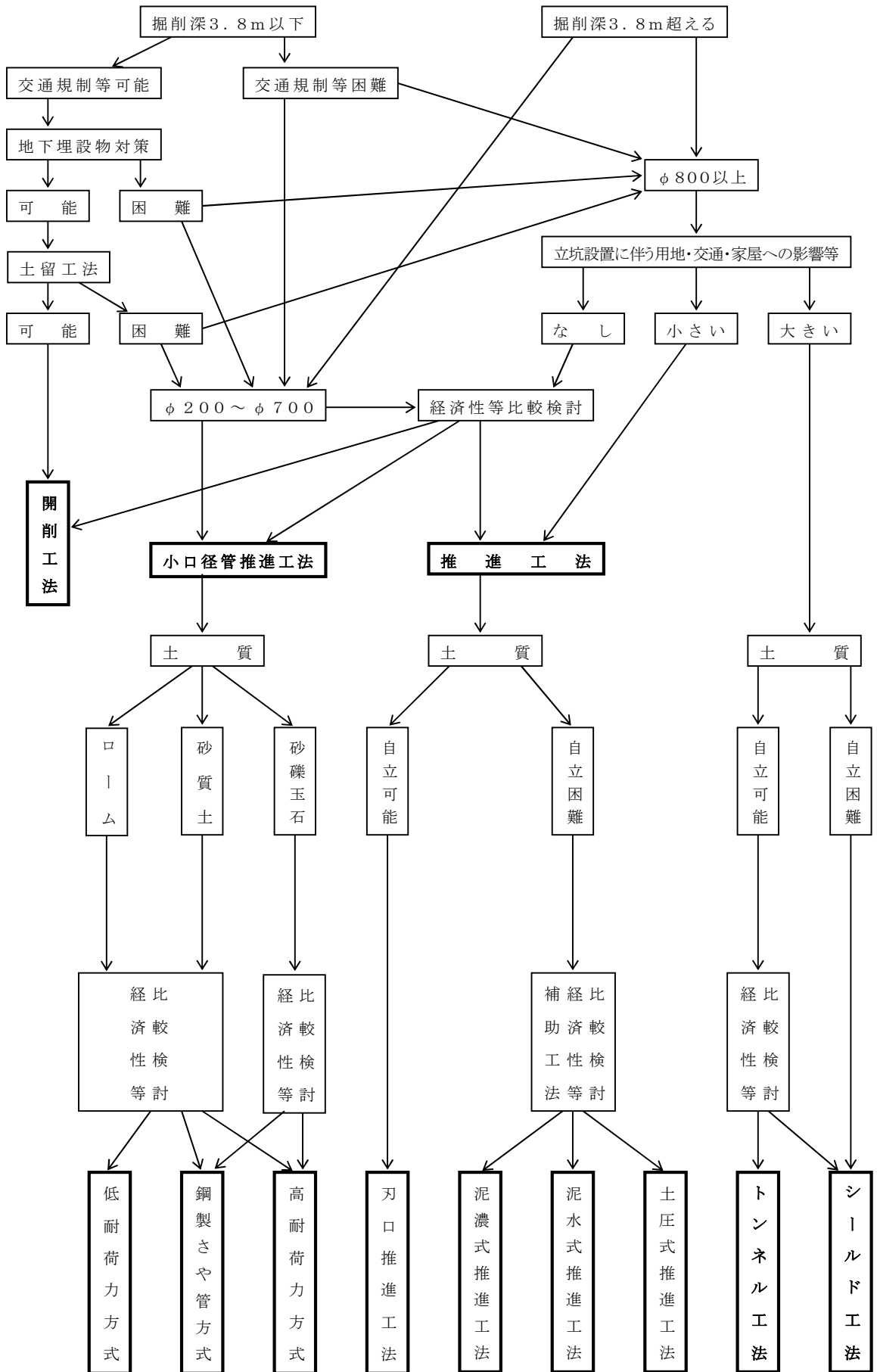
工 法 比 較 表 (参 考)

検討項目		工 法		判定	小口径管 推進工法	判定	推進工法	判定	トンネル工法	判定	シールド工法	判定
		開削工法	判定									
施 工 性	管 径	制限なし			円形のみで 内径 200～700 mm		一般的には円 形で内径 800～3000 mm		一般的には馬 てい形で内径 1500～5200 mm		一般的には円形 で内径 1500～5000 mm	
	延長(1スパン) 線形(曲線)	制限なし			適用工法の推 進延長によ る。		刃口元押しで 50m程度 中押しで200m 程度 曲線半径は管 径の100倍		一般的には 300m以上で採 用 最大スパンは 2000m程度 曲線半径は10 mまで(軌道)		一般的には 400m以上で採 用 最大スパンは 2000m程度 曲線半径は通常 60m程度	
	土 被 り	最小1.5m以上 確保、掘削深 さ3.8m以下			最小2m程度 以上確保する		最小2m程度 以上確保する		掘削断面直径 の1.5倍以上 で最低でも6m		一般的にはシー ルド機外形の 1.5倍は確保	
	土 質	原則的に制限 なし			礫径300mm以 上は一般的に 困難である		工法の種類に より適応が可 能である		土丹・硬質ロ ーム等の自立 可能なもの		制限なし	
	道路交通、立坑	全路線で交通 に支障がある			立坑部のみ交 通に配慮が必 要である 立坑間隔は、 適用工法の推 進延長によ る。		立坑部のみ交 通に配慮が必 要である 立坑間隔は、 中押しの場合 150m程度		立坑部のみ交 通に配慮が必 要である 立坑間隔は、 1000m程度 立坑基地が必 要		同 左	
	河川、鉄道横断	困 難			施工可能延長 以内の場合に 可能である		同 左		施工可能であ るが一次覆工 でのゆるみに 注意		施工可能である	
環 境 へ の 影 響	公害(騒音、振動、地盤 沈下等)	面的に発生す る可能性が高 い			立坑部のみ発 生する場合が ある		同 左		作業基地付近 及び一次覆工 期間の管路上 部注意		作業基地付近で 長期にわたり発 生する可能性大	
	災害(地下埋設物等)	面的に地下埋 設物に影響が できる可能性 がある			一般的には、 立坑部のみ地 下埋設物に影 響する		同 左		同 左		同 左	
その他の条件 (関係諸機関との協議)		協議により、 施工方法に制 約を受ける場 合がある			管種の指定等 がある場合、 施工方法の制 約を受ける		埋設物とのク リアランスの 確保等がある		同 左		同 左	
経 済 性	工事費・概 算 比較項目	管きよ	○		○		○		○		○	
		マンホール	○		○		○		○		○	
		土工・土留	○									
		立坑			○		○		○		○	
		補助工法	○		○		○		○		○	
	付帯工	○		○		○		○		○		
工期(概算)		パーティ数に より、工期短 縮が可能であ る			推進工法、シ ールド工法よ り短い		シールド工法 より短い		一次、二次覆 工があるた め、他より長 い		同 左	
総合判断												

※ 土質によって、小口径管推進工法の方式、推進工法の種別及び補助工法を決定する。

※ 判定の凡例 ○最適 ○適 △やや不適 ×不適

工法検討手順(参考)



第3章 管きよの設計

3-1 排除方式

排除方式の選定

下水の排除方式は、分流式とする。

3-2 計画下水量

3-2-1 計画下水量の算定

(1) 雨水管きよ

雨水管きよの計画下水量は、合理式に基づく計画雨水量とする。

(2) 汚水管きよ

汚水管きよの計画下水量は、原単位に基づく計画時間最大汚水量とする。

[解説]

(1) について

計画雨水量として雨水流出ピーク量を算出する場合は、最大計画雨水流出量を用いる。3-2-2 参照

(2) について

単位汚水量の算出は次のとおり

$$\frac{\text{時間最大汚水量} + \text{地下水量}}{\text{面積} \times 24 \times 60 \times 60} = \text{m}^3/\text{ha} \cdot \text{sec} \quad \dots\dots\dots (3.1)$$

計画時間最大汚水量とは、生活污水量、営業汚水量、工場排水量、地下水量の和とする。3-2-3 参照

3-2-2 計画雨水量の算定

最大計画雨水流出量 (Q) の算定は合理式による。

$$Q = \frac{1}{360} \times C \times I \times A \quad \dots\dots\dots (3.2)$$

ここに Q = 最大計画雨水流出量 (m³/sec)

C = 流出係数

I = 流達時間内の平均降雨強度 (mm/時)

A = 排水面積 (ha)

[解説]

(1) 雨水流出量 (Q) について

流出量の算定は、合理式を採用する。

(2) 流出係数 (C) について

用途地域ごとにモデル地区を設定し、工種別基礎流出係数により用途地域別流出係数を表3-1のとおり定めた。

表 3 - 1 用途地域別流出係数（用途地域は計画策定時のもの）

	用途区分	流出係数		用途区分	流出係数		用途区分	流出係数
市街化区域	低層住居専用	0.60	市街化区域	商業地域	0.80	市街化	公園及び緑地	0.10
	中高層住居専用	0.65		準工業地域	0.65		用途地域未指定	0.65
	住居地域	0.65				調整	調整区域	0.40
	準住居地域	0.70					公園及び緑地	0.10
	近隣商業地域	0.80		工業地域	0.65	工業専用地域	0.65	

(3) 降雨強度 (I) について

降雨強度の公式は安全であること、式が簡便で計算が容易であることなどからタルボット型 $I = \frac{a}{t + b}$ とする。

算定式は過去の気象データより算出した数値を採用し、1 時間の平均降雨強度（計画降雨）は

$$I = \frac{4500}{t + 28} = 51.1 \text{ mm/hr (5年確率) となる。}$$

管きよ等の新規施設整備における降雨強度は、計画降雨（51.1 mm/hr）に対し、気候変動を踏まえた 1.1 を乗じた 56.2mm/hr とする。

(4) 流達時間 (t) …… (分) について

流達時間 (t) は流入時間 (t₀) + 流下時間 (t₁) より求める。
整数止め（少数点以下切り捨て）

ア 流入時間 (t₀) …… (分)

雨水が排水区域の最遠隔地点より屋根や庭、道路、その他の表面を流れ、管きよに流入するまでの時間を旧市域・城山地区では 8 分（津久井地区・相模湖地区・藤野地区は 10 分）とする。

なお、U 字溝の流下時間は考慮しない。

イ 流下時間 (t₁) …… (分)

$$t_1 = \frac{\text{距離 (m)}}{60 \times \text{流速 (m/sec)}}$$

(5) 排水面積 (A) について

事業認可図書等を遵守するが、現地調査の結果と相違がある場合は計画担当課と協議する。

雨水流量計算例を 11 - 4 に示す。

出典：下水道施設計画・設計指針と解説 前編 2019 年版 P 220～
相模原市下水道基本計画書 令和 3 年 10 月
第 3 次相模原市雨水対策基本計画 令和 5 年 3 月

3-2-3 計画汚水量の算定

(1) 計画汚水量

計画汚水量は、原単位を上位計画である相模川流域下水道計画に準じ生活汚水量、営業汚水量、工場排水量、地下水量の種別毎に検討し定めた。

(2) 生活汚水量

生活汚水量の原単位は次表による。

表3-2

	生活汚水量原単位	日間・時間変動率
日平均	240 ℓ /人・日	0.8
日最大	300 "	1.0
時間最大	450 "	1.5

生活汚水量 (ℓ /日) = 生活汚水量原単位 × 計画処理人口

(3) 営業汚水量

営業多量排水者を除く営業汚水量原単位は次表による。

表3-3

	営業汚水量原単位	日間・時間変動率
日平均	20 ℓ /人・日	0.8
日最大	25 "	1.0
時間最大	40 "	1.5

※ 50 m³/日以上で発生源の特定できる事業所は点投入する。

営業汚水量 (ℓ /日) = 営業汚水量原単位 × 計画処理人口 (+ 多量排水量)

(4) 工場排水量 (50m³/日未満)

工場排水量の原単位は次表による。

表3-4

	敷地面積当り原単位	日間・時間変動率
日平均	30 m ³ /日・ha	1.0
日最大	30 "	1.0
時間最大	60 "	2.0

※ 開発区域の新規工場は45 m³/日・haとする。

(5) 地下水量

地下水量原単位は、日変動、時間変動を考慮せず、350 /人・日とする。

[解説]

(1) について

計画汚水量は、一般家庭から発生する「生活汚水量」、事務所及び飲食店等から発生する「営業汚水量」、工場から発生する「工場排水量」及び管きよの構造的な問題でやむを得ず流入してくる「地下水量」を合わせたものとする。

(2) について

生活汚水量原単位については、平成29年度までの実績値を用いた推計では、おおむね減少傾向が見られた。

併せて、上位計画では、他市町の予測結果と節水機器の動向等を調査して将来の生活汚水量原単位を設定していることから、本市においても、上位計画値を考慮して300ℓ/人・日（日最大）を決定値とする。

「なお、時間変動率は上位計画と同様に日平均：日最大：時間最大＝0.8：1.0：1.5とする。」

生活汚水量（ℓ/日）＝生活汚水量原単位×計画処理人口（用途地域別計画人口密度×用途地域別面積）

(3) について

上位計画では発生汚水量が50m³/日（日平均）以上で発生源が特定できる事業所を点投入として扱うことで、商業活動が盛んな地点とその他の地域とで営業汚水量に差をつけることとしている。

多量排水量を除く営業汚水量原単位は、水量に余裕を見込んで上位計画値を採用し、200ℓ/人・日（日平均）とする。

(4) について

工場排水量の算定は、排水量が50m³/日（日平均）を超える既存工場については、多量排水者とし、それ以外の既存工場及び新規工場については工場排水量原単位を用いるものとする。

工場排水量は、操業日間の変動がほとんどないため、一般的に日平均と日最大の変動はないものとして計画し、時間最大汚水量については、12時間排水として日最大の2倍として計画する。（日平均：日最大：時間最大＝1.0：1.0：2.0）

(5) について

地下水量の算定は、「下水道施設計画・設計指針と解説」の下限値である、生活・営業汚水量原単位（日最大）の10%と設定し、地下水の日変動、時間変動は考慮せず、地下水量原単位35ℓ/人・日とする。

地下水量の時間変動率 日平均：日最大：時間最大＝1.0：1.0：1.0

地下水量（ℓ/日）＝地下水量原単位×計画処理人口

出典：相模原市下水道基本計画書 令和3年10月

相模川流域下水道事業計画 令和2年

下水道施設計画・設計指針と解説 前編 2019年版 P56～

3-3 管きよの余裕

- (1) 汚水管きよ
管径別に、計画汚水量の100%、50%以上100%以下、25%以上50%以下の余裕を取って、管断面を決定する。
- (2) 雨水管きよ
余裕を見込まずに管断面を決定する。

〔解説〕

(1) について

管 径	余 裕
φ 200～φ 700 mm未満	100%
φ 700～φ 1,650 mm未満	50%以上100%以下
φ 1,650～φ 3,000 mm以下	25%以上50%以下

出典：相模原市下水道基本計画書 令和3年10月

3-4 管きよの流量計算

管きよの流下量の算定は、以下の公式を用いる。

(1) クッターの公式

$$Q = A \cdot V$$

$$V = \frac{2.3 + \frac{1}{n} + \frac{0.00155}{I}}{1 + (2.3 + \frac{0.00155}{I}) \times \frac{n}{\sqrt{R}}} \times \sqrt{R \times I} \dots\dots\dots (3.3)$$

〔解説〕

管きよの断面積において円形管は満流、矩形きよは9割、馬ていきよは8割水深として設計を行う。

Q = 流量 (m³/sec) ……少数3位 (4位四捨五入)

V = 流速 (m/sec) ……少数2位 (3位四捨五入)

A = 流水の断面積 (m²)

n = 粗度係数

R = 径深(m) …… (A/P)

P = 流水の潤辺長 (m)

I = 勾配 ……少数1位 (2位四捨五入)

※ 主な粗度係数(n)

鉄筋コンクリート管、ボックスカルバート、馬ていきよ …… 0.013

硬質塩化ビニル管 …… 0.010

出典：相模原市下水道基本計画書 令和3年10月

3-5 流速および勾配

(1) 流速

汚水管きよ、雨水管きよは原則として0.8 m/sec～3.0 m/sec（満流）とする。これにより難い場合は下水道管理者と協議のうえ決定する。

(2) 流速及び勾配

流速は、下流に行くに従い漸増させ、勾配は下流に行くに従い次第に緩くなるようにする。

〔解説〕

(1) について

理想的な流速は1.0 m/sec から1.8 m/sec 程度である。

(2) について

ア 汚水管きよφ200mm（硬質塩化ビニル管）の場合は3.5%以上とする。

（最小流速 $V=0.8\text{m/sec}$ を確保する。）

ただし、最上流1スパンは流速確保のため2%の増をする。

イ 勾配の決定に際しては、地形勾配と土被り・流速等の条件を考慮し下流に行くに従い上流管の勾配以下とする。

出典：下水道施設計画・設計指針と解説 前編 2019年版 P292～

3-6 管きよの種類および継手

(1) 管きよには次のものを標準とする。

本 管……………鉄筋コンクリート管、硬質塩化ビニル管、
ボックスカルバート

取付管等……………硬質塩化ビニル管

(2) 継 手

継手にはソケット、鋼製カラーなどの継手がある。

〔解説〕

(1) について

表3-5参照

(2) について

継手からの地下水流入が比較的多いため、各種継手の施工方法には十分な配慮が必要である。

表 3 - 5

管種 \ 長・短所	長 所	短 所
鉄筋 コンクリート管	①管の種類が多く容易に得られる。	①化学抵抗性が低い。 ②取付け管接続が容易でない。
既製ボックス カルバート	①土被りが取れず、活荷重の受けやすい場所に有利である。 ②変形断面が可能である。	①他の製品に比べて高価である。 ②JISの規格が無い。 ③製造各社によって品質にバラツキがある。
硬質 塩化ビニル管	①継手部の水密性が高い。 ②粗度係数が小さく緩勾配でも所定の流速が得られる。 ③軽量で扱いやすく、工期短縮に有利である。	①紫外線で変質(硬化)しやすいため、保管に十分留意する必要がある。

※ この他に現場打ちボックスカルバート、陶管、FRP、リブ付硬質塩化ビニル管等がある。

3 - 7 管きよの断面・形状

<p>(1) 管きよの断面・形状 管きよの断面は、円形、く形、馬てい形とする。</p> <p>(2) 最小管径 本管の最小管径は、汚水管きよが200mm、雨水管きよが250mm、圧送管きよが75mmをそれぞれ標準とする。</p>
--

〔解 説〕

(1) について

ア 円形

一般に内径3,000mm程度まで工場製品が使用できるので、工期が短縮できる。力学上の計算が簡単である。

イ く形

築造場所の土被り及び幅員に制限を受ける場合に有利で、工場製品もある。力学上の計算が簡単である。

ウ 馬てい形

大口径管きよに有利で、経済的である。上半部アーチ作用によって力学上、有利である。

(2) について

下水道施設計画・設計指針と解説 前編 2019年版 P302 による。

3-8 管きよの占用位置

3-8-1 埋設位置

(1) 埋設用地

用地は原則として道路法が適用される道路とする。

(2) 埋設位置

道路管理者をはじめ、関係諸機関と調整する。

〔解説〕

(1) について

民有地にやむを得ず埋設する場合は、土地使用承諾、又は権利の設定もしくは、買収のいずれかにより土地を使用する。

※ 汚水管きよを私道に設置する場合は「私道内設置に関する要綱」による。(10-8 公共下水道(汚水)の私道内設置可否フローチャート参照)

(2) について

現場に於て十分調査し計画図を作成し、維持管理を考慮し、関係各機関と調整し定めるものとする。

(地下埋設物配置標準図参照 路政課)

3-8-2 土被り

市道の本管の土被りは次のとおりとする。

- (1) 車道の場合 1.5 m以上
- (2) 歩道の場合 1.2 m以上

ただし市道については、 $\phi 300$ mm以下の管きよについて道路管理者の立場では下記のとおり浅くできる規定がある。

N 7 舗装・・・土被り	1.20 m超
N 6 舗装・・・土被り	1.10 m以上
N 5 舗装・・・土被り	0.95 m以上
N 4 舗装・・・土被り	0.85 m以上
N 3 舗装・・・土被り	0.70 m以上
N 2 舗装・・・土被り	0.64 m以上
N 1 舗装・・・土被り	0.60 m以上
歩道舗装・・・土被り	0.60 m以上
コンクリート表面処理・・・土被り	0.75 m以上

* ただし、次の条件を満たすものとする。

- (1) 埋戻し材料は再生砕石ダストまたは砕石ダストとする。
- (2) 下水道管に外圧1種ヒューム管を用いる場合は、土被り1 m以下としないこと。

〔解 説〕

道路管理者と協議する。道路法施行令第11条参照

県道 道路占用許可基準のとおりとする。

国道 管理者と協議する。(10-3 道路管理者等一覧表参照)

出典：下水道施設計画・設計指針と解説 前編 2019年版 P303～

3-9 管きよの接合

- (1) 管きよの接合は管頂接合とする。
- (2) 管きよの流入角度

〔解 説〕

(1) について

接合の方法には水面接合、管頂接合、管中心接合、管底接合があるが水理計算の容易性及び施工性を考慮し決定した。

開削工法でのマンホールでの縦断落差は20 mmとする。

推進工法でのマンホールでの縦断落差は8-2-5を参照。

(2) について

管きよが合流する場合は、流水を円滑にするよう接合しなければならない。図3-1に示すように、中心角が管きよに対し90度以上となるよう計画する。また、図3-2に示すように、中心角が管きよに対し90度以下になる場合は、2段階で曲折することを標準とする。

ただし、道路状況等により上記により難しい場合には、マンホールの形状及び設置箇所、マンホール内のインバートなどで対処することも検討する。

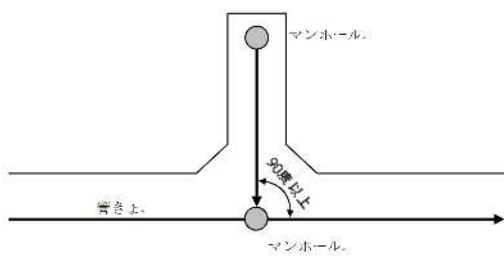


図 3 - 1

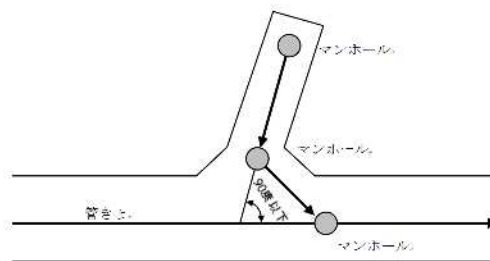


図 3 - 2

※会合するマンホール内で十分な落差が確保できる場合はこの限りではない。

出典：下水道施設計画・設計指針と解説 前編 2019年版 P307～310
相模原市下水道基本計画書 令和3年10月

3-10 管きよの基礎

<p>3-10-1 管きよの基礎の種類 目的に応じて次の基礎を施す。</p> <p>(1) 管体の補強 ア 砂基礎 イ コンクリート基礎</p> <p>(2) 沈下の防止 ア はしご胴木基礎 イ くい打ち基礎 ウ コンクリート基礎</p>

〔解説〕

管きよの布設にあたり、基礎工は条件により決定すべきであり、その工法について十分検討し選択する。

基礎の良し悪しによって、管きよの不等沈下を生じ、ひび割れ、下水の停滞等、維持管理上、重大な障害となるので特に重視しなければならない。

(1) について

ア 基礎は砂基礎を標準とし、基礎厚は最小10cmとする。

イ 基礎厚については、表3-6、表3-7参照

出典：下水道施設計画・設計指針と解説 前編 2019年度版 P312～

表 3-6 下水道用鉄筋コンクリート管の砂基礎厚

日本下水道協会規格(J S W A S A-1)

単位：mm

管内径	管厚	外径	外径の 20%	決定基礎厚
250	28	306	61.2	100
300	30	360	72.0	100
350	32	414	82.8	100
400	35	470	94.0	100
450	38	526	105.2	150
500	42	584	116.8	150
600	50	700	140.0	150
700	58	816	163.2	200
800	66	932	186.4	200
900	75	1050	210.0	250
1000	82	1164	232.8	250
1100	88	1276	255.2	300
1200	95	1390	278.0	300
1350	103	1556	311.2	350

※ 管きよの基床厚は管外径（カラーは含まない）の 20%（5 cm 切上）とする。

出典：下水道施設計画・設計指針と解説 前編 2019 年版 P 313～

表 3-7 下水道用硬質塩化ビニル管の砂基礎厚

日本下水道協会規格(J S W A S K-1)

単位：mm

管内径	管厚	外径	外径の 20%	決定基礎厚
200	6.5	216	43.2	100
250	7.8	267	53.4	100
300	9.2	318	63.6	100
350	10.5	370	74.0	100
400	11.8	420	84.0	100
450	13.2	470	94.0	100
500	14.6	520	104.0	150
600	17.8	630	126.0	150

※ 管きよの基床厚は管外径の 20%（5 cm 切上）とする。

出典：下水道施設計画・設計指針と解説 前編 2019 年版 P 315～

下水道用硬質塩化ビニル管 技術資料 平成 29 年 7 月

（塩化ビニル管・継手協会） 施工編 P 21

3-10-2 剛性管の基礎の検討

次の式を満足するように基礎形状を考慮する。

$$f \leq \frac{M_r}{M} \dots\dots\dots (3.4)$$

f : 安全率 1.25 とする。

ここに M_r : 管体の有する抵抗曲げモーメント (kN・m)

M : 管体に生じる最大曲げモーメント (kN・m)

〔解説〕

f については、日本下水道協会規格 (J S W A S A - 1)

M_r 、M は次の式で表せる。

$$M_r = 0.318QR + 0.239WR \dots\dots\dots (3.5)$$

$$M = kqR^2 \dots\dots\dots (3.6)$$

ここに Q : 外圧強さ (kN/m) (ひび割れ荷重による)

R : 管厚中心半径 (m)

W : 管の自重 (kN/m)

k : 管の支承条件による係数

q : 等分布荷重 (kN/m²)

$$q = \omega + p \text{ (kN/m}^2\text{)}$$

ω : 埋戻し土による鉛直等分布荷重 (kN/m²)

p : 活荷重 (kN/m²)

(1) k について

ア 砂基礎の場合

施工支承角は 360° であるが、

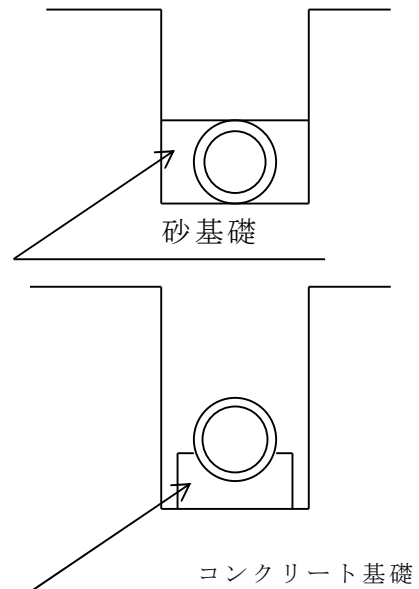
計算上は 120° と考え、

k = 0.275 とする。

イ コンクリート基礎の場合

表 3-8

支承角	k
90°	0.303
120°	0.243
180°	0.220



出典：道路土工 カルバート工指針 平成 22 年 3 月 P183～

日本下水道協会規格 (J S W A S A - 1)

(2) ω について

開削工事(アルミ矢板建込み工法)、及びライナープレート工法の場合は下水道協会式の矢板引抜きを行わない場合を適用する。

出典：管種基礎判定図 平成2年3月 東京都都市計画局 P32

(3) p について

活荷重については道路管理者の指示、あるいは道路状況により荷重を使い分けする。

3-10-3 可とう性管の基礎の検討

次式により曲げ応力及びたわみ率を求める。

$$(1) \text{ 曲げ応力 } \sigma = \frac{M}{Z}$$

許容曲げ応力は 17.7 N/mm^2 とする。

ここに M : 管長 1 cm 当たり生じる曲げモーメント ($\text{N}\cdot\text{mm}/\text{mm}$)

Z : 管長 1 cm 当たりの断面係数 (mm^3/mm)

$$(2) \text{ たわみ率 } V = \frac{\delta}{2R} \times 100$$

許容たわみ率は 5% とする

ここに δ : たわみ量 (mm)

R : 管厚中心半径 (mm)

[解説]

(1) について

M は次の式で表せる。

$$M = (k_1 \cdot q + k_2 \cdot p) R^2$$

ここに k_1 : 埋め戻し土による曲げモーメント係数

k_2 : 活荷重による曲げモーメント係数

q : 埋戻し土による鉛直土圧 (N/mm^2)

p : 活荷重による鉛直土圧 (N/mm^2)

なお、 q は直上土圧公式によるものとする。

$$q = \gamma \cdot H$$

(2) について

δ は次の式で表せる。

$$\delta = (K_1 \cdot q + K_2 \cdot p) \frac{R^4}{E \times I}$$

ここに K_1 : 埋め戻し土による鉛直方向のたわみ係数

K_2 : 活荷重による鉛直方向のたわみ係数

E : 硬質塩化ビニルの弾性係数

I : 管長 1 cm 当たりの断面2次モーメント

計算に使用する係数、寸法は次表を使用する。

表 3 - 9

施工支承角 θ	有効支承角 2α	管の 位置	曲げモーメント係数		たわみ係数	
			k_1	k_2	K_1	K_2
360°	120°	管頂	0.107	0.079	0.07	0.03
		管底	0.121	0.011		

表 3 - 1 0

呼び径	管の寸法		管厚中心半径	断面 2 次モーメント	断面係数
	外径 D (mm)	厚さ t (mm)	$R = \frac{D-t}{2}$ (mm)	$I = \frac{t^3}{12}$ (mm ⁴ /mm)	$Z = \frac{t^2}{6}$ (mm ³ /mm)
200	216	7.0	104.5	28.6	8.17
250	267	8.4	129.3	49.4	11.8
300	318	9.9	154.1	80.9	16.3
350	370	11.2	179.4	117	20.9
400	420	12.6	203.7	167	26.5
450	470	14.1	228.0	234	33.1
500	520	15.6	252.2	316	40.6
600	630	19.2	305.4	590	61.4

出典：道路土工 カルバート工指針 平成 22 年 3 月 P 229～

日本下水道協会規格(J S W A S K - 1)

3 - 1 1 ボックス・カルバートの構造計算

ボックス・カルバートの構造計算は、国土交通省（旧建設省）の土木構造物設計マニュアル（案）に係わる設計・施工の手引き（案）[ボックス・カルバート・擁壁編]を参考にする。

〔解 説〕

本手引きは、「土木構造物設計マニュアル（案）」及び「道路土工—カルバート工指針」等に基づき作成したものである。一方、特殊マンホールの構造計算に準用する東京都下水道局の手引きとは関連諸規準が必ずしも一致してはいないが、それぞれの手引きに従って計算をすること。

3-1-2 耐震設計

3-1-2-1 基本的な考え方

管路施設は、その重要度によって要求される耐震性能を設定し、地震後の必要となる機能を確保できるように耐震設計を行うことを基本とする。なお、耐震設計は、公益社団法人日本下水道協会発行の「下水道施設の耐震対策指針と解説」（最新号）（以下、「耐震対策指針」という。）を準拠する。

〔解説〕

本市において、平成 13 年度より管路施設の重要度評価等に着手し、平成 14 年度には幹線管路施設に対して「下水道管路施設耐震設計マニュアル」（以下、「耐震設計マニュアル」という。）が作成された。耐震設計マニュアルでは、地盤モデル及び管路施設ごとに耐震計算を実施し、耐震性能の概略評価を行っていたが、個々に耐震計算を行う必要があることから、耐震対策指針を準拠することを基本とした。

3-12-2 重要度評価

本市における耐震設計の重要度評価は、耐震対策指針に基づき、「重要な幹線等」と「その他の管路」に区分する。

なお、「重要な幹線等」はレベル1地震動に対して設計流下能力を確保するとともに、レベル2地震動に対して流下機能を確保する。「その他の管路」は、レベル1地震動に対して設計流下能力を確保する。

(1) 重要な幹線等（レベル1・レベル2）

指針で示されている項目	本市における重要度評価
流域幹線の管路	該当無し
ポンプ場・処理場に直結する幹線管路	下水道法事業計画で位置づけられた汚水の主要な管きよ [※]
河川・軌道等を横断する管路で地震被害によって二次災害を誘発するおそれのあるもの及び復旧が極めて困難と予想される幹線管路等	河川を横断する管路、及び鉄道を横断する管路
被災時に重要な交通機能への障害を及ぼすおそれのある緊急輸送路等に埋設されている管路	地域防災計画で定められている緊急輸送路下に埋設されている管路
相当広範囲の排水区を受け持つ吐け口に直結する幹線管路	下水道法事業計画で位置づけられた雨水の主要な管きよ [※] のうち、計画断面を有する管路
防災拠点や避難所、又は地域防災対策上必要と定めた施設等からの排水をうける管路	地域防災計画で位置づけられた防災拠点及び避難所の排水を受ける管路 (接続点までのルート全てが対象)
その他、下水を流下収集させる機能面から見てシステムとして重要な管路	ポンプ場及びマンホールポンプからの圧送管

※予定処理区域面積又は予定排水区域面積が20ha以上を受け持つ管路（管きよ番号が「◎」で図示されているもの）

(2) その他の管路（レベル1）

「その他の管路」については、「重要な幹線等」を除く管路施設とする。

〔解説〕

重要度評価については、耐震対策指針にて示されている項目を基に、本市における重要度評価を決定した。決定する上で、相模原市下水道施設地震対策事業計画（平成26年3月発行）を基とした。

(1) レベル1地震動・レベル2地震動

レベル1地震動は、供用期間内に1~2度発生する確率を有する地震動であり、レベル2地震動は、陸地近傍に発生する大規模なプレート境界型地震や直下型地震のように、供用期間内に発生する確率は低いが大

きな強度を持つ地震動である。

出典：下水道施設の耐震対策指針と解説 2014年版 P25～

3-12-3 耐震計算マトリックス表

耐震計算は、管の材料・継手の種類ごとに地震時の材料の挙動、発生する応力度等の性質を考えて管種を分類し、管の重要度（「重要な幹線等」、「その他の管路」）ごとに行う。

〔解説〕

耐震計算マトリックス表については、表3-11、表3-12参照。

表中 L12 (+) または L1 (+) の「条件により耐震計算を簡略化できるもの」については、以下の条件①～⑦を満たす小口径の差し込み継手管きよの場合、耐震計算を省略することができる。

- ①管径がφ700 mm以下であること。
- ②管きよの埋設線形がほぼ直線であり、急曲線が含まれないこと。
- ③管路周辺の表層地盤が均一と見なせる地盤であること。
- ④極端な軟弱地盤あるいは特殊な地盤でないこと。
- ⑤推進工法において、地盤に硬軟の急変化部がないこと。
- ⑥土質、土被り、耐震検討上の工学的基盤深さ等の地盤条件が急変していないこと。
- ⑦液状化しない地盤もしくは地盤改良等により液状化しない地盤と見なせること。

出典：下水道施設の耐震対策指針と解説 2014年版 P121～

表3-11 耐震計算マトリックス表(重要な幹線等の場合)

検討項目 管路施設		a.マンホールと管きよの接続部		b.管きよと管きよの継手部		c.鉛直断面の強度		d.管軸方向の強度		e.傾斜地(傾斜地盤) (永久ひずみによる)	f.地盤の硬軟急変化・急曲線等	g.液状化の判定(FL値)	h.液状化地盤の場合(FL値≤1.0)		
		(地震動による)		(地震動による)		耐力力	応力度	管体ひずみ	応力度	拔出し量	拔出し量		(永久ひずみによる)	(地盤沈下による)	
		屈曲角	拔出し量	屈曲角	拔出し量							耐力力	応力度	管体ひずみ	応力度
差し込み継手管きよ	① 遠心力鉄筋コンクリート管(開削用)	L12(+)	L12(+)	L12(+)	L12(+)	L12(+)	-	-	-	L2	L12(*)	L2	L2	L2	L2
	② 遠心力鉄筋コンクリート管(推進用)	L12(+)	L12(+)	L12(+)	L12(+)	L12(+)	-	-	-	L2	L12(*)	L2	L2	L2	L2
	③ 陶管(開削用)	L12(+)	L12(+)	L12(+)	L12(+)	L12(+)	-	-	-	L2	L12(*)	L2	L2	L2	L2
	④ 硬質塩化ビニル管(ゴム輪接合管路)	L12(+)	L12(+)	L12(+)	L12(+)	-	-	-	L12(+)	L2	L12(*)	L2	L2	L2	L2
	⑤ 強化プラスチック複合管	L12(+)	L12(+)	L12(+)	L12(+)	-	L12(+)(近似式)	-	-	L2	L12(*)	L2	L2	L2	L2
	⑥ ダクタイル鋳鉄管(JSWAS G-1・G-2のII類(自然流下用))	L12(+)	L12(+)	L12(+)	L12(+)	-	L12(+)(近似式)	-	-	L2	L12(*)	L2	L2	L2	L2
矩形きよ	⑦ 現場打ちボックスカルバート	L12	L12	-	L12	-	L12(フレーム)	-	L12	-	L12(※)	L2	L2(※)	L2(※)	L2(※)
	⑧ 二次製品ボックスカルバート	L12	L12	-	L12	-	L12(フレーム)	-	L12	L2(締固めなしは検討)	L12(※)	L2	L2(締固めでは※)	L2(締固めでは※)	L2(締固めでは※)
	⑨ 開きよ	L12	L12	-	L12	-	L12(フレーム)	-	L12	L2(⑧に準ずる)	L12(※)	L2	L2(現場打ち式は※)	L2(現場打ち式は※)	L2(現場打ち式は※)
シールド管きよ	⑩ 鋼製セグメント	L12	L12	-	-	-	L12(フレーム)	-	L12	-	L12(※)	L12	L12(※)	L12(※)	L12(※)
	⑪ コンクリート系セグメント	L12	L12	-	-	-	L12(フレーム)	-	L12	-	L12(※)	L12	L12(※)	L12(※)	L12(※)
一体構造管きよ	⑫ 硬質塩化ビニル管(接着接合管路)	L12	L12	-	-	-	-	-	L12	-	-	L2	L2	-	L2
	⑬ ダクタイル鋳鉄管(JSWAS G-1・G-2のI類(圧送用))	-	-	L12	L12	-	-	-	L12	-	-	L2	-	-	-
	⑭ 鋼管	-	-	L12	L12	-	-	L12	L12	-	-	L2	-	-	-
	⑮ ポリエチレン管	-	-	-	-	-	-	L12	L12	-	-	L2	-	-	-

検討項目 管路施設		i.鉛直断面		j.水平断面	k.液状化の判定(FL値)
		開口量	応力度	応力度	
マンホール	⑯ 現場打ち式(円形マンホール)	-	L12	L12	L2
	⑰ 現場打ち式(矩形マンホール)	-	L12	L12	L2
	⑱ 組立式(二次製品)	L12	L12	L12	L2

【凡例および注意点】

- L12:レベル1・レベル2共に検討する項目
- L2 :レベル2を検討する項目
- :耐震検討を必要としない項目
- ※:検討方法が十分確立されていないため、必要に応じて動的解析法など他の方法を用いることが望ましい。
- + :条件により耐震計算を簡略化できるもの(4.2.1検討項目と耐震対策を参照)
- * :地盤の硬軟急変化部等、計算不要の場合もあるので本文解説を参照する。

既設の現場打ちの特殊マンホールやボックスカルバート等は処理場・ポンプ場施設の耐震性能照査を参照すること。

表3-12 耐震計算マトリックス表(その他の管路の場合)

検討項目 管路施設		a.マンホールと管きよの 接続部		b.管きよと管きよの 継手部		c.鉛直断面の強度		d.管軸方向の強度		e.傾斜地 (傾斜地盤) (永久ひずみによる)	f.地盤の硬 軟急変化・ 急曲線等	g.液状化の 判定(FL 値)	h.液状化地盤の場合 (FL値 ≤ 1.0)		
		(地震動による)		(地震動による)									(永久ひずみによる)	(地盤沈下による)	
		屈曲角	拔出し量	屈曲角	拔出し量	耐荷力	応力度	管体ひずみ	応力度	拔出し量	拔出し量	拔出し量	屈曲角	拔出し量	
差し 込み 継手 管 きよ	① 遠心力鉄筋コンクリート管(開削用)	L1(+)	L1(+)	-	-	-	-	-	-	-	-	L1(#)	-	-	-
	② 遠心力鉄筋コンクリート管(推進用)	L1(+)	L1(+)	-	-	-	-	-	-	-	-	L1(#)	-	-	-
	③ 陶管(開削用)	L1(+)	L1(+)	-	-	-	-	-	-	-	-	L1(#)	-	-	-
	④ 硬質塩化ビニル管(ゴム輪接合管路)	L1(+)	L1(+)	L1(+)	L1(+)	-	-	-	-	-	-	L1(#)	-	-	-
	⑤ 強化プラスチック複合管	L1(+)	L1(+)	L1(+)	L1(+)	-	-	-	-	-	-	L1(#)	-	-	-
	⑥ ダクタイル鋳鉄管(JSWAS G-1・G-2のⅡ類 (自然流下用))	L1(+)	L1(+)	-	-	-	-	-	-	-	-	L1(#)	-	-	-
矩形 きよ	⑦ 現場打ちボックスカルバート	L1	L1	-	L1	-	-	-	-	-	-	L1(#)	-	-	-
	⑧ 二次製品ボックスカルバート	L1	L1	-	L1	-	-	-	-	-	-	L1(#)	-	-	-
	⑨ 開きよ	L1	L1	-	L1	-	-	-	-	-	-	L1(#)	-	-	-
シー ルド管 きよ	⑩ 鋼製セグメント	L1	L1	-	-	-	-	-	-	-	-	L1(#)	-	-	-
	⑪ コンクリート系セグメント	L1	L1	-	-	-	-	-	-	-	-	L1(#)	-	-	-
一体 構造 管 きよ	⑫ 硬質塩化ビニル管(接着接合管路)	L1	L1	-	-	-	-	-	-	-	-	L1(#)	-	-	-
	⑬ ダクタイル鋳鉄管(JSWAS G-1・G-2のⅠ類 (圧送用))	-	-	-	-	-	-	-	-	-	-	L1(#)	-	-	-
	⑭ 鋼管	-	-	-	-	-	-	-	-	-	-	L1(#)	-	-	-
	⑮ ポリエチレン管	-	-	-	-	-	-	-	-	-	-	L1(#)	-	-	-

検討項目 管路施設		i.鉛直断面		j.水平 断面	k.液状化の 判定(FL 値)
		開口量	応力度	応力度	
マン ホー ル	⑯ 現場打ち式(円形マンホール)	-	L1	L1	L1(#)
	⑰ 現場打ち式(矩形マンホール)	-	L1	L1	L1(#)
	⑱ 組立式(二次製品)	L1	L1	L1	L1(#)

【凡例および注意点】

- L1 :レベル1を検討する項目
- :耐震検討を必要としない項目
- + :条件により耐震計算を簡略化できるもの
(4.2.1検討項目と耐震対策を参照)
- # :「g.液状化の判定」の結果、液状化が発生すると判定された
場合には必要に応じて、第8節 液状化対策に示すような対
策を行う。

3-12-4 地震対策

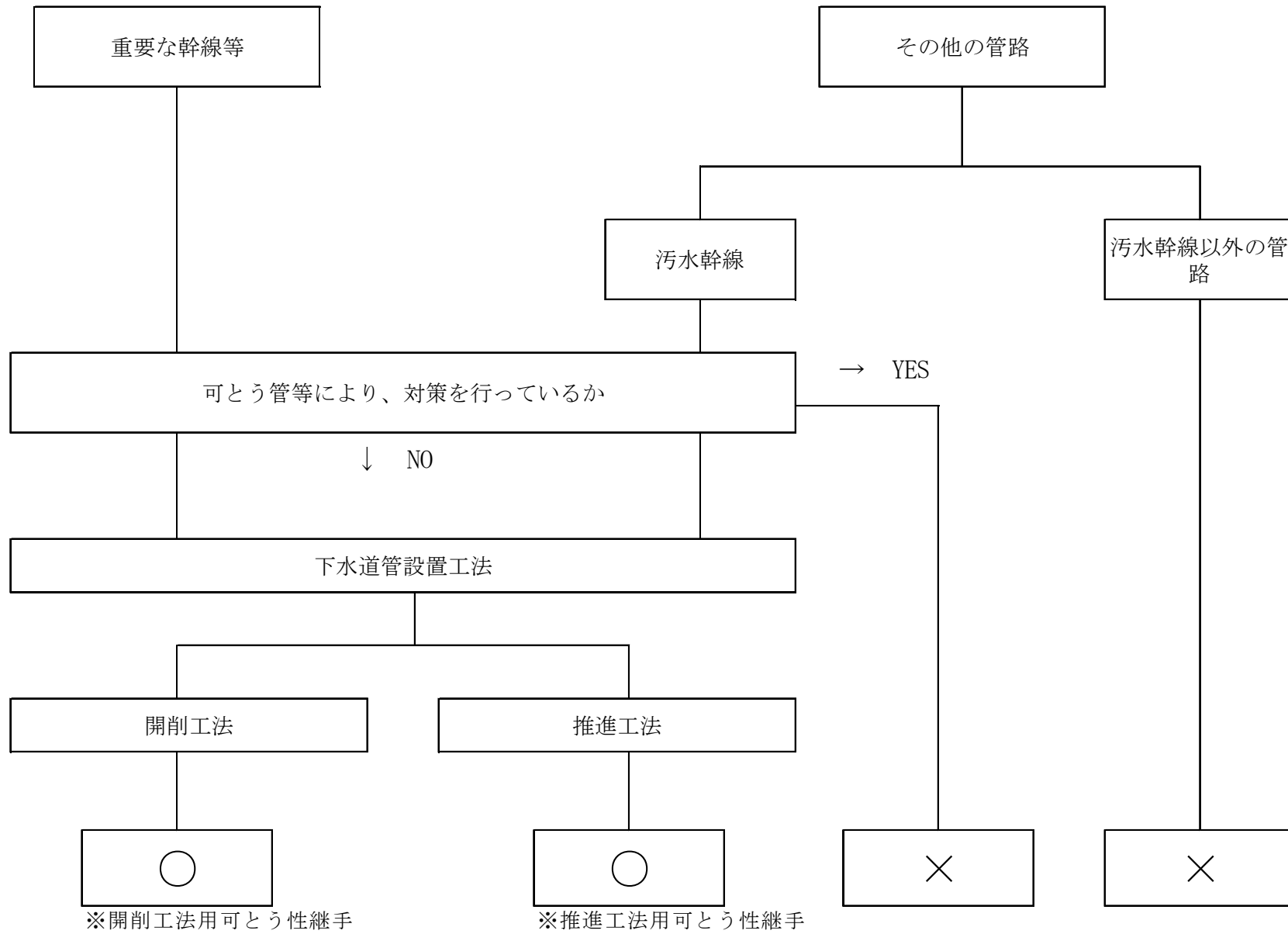
重要な幹線等及び下水道法事業計画で位置づけられた汚水幹線においては、耐震計算結果の合否に関わらず、耐震性能を有した可とう性継手を設置する。ただし、可とう管等により対策を行っている場合は、この限りではない。

〔解説〕

本市の一部の地盤条件では、耐震計算結果から耐震対策をする必要がないと判断されることがあるが、重要な幹線等が地震により破損した場合、社会的に与える影響が大きいことから、耐震性能を有した可とう性継手を設置することを基本とする。

可とう性継手設置基準フローについては、表3-13参照。

表 3 - 1 3 可とう性継手設置基準フロー



3-1-3 設計図面

3-1-3-1 図面の形状寸法

図面の作成にあたっては、「CAD製図基準に関する運用ガイドライン(案)」(相模原市)及び「CAD製図基準(案)」(国土交通省)によるものを標準とする。

〔解説〕

- (1) 図面の大きさはA1とし、平面図の縮尺は500分の1、縦断図の縮尺は縦100分の1、横500分の1とする。
- (2) 詳細の寸法は次のとおりとする。

図3-1

平成〇〇年度

工事名			
図面名			
作成年月日			
縮尺	図面番号	/	
会社名			
事業者名	相模原市		

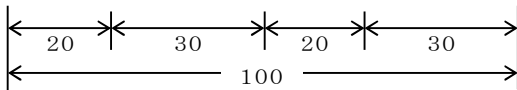
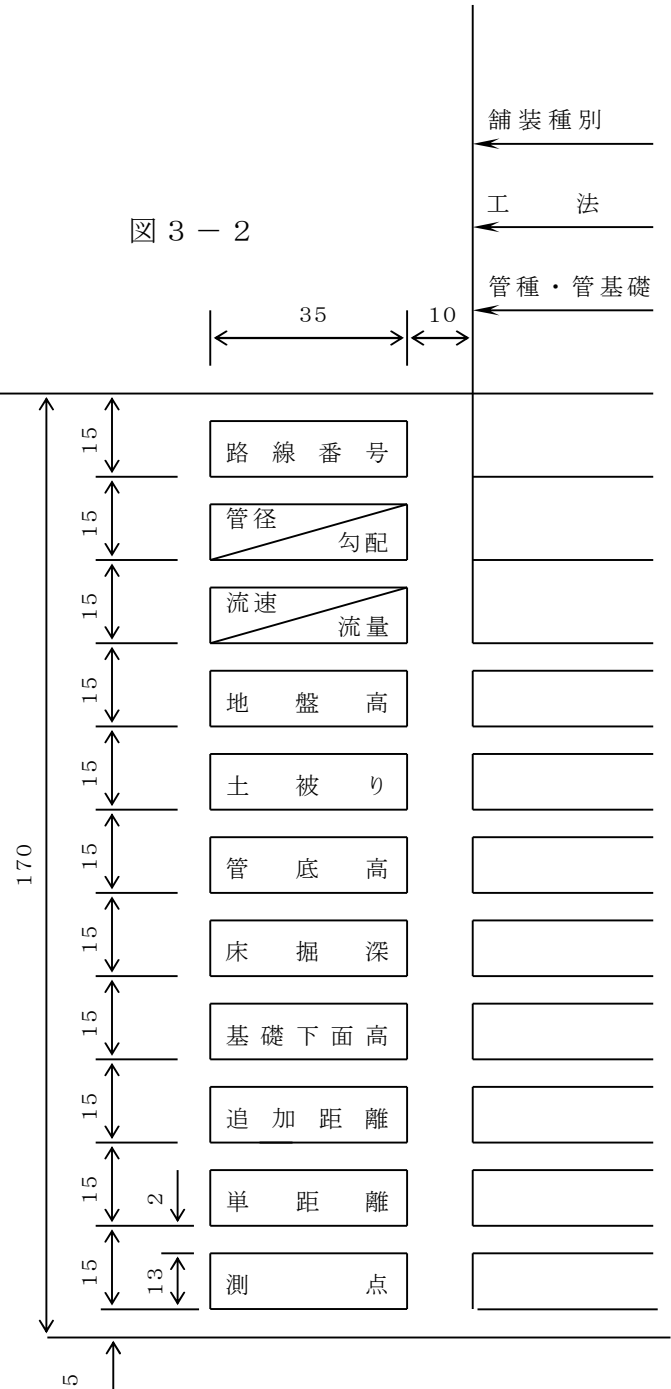
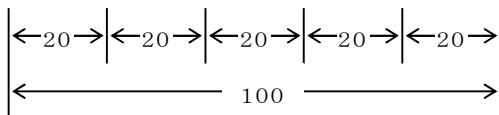


図3-3 路線番号表



3-13-2 図面の取り決め

- (1) 平面図には次のものを記載する。
 平面図、標準横断図、路線番号表、案内図、凡例、その他
- (2) 縦断図には次のものを記載する。
 縦断図、路線番号表、案内図、その他

〔解説〕

(1) について

平面図における記号は次のものとする。

ア 管きよ等

◎		路線番号(汚水幹線、ただし既設は破線)
○		〃 (汚水枝線、 〃)
▣		路線番号(雨水幹線、ただし既設は破線)
□		〃 (雨水枝線、 〃)
—————→		提案路線(幹線の場合は倍の太さ)
- - - - - - - - - - →		既設管(〃)
◎ 600		円形管(数字は管内径・単位mm以下同)
▣ 1,000×1,000		矩形きよ(〃 内法・幅×高さ)
◎ 1,800×1,800		馬蹄形きよ(〃 〃 〃)
▽ 3,000 2,200	×1,800	開きよ (〃 上幅 下幅 ×高さ)

イ マンホール

③		標準マンホール：0～7号(数字は型式)
△		小型マンホール
①		特殊1号マンホール
⊠ 1,800×1,800		特殊角形マンホール(〃 内径・縦×横)
⊕		特殊マンホール

ウ ます及び取付管

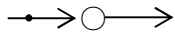
汚水ます及び取付管

●—————	新 設
○—————	〃 (ますは既設の場合)
○- - - - -	既 設

雨水ます及び取付管

■—————	
□—————	上に同じ
□- - - - -	

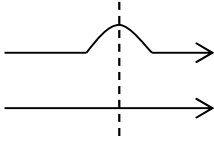
エ その他



副管付マンホール

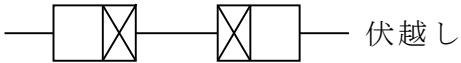


ポンプ場又はポンプ施設

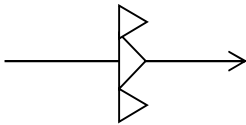


上越し交差(取付管は含まず)

下越し交差(")



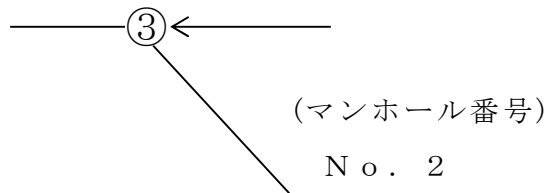
伏越し



吐け口

- ◎ 200 mm 管径 (mm)
- 3.5 ‰ 勾配 (%)
- 50.0 m 距離 (m)

オ 引き出し線による表示



カ 地下埋設物

ガ ス 管	—————	N T T
	-----	東 電
	—○—○—○—	3 2
	—○—○—	4 0
	—○—	5 0
	—●—●—	8 0
	—●—	1 0 0
	—(○)—	1 5 0
	—(○○)—	2 0 0
	—<○>—	3 0 0
	—[○]—	5 0 0
(中)	中圧管	

K	鋼管
D G	铸铁管
T M	ダクタイル管
—○	水抜き
K ↓ $\frac{1.2}{0.8}$	管種方向官民境よりのはなれ及び土被り

水道	-----	50
	—————	75
	——— - ——	100
	———(-)———	150
	——— - - ——	200
	———(- -)———	250
	——— - - - ——	300
	——— + ——	400
	C	高級铸铁管
	V G	ビニルライニング鋼管
D	ダクタイル铸铁管	
S	鋼管	
A	石綿セメント管	
P	ポリ管	
S	スリューズバルブ	
———(•)	管止	
C ↓ 100 120	管種方向離れ土被り	
———⊕←-----	下水管	

(2) について

縦断図には次の項目を記載する。

路線番号、管径、勾配、流速、流量、地盤高、土被り、管底高、
 床掘深、基礎下面高、追加距離、単距離、測点、舗装種別、工法、管種、
 管基礎、柱状図、マンホール種別、マンホール深さ、マンホール蓋規格

第4章 マンホール

4-1 マンホール

4-1-1 配置

- (1) マンホールは、管きよの起点及び方向・勾配・管径の変化する箇所、段差の生ずる箇所、将来管きよの流入がある箇所及び管きよの会合箇所に設ける。
- (2) マンホールは、管きよの直線部において管径別により、表4-1の範囲内の間隔で設けることを標準とする。

〔解説〕

マンホールは管きよ内の点検、清掃のため必要であるばかりでなく、管きよの接合、会合のため必ず設置しなければならない施設であって、これにより管きよ内の換気を図ることもできる。

(1) について

ア 地下埋設物等が支障となり、移設及び切回し等が困難な場合はマンホールを設置し、支障物件を避ける。また、小型マンホールでも避けることが出来ない場合には、曲管や自在継手の使用について、下水道管理者と協議すること。

イ 「将来管きよの流入がある箇所」の中は、私道要綱に該当する私道も含む。

(2) について

工費面及び施工面からして、マンホールはできるだけ少なくすることが望ましいが、維持管理上支障をきたすため最大間隔は表4-1を標準とする。

表4-1 管径別最大間隔

管径(mm)	600以下	1000以下	1500以下	1500超
最大間隔(m)	75	100	150	200

ア 管径が600mm以下で、その清掃作業に機械力を十分に活用できる場合は、マンホール間隔を100m程度とすることも可能である。ただし、推進工法により施工する管路について、現場状況により立坑が設置できない場合は、マンホール間隔を推進可能延長までとすることができる。

イ く形きよなどの現場打ち管きよ、推進工法、シールド工法等による管きよの場合には、現場の状況及び維持管理の方法を考慮して、適宜

間隔を広げることができる。

出典：下水道施設計画・設計指針と解説 前編 2019年版 P 319

4-1-2 種類及び構造
マンホールを設置する地点が中間であるか、会合であるか、さらに接続管径、道路幅員、管さよの土被り及び維持管理条件等を考慮してマンホールの種類及び構造を決定する。

〔解説〕

(1) マンホールの種類

表 4-2 マンホールの種類

種類	構造		中間マンホール 接合管径	
	内法 (mm)	壁厚 (mm)		
現場打マンホール	1号マンホール	内径 900	200	管の起点及び内径 600 mm以下の管の中間点並びに内径 450 mmまでの管の会合点
	2号 "	" 1200	250	内径 900 mm以下の管の中間点及び内径 600 mm以下の管の会合点
	3号 "	" 1500	"	内径 1200 mm以下の管の中間点及び内径 800 mm以下の管の会合点
	4号 "	" 1800	300	内径 1500 mm以下の管の中間点及び内径 900 mm以下の管の会合点
	5号 "	2,100×1,200	"	内径 1800 mm以下の管の中間点又は最大内径 1000mm(流入角度 90°)の会合点
	6号 "	2,600×1,200	"	内径 2200 mm以下の管の中間点又は最大内径 1000mm(流入角度 90°)の会合点
	7号 "	3,000×1,200	"	内径 2400 mm以下の管の中間点又は最大内径 1000mm(流入角度 90°)の会合点
組立マンホール	0号マンホール	円形 750	75	管の起点及び内径 400 mm以下の管の中間点
	特1号 "	小判型 600×900	"	内径 400mm以下の管の中間点
	1号 "	円形 900	"	内径 500 mm以下の管の中間点並びに内径 400 mmまでの管の会合点
	2号 "	" 1200	100	内径 800 mm以下の管の中間点及び内径 500 mm以下の管の会合点
	3号 "	" 1500	125	内径 1100 mm以下の管の中間点及び内径 700 mm以下の管の会合点
	4号 "	" 1800	160	内径 1200 mm以下の管の中間点及び内径 800 mm以下の管の会合点
小型マンホール	下水道用硬質塩化ビニル製小型マンホール	円形 300	9	内径 250 mm以下の硬質塩化ビニル管
	小型樹脂マンホール	円形 300	17	内径 250 mm以下の硬質塩化ビニル管

※中間マンホール接合管径について

現場打マンホール・・・鉄筋コンクリート管を接続に使用した場合

組立マンホール・・・推進工法用鉄筋コンクリート管を接続に使用した場合

ア 水頭差等を考慮し、マンホールの大きさを決定することができる。

イ 起点、中間点等は組立マンホールを標準とするが、将来延伸が見込まれない管きよの起点や中間点等に、小型マンホールを使用することができる。ただし、連続して設置する場合には、点検・清掃に支障とならない組立マンホール間50mの範囲内での使用を標準とし、これを超える場合は、下水道管理者と協議すること。

ウ 壁厚は標準を記載している。実際には構造計算で決定することが望ましい。

エ 組立マンホールの接合管径については、製品により相違があるため、設計時には、十分精査すること。

オ 5号マンホールまでは施工性等を考慮し、組立マンホールを標準とする。

カ 日本下水道協会規格(JSWAS K-9、K-10、A-11)の基準を満たすこと。

キ 組立マンホールの性能区分にはI種、II種とあるが、1基を全て同じ性能区分の部材を使用する必要はなく、部材を設置する深さを考慮して使い分ける。マンホール深が5m以下はI種、5mを超え10m以下はII種とする。

ク 管きよを接続するための削孔径は、管の外形によって異なり、管接続の削孔同士の間隔(残り代)は内面側で10cm以上確保すること。確保できない場合には、防護コンクリートなどによる措置をする。

(2) 特殊マンホールについて

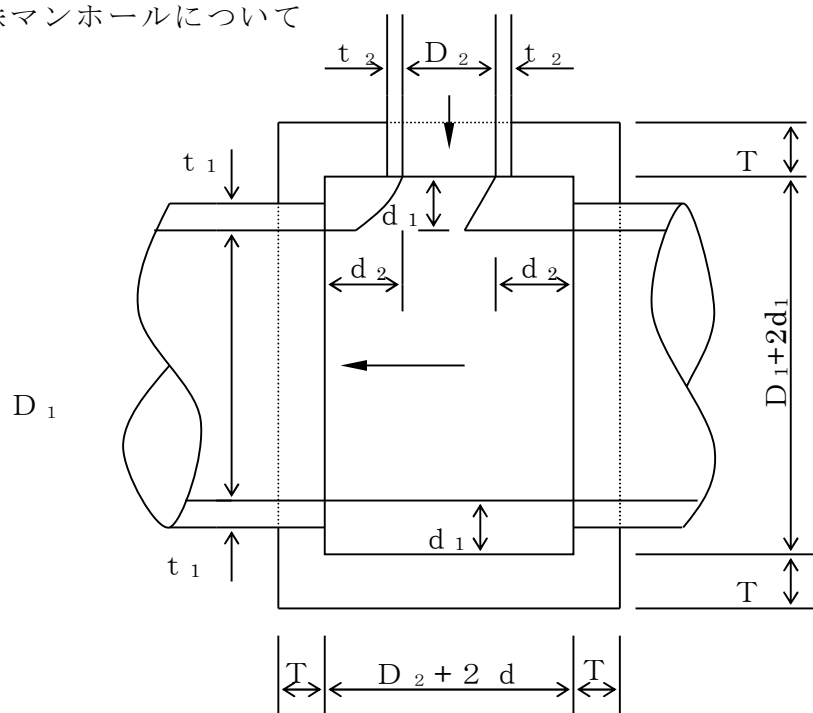


図 4 - 1

- | | |
|----------------------|-------------------|
| D_1 : 下流管径 | D_2 : 流入管径 |
| d_1 : 下流インバート肩幅 | d_2 : 流入インバート肩幅 |
| t_1 : 下流管きよ厚 | t_2 : 流入管きよ厚 |
| T : 躯体厚さ (構造計算による) | |
| $d_1 = 200$ 以上 | $d_2 = 200$ 以上 |
| $= t_1 + 100$ | $= t_2 + 100$ |
| 50 単位に切上げ | 50 単位に切上げ |

※ $D_2 + 2d_2$ は、中間マンホール及び流入管径 800 mm 以下の場合は、1200 mm とする。

(3) 現場打ちマンホールの躯体高さ

ア 現場打ちマンホールにおいて、接続管きよと躯体 (ハンチの下端) の天端までの高さは次のとおりとする。

表 4 - 3

マンホールの種類	高さ h mm
円形 1 ~ 2 号マンホール	1 5 0 以上
円形 3 ~ 4 号マンホール	2 0 0 以上
円形 5 号マンホール以上	2 5 0 以上
矩形マンホール	2 5 0 以上

イ 頂版（床版）を有するマンホールの躯体高さは、掃除及び換気等に支障を来たさない程度とし、インバート天端から 2 m 以上確保すること。

出典：下水道施設計画・設計指針と解説 前編 2019 年版 P 320～331

4 - 1 - 3 マンホール蓋
マンホールの蓋は「相模原市型グラウンドマンホール 仕様書（性能式）」に適合するものを使用する。

〔解 説〕

「相模原市型グラウンドマンホール 仕様書（性能式）」の適用範囲

種 類	荷 重 区 分	備 考
グラウンドマンホールφ 600	T-25・T-14	0～7 号マンホール
小型グラウンドマンホールφ 300	T-25・T-14	小型レジンマンホール
φ 300、φ 200（防護蓋）	T-25・T-14・T-8	小型塩ビマンホール 汚水ます
大型グラウンドマンホールφ 900-φ 600	T-25・T-14	

ア グラウンドマンホールφ 600

高さ調整金具は、施工時のアンカーボルト締め過ぎによる枠の変形防止及び道路勾配に対する微調整が可能な機能を有すること。

調整材（モルタル）は、調整部との耐久性を保持するため無収縮性・高流動性・超早強性を有すること。（目標値 下水道標準図参照）

イ グラウンドマンホールのデザイン

汚水……………けやき

雨水……………あじさい

ウ グラウンドマンホールの荷重区分

道路幅員 5.5 m 未満及び歩道・・・T-14

5.5 m 以上・・・・・・・・・・T-25 を使用のこと。

出典：日本下水道協会規格（J S W A S G-4）

4-1-4 インバート

- (1) インバートの幅は、下流管径に合わせる。
- (2) インバートの勾配は、上下流管きよの管底をすりつける。
但し、上下流の管底落差が 5 cm 以上の時は、上下流の落差を 5 cm としてすりつける。なお、インバートの勾配が下流管きよ勾配を下回る時は下流管きよ勾配に合わせる。
- (3) インバートの横勾配は 10 % 程度とする。
- (4) インバートの高さは管きよ径の 1/2 とする。

〔解説〕

- ア 落差が大きいときは、インバートの洗掘防止措置をとる。
- イ 下流管径が 1000 mm 以上のインバートには 30 cm 毎にステップを設ける。

4-1-5 マンホール基礎

マンホールの基礎は地盤の土質により決定する。

〔解説〕

表 4-4

良質土	軟弱土
砕石基礎	杭基礎等

- ア 砕石基礎は特に指定のない限り再生砕石を使用する。
- イ 杭基礎等とは杭基礎のほか現場条件に適した基礎とする。

4-1-6 足掛け金物

- (1) 材 料
ポリプロピレン被覆ステンレス製（SUS-403）以上
- (2) 間 隔
30 cm 間隔で設置する。

4-1-7 中間スラブ

マンホールの深さが 5.0 m 以上の場合には、3.0 ~ 5.0 m ごとに中間スラブを設ける。

〔解説〕

- ア 中間スラブを設置することにより、流入下水が支障を来すことなく、

下流管きょに流下するような構造とする。また、将来の流入管きょを考慮して中間スラブの構造を決める。

イ 維持管理上中間スラブの出入口は、同一方向の位置とする。

ウ 特殊マンホールに設ける中間スラブ構造等については、維持管理を考慮して十分検討すること。

出典：下水道施設計画・設計指針と解説 前編 2019年版 P 320、P 325～326

4-1-8 副管

管きょの落差が60cm以上の場合は副管を設けなければならない。

〔解説〕

ア 副管は、雨水管きょには原則として設置しない。

イ 副管の設置にあたり、維持管理を考慮し、原則として外副管とする。

ウ 副管を下流管きょに平行に設置する場合の段差は5cmとする。直角に設置する場合は、本管インバート天端に流入管きょのインバート天端を合せる。

エ マンホール築造にあたり、将来流入管きょを接続し副管を設ける場合は、あらかじめ副管を設置しておく。

なお、将来の流入管きょが不確定の場合には、内副管を検討し、マンホール内径を考慮する。

オ 外副管が中間スラブより高い位置及び管落差が2.0m以上となる場合は、副管用T字管を使用する。また、副管が複数ある場合は、マンホール規格の検討を考慮すること。

カ 既設の2号マンホール以上に設置する内副管は、副管用十字管を標準とするが、維持管理上問題がある場合については、内副管（コンパクトタイプ）の使用も可能とする。既設の1号マンホールに設置する内副管は、内副管（コンパクトタイプ）を標準とする。

キ 副管径は、表4-5のとおりとする。

表4-5 副管径

本管径 (mm)	副管径 (mm)	材 料
150	100	硬質塩化ビニル管
200	150	
250～400	200	
450	250	
500以上	別途考慮	

出典：下水道施設計画・設計指針と解説 前編 2019年版 P 320、P 326

4-1-9 コンクリート、鉄筋

- (1) 特殊マンホール等の水密性や耐久性が求められるコンクリート構造物の水セメント比は、55%以下とする。これに伴い、原則として強度24Nのコンクリートを使用する。
- (2) 特殊マンホール等の本体の設計に際しての鉄筋の規格は、SD345を標準とする。

出典：土木構造物設計ガイドライン（全日本建設技術協会） P25～
下水道土木工事必携（案）（日本下水道協会）2014年版

4-1-10 特殊マンホールの構造計算

特殊人孔構造計算の手引き（東京都）を準用する。

〔解説〕

当該手引きは、東京都区内における下水道施設（管路施設）として設計を行う特殊マンホールに適用するよう作成されたものであるが、目的及び用いられている各種基準等は、本市における下水道施設（管路施設）特殊マンホールにおいても適用できると判断されるため、準用するものである。

第5章 ます及び取付管

5-1 ます

5-1-1 雨水ます

(1) ますの設置位置

ますは、歩車道の区分のある所ではその境界線の車道側に、区分のない所では官民境界線に接する道路側に設置する。

(2) ますの設置間隔

ますの設置間隔は20～30m程度とする。

(3) ますの形状及び構造

市道では、道路標準構造図の雨水ますの使用を標準とし、その他の道路では、道路管理者との協議のうえ決定する。

〔解説〕

(1) について

原則として公道内に設置するが、道路幅員が4.0m未満の場合は土地所有者の承諾を得て道路センターより2.0mの位置に設置する。承諾が得られない場合は、官民境界線に接する道路側に設置する。

(図5-1参照)

また、特に必要がある場合を除き、出入口は避け、民々境界付近に設置することが望ましい。

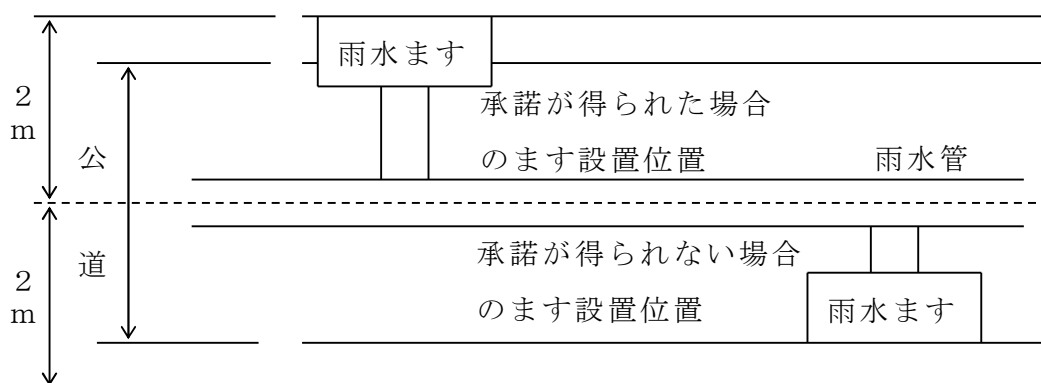


図5-1

(2) について

一般的に雨水ますは水の集まり易い箇所や、側溝の流水方向下端部に必ず設置する。道路幅員の広い交差点、縦断勾配の変化点など滞水が想定される箇所や急坂路では、ますの設置箇所及び設置個数等を十分検討する。

(3) について

ますの深さは、取付管の土被りが60cm以上になるよう設定し、底部に深さ15cm以上の泥だめを設け、維持管理等十分に考慮すること。

出典：下水道施設計画・設計指針と解説 前編 2019年版 P335～340

道路土工要綱 2009年 日本道路協会発行

5-1-2 汚水ます

(1) ますの設置箇所

ますは道路境界より民地側に設置する。

(2) ますの設置個数

ますの設置個数は、1排水家庭に1個とする。

(3) ますの形状及び構造

相模原市型汚水ます(内径200)を標準とし、最小深さは1.0mとする。

[解説]

(1) について

ア 公共汚水ますは、排水設備と公共下水道管との接続箇所に設け、その位置は、官民境界線より50cm以内の民地側に設置する。

ただし、市長が認めたときは公道内に設けることができる。

(相模原市下水道条例施行規則第2条3)

イ 汚水ますを設置する宅地が道路面と1.4m以上の高低差がある場合は、出入口、車庫等段差の少ない箇所に設置する。

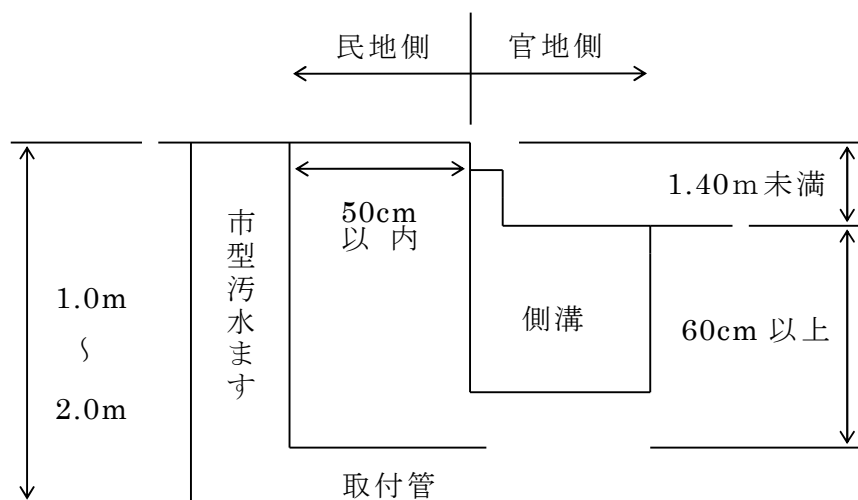


図5-2

ウ 幅員が4.0m未満の道路に污水管きょを布設し汚水ますを設置する場合は、道路センターより2.0m後退した位置から50cm以内の場所に設置する。

出典：下水道施設計画・設計指針と解説 前編 2019年版 P335～340

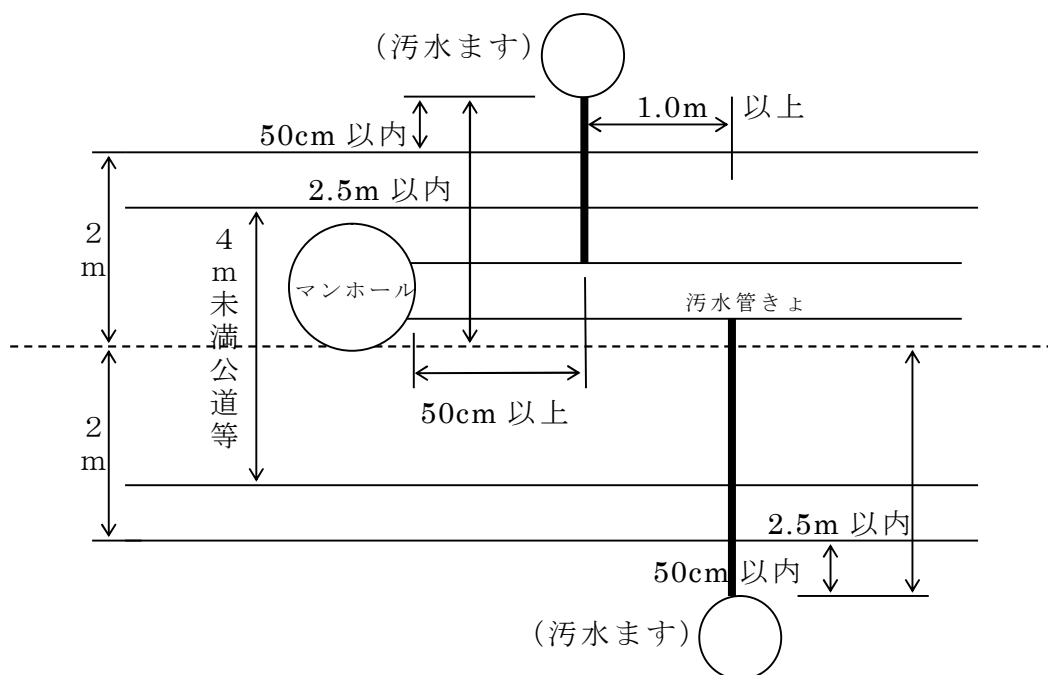


図 5 - 3

(2) について

- ア 排水面積が 300 m^2 未満の場合は、排水家庭 1 世帯ごとに 1 個とし、 300 m^2 以上の場合は、必要に応じて 300 m^2 ごとに 1 個増設することができる。（相模原市下水道条例施行規則第 2 条 2）
- イ 土地及び家屋の所有者を調査し、公共汚水ます設置例に従い設置個数を決める。（10-9 公共汚水ます設置例参照）

(3) について

- ア ますの深さは通常 1.0 m 程度とされているが、道路側溝などの構造物との関係から表 5-1 のとおり定めた。
- イ ますの形状及び構造は、ますの深さ及び設置場所の条件により定める。
- ウ ますの深さは、排水設備を想定のうえ定める。
- エ 相模原市型のます蓋は、重車両用の場合は「防護蓋」を使用する。

表 5 - 1 汚水ますの形状表

設置場所	汚水ますの深さ (m)	汚水ますの内径 (mm)	汚水ますの名称
標準	1.0 ~ 2.0	200	相模原市型
低地	2.0 を超える	750 以上	0 号組立マンホール等

出典：下水道施設計画・設計指針と解説 前編 2019 年版 P 335～340

5-1-3 採水ます

- (1) ますの設置箇所
道路内に設置する。
- (2) ますの形状及び構造
0号組立マンホールを標準とする。

[解説]

特定事業場(下水道保全課で指定)から公共下水道に排除される下水を公道上で随時採水、監視する目的で設置する。

(下水道法第12条の2、政令第9条の5、条例第8条による。)

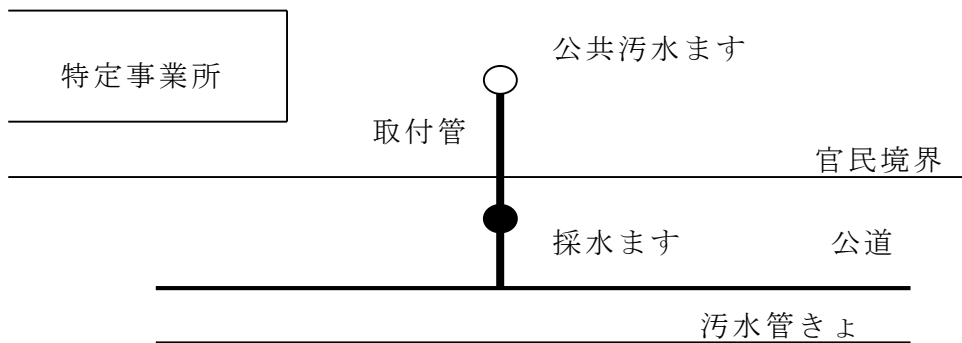


図5-4

5-2 取付管

- (1) 材質
硬質塩化ビニル管 JSWAS K-1 規格品とする。
- (2) 配置
 - ア 布設方向は、本管に対し直角とし、本管の中心より上方45°以内とする。
 - イ 取付位置が平面的に重なる場合は、概ね1m以上離すと共に、ジョイント部への接続は避ける。
 - ウ マンホールへの接続は極力避ける。ただし、将来延伸が見込まれない起点マンホールについてはマンホール接続とする。
 - エ 道路内での土被りは、60cm以上とする。
- (3) 管径
 - ア 雨水管きよへの接続は、本管径がφ350mm以下の場合はφ150mmとし、それより大きい場合はφ200mmとする。
 - イ 污水管きよへの接続は、φ150mmを標準とし、本管径がφ150mmの場合はφ100mmとする。
- (4) 勾配
10‰以上とする。

[解説]

(1) について

- ア 本管への取付部分には、原則90°支管を使用する。
- イ 曲部には、自在曲管を使用する。

(2) について

アにおいて、布設方向を直角にするのは、維持管理を考慮し取付管延長を最小にするためである。また、中心線より上方 45° 付近としたのは、本管の構造上及び流水上、支障の最も少ない位置と考えられるからである。

イにおいて、現場条件上やむを得ない場合は、コンクリートで補強すること。

ウについては、維持管理を考慮し、マンホール内への流入を最小にするためである。

(3) について

本管へ直接接続できる取付管の最大内径を 200mm としたのはそれ以上になると本管の強度が低下すると考えられるためである。

(4) について

取付管が $\phi 100\text{mm}$ の場合は、勾配を 20% 以上とする。

排水設備の勾配（相模原市下水道条例施行規則第3条1）

出典：下水道施設計画・設計指針と解説 前編 2019年版 P341～344, 347

第6章 路面復旧

6-1 舗装復旧

- (1) 道路管理者が指示する舗装構成及び影響範囲に基づき本復旧する。
- (2) 必要に応じて仮復旧を施す。

〔解説〕

(1) について

復旧方法については、原因者が行う自費復旧と道路管理者が行う管理者復旧があり、市道は自費復旧である。

国が管理する道路では、復旧規模等で管理者復旧になる場合があるため、道路管理者と事前協議を行うこと。

(2) について

道路は、すみやかに本復旧することが望ましい。

しかし、埋戻し後ただちに交通開放を要する場合、及び、工事終了後まとめて本復旧するのが適切な場合などでは、本復旧を行うまでの間、仮復旧で対応することができる。

[市道における占用工事に伴う復旧範囲の許可基準の解説]

1. 舗装道の表面仕上げ

掘削部分の端からの距離に n の値を加えた直線で囲まれた部分について行うものとする。

ただし、絶縁線までの距離が 1.2 m (1.8 m) 以内の場合、絶縁線まで舗装する。() 内はセメント・コンクリート舗装の場合

舗装構成ごとの n の値

舗装名	$n = k \cdot t$ (m)
N 7	0.75
N 6	0.60
N 5	0.55
N 4	0.50
N 3	0.35
N 2	0.30
N 1	0.30
歩道アスファルト舗装 歩道ブロック舗装	0.30
セメント・コンクリート舗装	0.42
路盤が 1 層の場合・不明な場合	0.30

k アスファルト系舗装の道路にあつては、1.0

セメント・コンクリート舗装の道路にあつては、1.4

t 掘削部分の路盤の厚さ

2. 絶縁線の位置 (復旧範囲)

幅員 6 m 以上の車道部 (車線あり)	区画線中心で車線ごと
幅員 5 m 以上の車道部 (車線なし)	全幅、3/4 幅、 半幅、1/4 幅
幅員 4 m 以上 5 m 以下の車道部 (車線なし)	全幅、3/4 幅、半幅
幅員 4 m 未満の車道部	全幅、半幅
幅員 2 m を超える歩道部	全幅、半幅
幅員 2 m 以下の歩道部	全幅
交差点部	4 分割ごと

3. 裁定幅 (上層碎石路盤幅)

掘削幅 $\times 1.2$ とする。

7章 仮設工

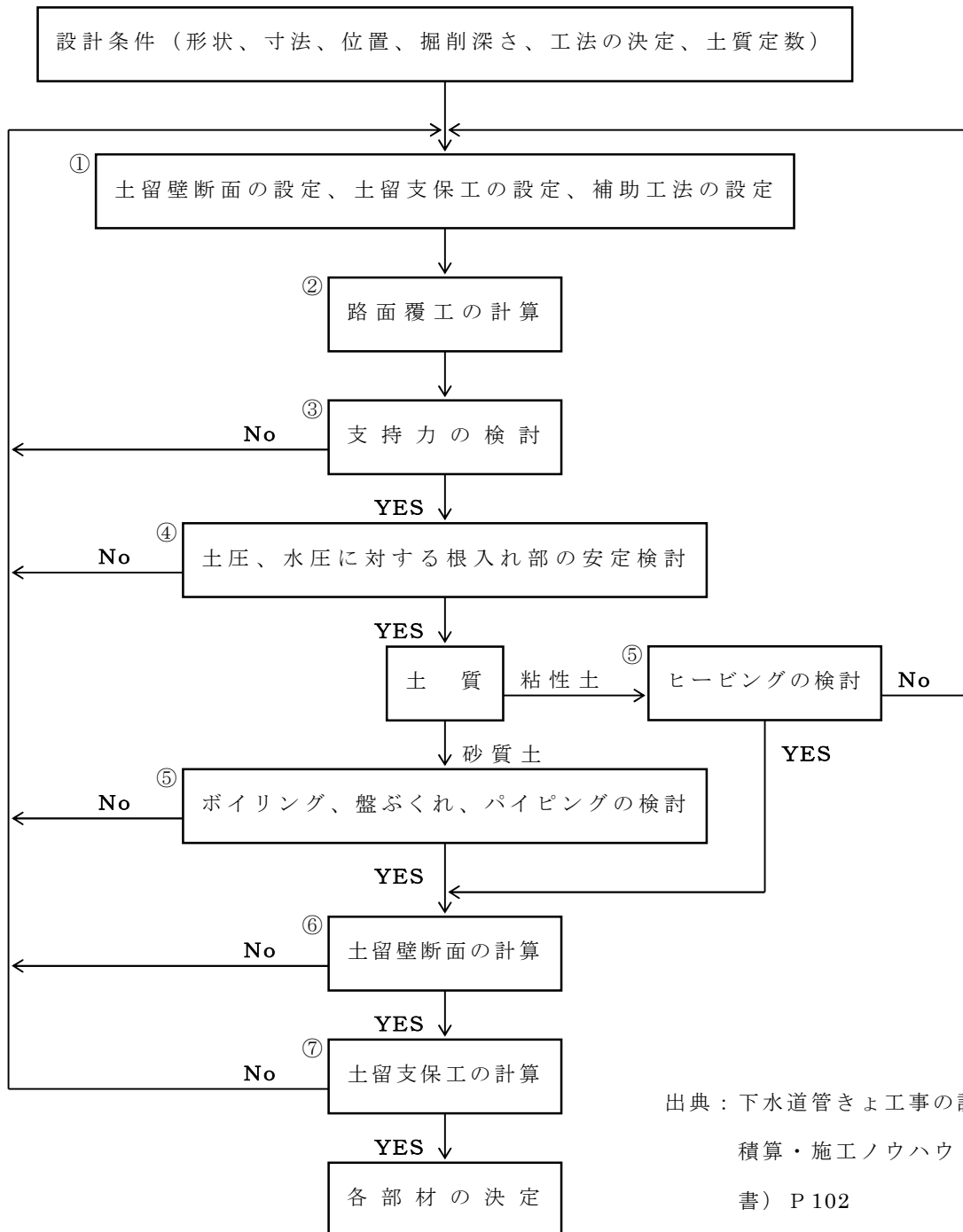
7-1 仮設工の設計

仮設工の設計内容は次のとおりとする。

- (1) 路面覆工の設計
- (2) 土留壁断面の設計
- (3) 土留支保工の設計

[解説]

(1) (2) (3) を含めた仮設工の設計検討のフローを次に示す。



出典：下水道管きょ工事の設計・
積算・施工ノウハウ（近代図
書）P102

7-2 仮設材の許容応力度

部材の設計に用いる許容応力度と部材の断面性能は次のものを用いる。

〔解説〕

表7-1 軽量金属支保工の断面性能及び許容応力度（参考）

	アルミ腹起し 薄型	アルミ腹起し 厚型	水圧式切梁サポート	
規格・寸法	70×130×L	110×130×L	450～650 mm	590～900 mm
許容応力度・軸力	※225 N/mm ²	※225 N/mm ²	※75 kN	※75 kN
断面2次モーメント	※213 cm ⁴	※660 cm ⁴	————	————
断面係数	61 cm ³	120 cm ³	————	————
質量	7.65 kg/m	9.65 kg/m	※8.5 kg	※9.8 kg

出典：下水道用設計積算要領（開削工法）編 2015年版 P72

※メーカーのカタログ

表7-2 鋼材の許容応力度（N/mm²）

種類	一般構造用圧延鋼材 SS400	適用	
軸方向引張 （純断面）	210		
軸方向圧縮 （総断面）	$\ell/r \leq 18$ 210 $18 < \ell/r \leq 92$ $\{140 - 0.82(\ell/r - 18)\} \times 1.5$ $92 \leq \ell/r$ $\{1200000 / (6700 + (\ell/r)^2)\} \times 1.5$	切梁に適用 ℓ ：部材の座屈長さ r ：断面2次半径	
曲げ	引張縁 純断面	210	受桁、覆工板、縦梁り、腹起しに適用 ℓ ：フランジの固定点間距離 b ：フランジ幅
	圧縮縁 総断面	$\ell/b \leq 4.5$ 210 $4.5 < \ell/b \leq 30$ $\{140 - 2.4(\ell/b - 4.5)\} \times 1.5$	
せん断 （総断面）	120		
支圧	315		

出典：道路土工 仮設構造物工指針 平成11年3月 P47

表7-3 アルミ矢板の断面性能及び許容応力度

(NAWS型 材質 A6061S-T6)

1 m 当り 所要 枚数	寸法			鋼矢板1枚につき					壁幅1mにつき				許容 応力 度
	厚さ	有効幅	高さ	断面積	質量	断面2次モーメント	断面係数	断面2次半径	断面積	質量	断面2次モーメント	断面係数	
3枚	t			A		I	Z _a		A		I	Z _a	σ _a
	mm	mm	mm	cm ²	kg/m	cm ⁴	cm ³	cm	cm ²	kg/m ²	cm ⁴	cm ³	N/mm ²
	3.8～ 4.5	333	40	18.50	5.0	42.8	21.4	1.52	55.50	15.0	128	64.2	163

出典：下水道用設計積算要領（開削工法）編 2015年版 P65

平成14年国土交通省第409号

アルミニウム及びアルミニウム合金の押出型材 JIS規格番号 H4100

表7-4 H形鋼の断面性能

規格	孔の位置 mm	断面積 A cm ²	断面2次モーメント		断面2次半径		断面係数	
			I _x cm ⁴	I _y cm ⁴	i _x cm	i _y cm	Z _x cm ³	Z _y cm ³
H-200×200 ×8×12 生材：W=499 加工材：W=550	生材 L=100	63.53 51.53	4,720 3,660	1,600 919	8.62 8.43	5.02 4.22	472 366	160 92
H-250×250 ×9×14 生材：W=718 加工材：W=800	生材 L=150	91.43 78.18	10,700 8,850	3,650 2,860	10.80 10.60	6.32 6.05	860 708	292 229
H-300×300 ×10×15 生材：W=930 加工材：W=1000	生材 L=150	118.4 104.8	20,200 17,300	6,750 5,900	13.10 12.90	7.55 7.51	1,350 1,150	450 394
H-350×350 ×12×19 生材：W=1350 加工材：W=1500	生材 L=150	171.9 154.9	39,800 35,000	13,600 12,500	15.20 15.10	8.89 8.99	2,280 2,000	776 716
H-400×400 ×13×21 生材：W=1720 加工材：W=2000 "	生材 L=150 L=200	218.7 197.7 197.7	66,600 59,000 59,000	22,400 21,200 20,300	17.50 17.30 17.30	10.10 10.40 10.10	3,330 2,950 2,950	1,120 1,060 1,010

出典：道路土工 仮設構造物工指針 平成11年3月 P315.320

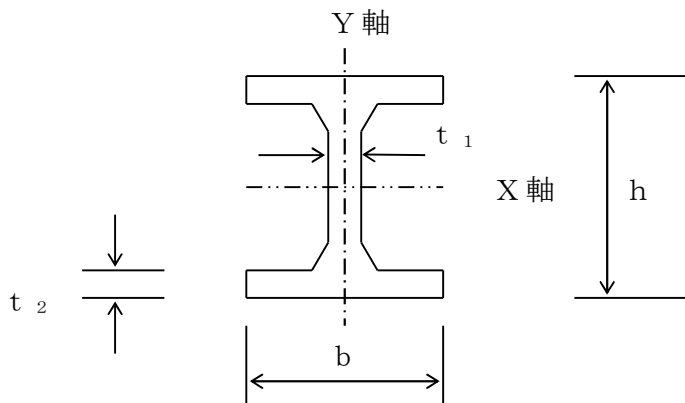


表 7-5 ライナープレートの断面性能 (1 m 当り)

板厚	断面積	断面係数	断面 2 次 モーメント
t mm	A m ²	Z cm ³	I cm ⁴
2.7	39.76	46.0	141
3.2	47.12	54.4	168

出典：ライナープレート設計・
 施工マニュアル P4
 JFE ライナープレート
 技術資料 P4

7-3 覆工板の設計

- (1) 載荷される荷重に対し、十分な強度と剛性のものとする。
 (2) 車両及び歩行者が、滑らないよう加工したものとする。
 (3) 寸法は、1 m × 2 m × 0.2 m と 1 m × 3 m × 0.2 m を標準とする。
 (4) 円形立坑の場合は円形覆工板を使用することができる。

〔解説〕

覆工板の自重は、2.0 kN/m²を標準とし、参考を表7-6に示す。

表7-6 覆工板の重量

種類	単位面積当たりの重量	
	長さ 2 m	長さ 3 m
鋼製(すべり止め)	2.0 kN/m ²	2.0 kN/m ²
鋼製(アスファルト舗装付)	2.5 kN/m ²	2.6 kN/m ²
鋼・コンクリート合成	2.8 kN/m ²	3.3 kN/m ²

※道路土工 仮設構造物工指針 平成11年3月 P138

(1) について

覆工板は、通常、構造計算は行っていないが、本来は、受桁を支点とする単純ばりと考え、次の検討を行う。

- ア 曲げ応力度 $\sigma < \sigma_a$ 表7-2参照
 イ せん断応力度 $\tau < \tau_a$ $\tau_a = 120 \text{ N/mm}^2$
 ウ たわみ量 $\delta < \delta_a$ $\delta_a = \ell / 400$ かつ 25 mm 以下
 ℓ : フランジ固定点間距離 (覆工板支間)

(3) について

覆工板の配置は、車両の通行方向や歩行者通路等を考慮し決定する。

(4) について

表7-7 円形覆工板の規格

種別・規格	重量
呼び径 1500 T-25	730 (kg/セット)
呼び径 1800 T-25	1,060 (kg/セット)
呼び径 2000 T-25	1,160 (kg/セット)
呼び径 2500 T-25	1,970 (kg/セット)
呼び径 3000 T-25	2,800 (kg/セット)

7-4 受桁・桁受の設計

桁は、載荷される荷重について、次の検討をする。	
(1) 曲げ応力度	$\sigma < \sigma_a$ 表 7-2 参照
(2) せん断応力度	$\tau < \tau_a$ $\tau_a = 120 \text{ N/mm}^2$
(3) たわみ量	$\delta < \delta_a$ $\delta_a = \ell / 400$ かつ 25 mm 以下
	ℓ : 受桁支間

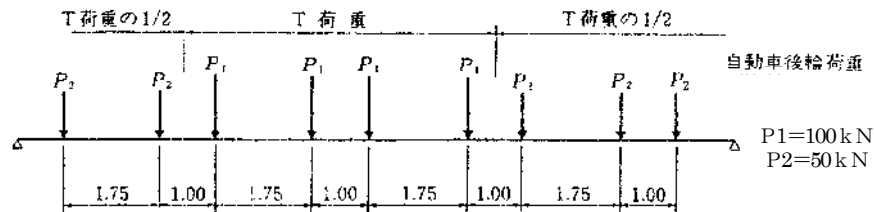
〔解説〕

受桁の載荷方法は、道路橋示方書・同解説により死荷重及び活荷重（衝撃荷重を含む）による応力が最大に生じる（車両満載状態）ように載荷し、自動車の進行方向により、荷重配列が異なる。

出典：道路土工 仮設構造物指針 平成 11 年 3 月 P 33, P 136～
道路橋示方書・同解説 I 共通編 P 11～

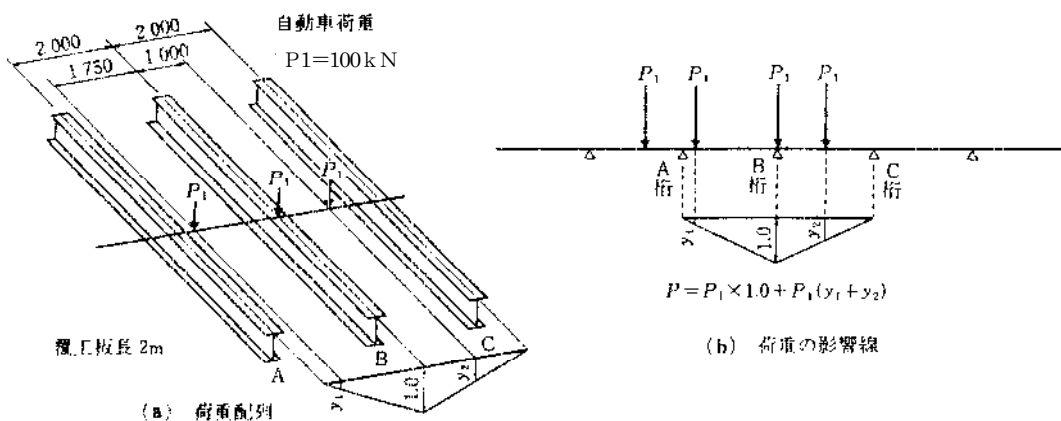
ア 受桁と自動車の進行方向が直角な場合

図 7-1 曲げモーメント検討のための荷重配列



イ 受桁と自動車の進行方向が平行な場合

図 7-2 曲げモーメント検討のための荷重配列



ウ 受桁・桁受の部材は、加工材を標準とする。

出典：土木工事標準積算基準書（相模原市 都市建設局）Ⅱ－5－⑥～

(1) 曲げ応力度

$$\sigma = \frac{M_{\max}}{Z_x} < \sigma_a$$

σ : 桁の曲げ応力度 (N/mm²)

σ_a : 許容曲げ応力度 (N/mm²)

Z_x : 断面係数 (mm³) (加工材)

M_{\max} : 桁に作用する最大曲げモーメント (N・mm)

(2) せん断応力度

$$\tau = \frac{S_{\max}}{A} < \tau_a$$

τ : 桁のせん断応力度 (N/mm²)

τ_a : 許容せん断応力度 (N/mm²)

S_{\max} : 最大せん断力 (N)

A : 受桁の断面積 (ウェブの部分のみ) (mm²)

(3) たわみ量

$$\delta_{\max} = \frac{40 \times \ell^2 \times M_\ell}{384 \times E \times I} < \delta_a$$

δ_{\max} : 受桁のたわみ (mm)

δ_a : 許容たわみ長 (mm)

M_ℓ : 活荷重による絶対最大曲げモーメント (N・mm)
(衝撃荷重は考慮しなくてもよい)

E : 鋼材のヤング係数 (2.0 × 10⁵) (N/mm²)

I : 鋼材の中立軸に関する断面2次モーメント (mm⁴)

※ 桁受のたわみ量の計算については、省略できるものとする。

詳細については、道路土工 仮設構造物指針 平成11年3月

P143～ 参照。

7-5 土留工

- (1) 掘削深さが1.5mを超える場合は土留を施工する。
 (2) 掘削箇所の土質定数は地質土質調査によるものとする。

〔解説〕

(1) について

土留を必要とする掘削深さは、次の法令を参考としている。

- ア 建設工事公衆災害防止対策要綱（第6章第41）
- イ 建築基準法施行令（第百三十六条の三の4）

表7-8 土留の標準適用範囲

土質	土留工法	掘削深(m)
普通	アルミ矢板	1.5 ~ 3.8
	親杭横矢板	3.8 ~
軟弱	鋼矢板	1.5 ~
硬質	親杭横矢板	1.5 ~

(2) について

土留は、土質・掘削深さ・掘削の期間・地下水の状況・周辺環境等の諸条件によって決定する。従って、掘削箇所におけるこれらの諸条件が市内の一般的なものと判断したときは、10-1の設計条件の土質定数を用いてよい。

表7-9 土留め工に関する主な指針・基準

学協会・事業体名	指針・基準名	制定(改定)年月
土木学会	トンネル標準示方書（開削工法編）	平成28年8月
日本道路協会	道路土工－仮設構造物工指針	平成11年3月
首都高速道路(株)	仮設構造物設計要領	平成31年3月
国土交通省	建設工事公衆災害防止対策要綱	令和元年9月
日本下水道事業団	設計基準（案）土木設計編 ※	平成4年4月

※現在は、廃版です。

7-6 土留工法の選定

- (1) 開削工法の土留は、アルミ矢板建込み工法を標準とする。
掘削深さは、3.8 m以下とする。
- (2) 推進工法の立坑の土留は、ライナープレート工法を標準とする。

〔解説〕

アルミ矢板建込み工法、ライナープレート工法は、掘削直後に地山が安定していることを前提とした建込み矢板工法である。

そこで、10-1の設計条件を用いて、地山が崩壊しない限界の掘削深さを求めてみる。

自立高さの検討

(公式)

ランキンレザールの主働土圧式を水平応力=0となるよう展開したもの

$$h = \frac{\{2 \cdot c \cdot \tan(45^\circ + \frac{\phi}{2}) - q\}}{\gamma_t}$$

h : 限界深さ

γ_t : 土の単位体積重量 = 14 (kN/m³)

c : 土の粘着力 = 60 (kN/m²)

ϕ : 土の内部摩擦角 = 12 (°)

q : 上載荷重 = 10 (kN/m²)

(計算)

$$h = \frac{\{2 \times 60 \times \tan(45^\circ + \frac{12^\circ}{2}) - 1.0\}}{1.4}$$

$$= 9.87 > 3.8 \text{ (m)}$$

以上から、相模原市内の一般的な土質で10 m程度までの掘削であれば掘削直後は崩壊しないことになるため、建込み矢板工法を採用した。

(1) について

根入れは、20 cm程度とする。建設工事公衆災害防止対策要綱第6章第41に記載されている『4.0 m』を、開削部分における最大掘削深さととらえ、最大値を3.8 mとする。

7-7 土留壁断面の設計

(1) アルミ矢板建込み工法及びライナープレート工法の縦梁については、次式を用いて検討する。

$$\sigma = \frac{M_{max}}{Z} \leq \sigma_a \quad \text{表 7-3 参照}$$

(2) ライナープレート工法においては、次式を用いて検討する。

$$\sigma = \frac{M_{max}}{Z} + \frac{N}{A} \leq \sigma_a = 180 \text{ N/mm}^2$$

〔解説〕

断面計算に用いる土圧は、慣用計算法による見掛けの土圧を用いる。

$$P = K \cdot \gamma_t \cdot H'$$

- K : 土圧係数
- γ_t : 単位体積重量
- H : 掘削深さ
- H' : 換算掘削深さ
- q : 上載荷重

※土圧係数Kは自立する地山（関東ローム）の場合、0.2とする。

出典：トンネル標準示方書（開削工法編）2016年 P139

※ライナープレート工法においては、K=0.5とする。

出典：道路橋示方書・同解説 IV 下部構造編 P323

※固結シルトにおいては、K=0.2とする。

出典：大深度地下の開発（東急建設㈱・堆積軟岩の現場計測結果）

(1) について

切梁りを支点とする単純ばりと考え、最大曲げ応力度の発生するスパンで断面計算をする。

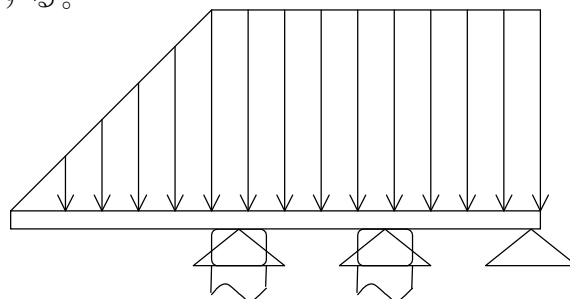


図 7-4

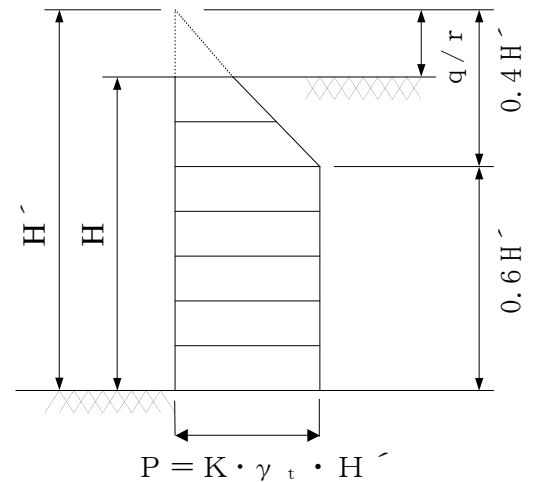


図 7-3

(2) について

ア. 円形の場合

完全な円形であれば、円形パイプと考えると座屈荷重のみから応力を求めるが、組立誤差によって楕円状になったとき無視できない曲げ応力が発生するため、楕円に変形したときの曲げ応力と等分布荷重による圧縮力（軸力）を求める。

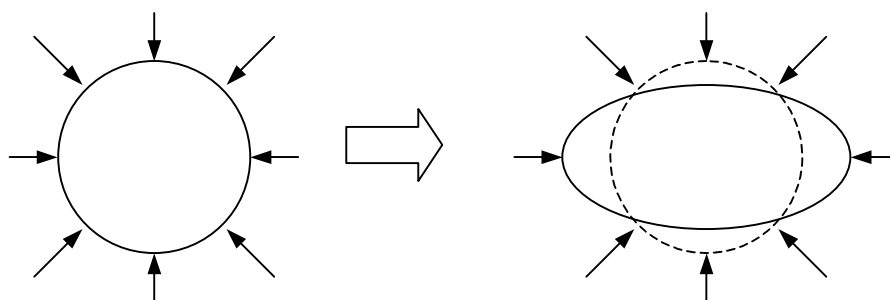


図 7 - 5

イ. 小判型の場合

小判型については図のように、縦梁りで支持されたラーメンとして解き、曲げ応力度、圧縮応力度を求める。

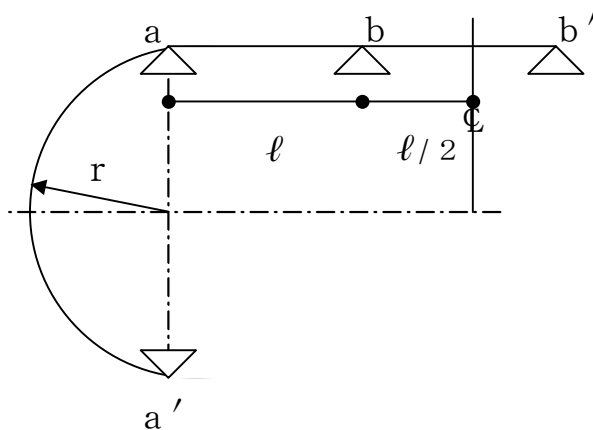


図 7 - 6

※詳細はライナープレート設計・施工マニュアル

(コルゲート・ライナー技術協会) を参照

7-8 腹起し断面の設計

腹起し断面は次式にて検討する。

$$\text{曲応力度 } \sigma = \frac{M_{\text{max}}}{Z} \leq \sigma_a$$

$$\text{せん断応力度 } \tau = \frac{S_{\text{max}}}{A} \leq \tau_a$$

〔解説〕

- (1) 土圧は図7-7の見掛けの土圧を用いる。
- (2) 土圧の計算は下方分担法を用いる。
- (3) アルミ矢板建込み工法の腹起し材は、
A(A´)、B(B´)を支点とする単純
ばりとして検討し、応力の大きい
段数のところで検討する。

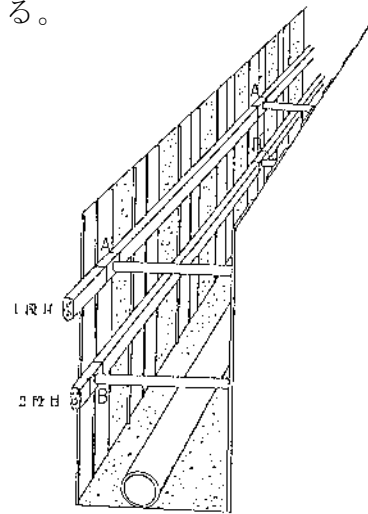


図7-7

出典：道路土工 仮設構造物指針 平成11年3月P116～

- (4) ライナープレート工法の腹起しは下図のように縦梁りの反力を受け、
切梁りで支持された単純ばりとして検討する。

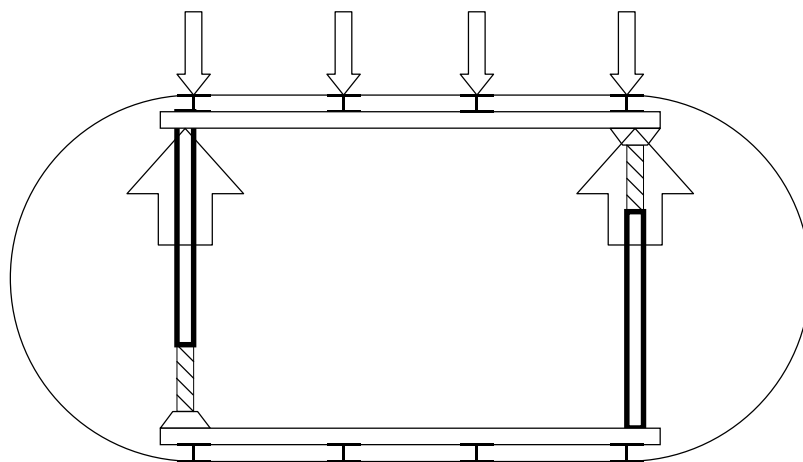


図7-8

7-9 切梁り断面の設計

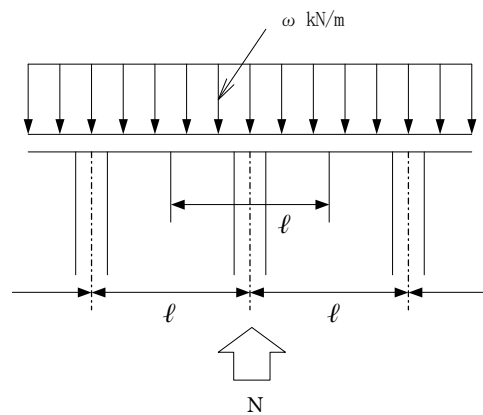
切梁り断面は、次式により検討する。

$$\sigma = \frac{N}{A} \leq \sigma_a$$

〔解説〕

(1) 切梁りは、腹起しが矢板より受ける荷重を反力として受けたうちの最大反力を軸力として座屈しないように断面を決定する。

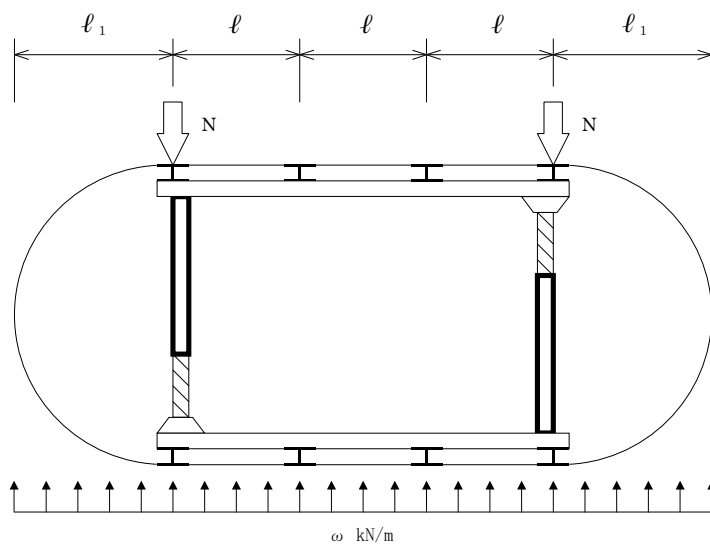
(2) アルミ矢板建込み工法における切梁りへの軸力を図に示す。



軸力
 $N = \omega \cdot \ell$

図 7-9

(3) ライナープレート工法における切梁りへの軸力を図に示す。



軸力
 $N = \omega \cdot \ell_1$

図 7-10

第8章 推進工法

8-1 総則

8-1-1 推進工法の選定基準

- (1) 下水管の埋設位置が深く、開削工法では不経済となる場合。
- (2) 交通量が多く交通規制等が困難な場合。
- (3) 地下埋設物が幅そうしていて移設が困難な場合。
- (4) 軌道又は河川を横断する場合。

〔解説〕

(1) について

第2章の工法検討手順(P9)に基づいて推進工法を検討する。

8-1-2 推進工法の種類

本章において述べる工法は次のとおりである。

- (1) 刃口推進工法 …………… $\phi 800$ mm以上
- (2) 小口径管推進工法…………… $\phi 200 \sim \phi 700$ mm

〔解説〕

推進工法は、土質と地下水及び補助工法等を比較検討し、工法を決定する。

(1) について

刃口推進工法は、管の先端に刃口を先導体として使用し、刃口部の土砂を人力で掘削しながら、発進立坑内の管体の後部に設置したジャッキの推進力により管を地山に圧入し、布設する工法である。

(2) について

小口径管推進工法は、管の先端の先導体を遠隔操作により、地山の掘削及び排土しながら、管体の後部に設置したジャッキの推進力により管を地山に圧入し、布設する工法である。

8-2 刃口推進工法

8-2-1 刃口推進工法の選定

選定において、路線の状況、施工区間の延長、土質状態、その他沿道、周囲の状況、埋設物等の条件を加味し、経済性を検討する。

〔解説〕

選定の主な要素としては、次のものがあげられる。

- (1) 必要土被りは、最低 $1.0 \sim 1.5 D$ (D は管の外径) 程度とする。
- (2) 1スパンの施工延長は、元押し工法による許容推進延長とする。
- (3) 土質は、切刃の自立する土質(関東ローム等)が前提である。

また、切刃の自立しない土質(礫層等)や、地下水位の高い箇所については、補助工法(薬液注入等)を考慮し、経済性を検討する。

- (4) 線形は、直線を標準とし、やむを得ず曲線を入れる時は、十分な技術的検討を行う。

出典：下水道推進工法の指針と解説 2010年版 P11

8-2-2 推進管

下水道推進工法用鉄筋コンクリート管(JSWAS A-2)を使用し、次の検討を行なう。

- (1) 鉛直方向の管の耐荷力(許容応力)

$$f = \frac{M_r}{M} = \frac{q_r}{q} \geq 1.2 \quad \dots\dots\dots (8.1)$$

- (2) 推進方向の管の耐荷力(許容応力)

$$F_a = 1000 \sigma_{ma} \cdot A_e \quad \dots\dots\dots (8.2)$$

〔解説〕

社団法人 日本下水道協会の認定工場で製造された推進管を使用する。

出典：下水道推進工法の指針と解説 2010年版 P31～

(1) について

鉛直等分布荷重による管のひび割れの安全率 f は、管の抵抗モーメント (M_r) と管に生じるモーメント (M) の比で求められ、式 (8. 1) で表される。

$$M_r = 0.318 \cdot P \cdot r + 0.239 \cdot W \cdot r \dots\dots\dots (8. 3)$$

ここに、

- M_r : 外圧強さより求まる管の抵抗モーメント (k N・m/m)
- P : 外圧強さ (k N/m) (ひび割れ荷重による)
- W : 管の単位重量 (k N/m)
- r : 管厚中心半径 (m)

$$M = 0.275 q \cdot r^2 \dots\dots\dots (8. 4)$$

ここに、

- M : 鉛直等分布荷重により管に生じる曲げモーメント (k N・m/m)
- q : 等分布荷重 (k N/m²) (8-2-3 P 6 2 参照)
- r : 管厚中心半径 (m)

(2) について

推進方向の耐荷力は推進力に余裕をもったものとする。

ここに、

- F_a : 管の許容耐荷力 (k N)
- σ_{ma} : コンクリートの許容平均圧縮応力度 (N/mm²)
- A_e : 管の有効断面積 (m²)

表 8 - 1 コンクリートの許容平均圧縮応力度

コンクリート圧縮強度 (N/mm ²)	コンクリートの許容平均圧縮応力度 (N/mm ²)
$\sigma_c = 50$	$\sigma_{ma} = 13.0$
$\sigma_c = 70$	$\sigma_{ma} = 17.5$

表 8 - 2 管の許容耐荷力

呼び径 (mm)	管の有効断面 A_e (m ²)	管の自重 W (kN/m)	管の許容耐荷力 (kN)	
			50 (N/mm ²)	70 (N/mm ²)
φ 800	0.1766	5.314	2296	3091
φ 900	0.2297	6.725	2986	4020
φ 1000	0.2897	8.303	3767	5070
φ 1100	0.3365	9.550	4374	5888
φ 1200	0.4084	11.415	5309	7147
φ 1350	0.4800	13.917	6239	8399
φ 1500	0.6107	17.330	7939	10688
φ 1650	0.7270	20.380	9451	12722
φ 1800	0.8533	23.671	11092	14932
φ 2000	1.0494	28.730	13642	18364
φ 2200	1.2657	34.276	16455	22151
φ 2400	1.4590	40.309	18966	25532
φ 2600	1.7122	46.828	22259	29964
φ 2800	1.9858	53.835	25815	34752
φ 3000	2.2796	61.328	29635	39893

出典：下水道推進工法の指針と解説 2010年版 P40～

8-2-3 推進力

推進力は、下水道協会式より算定する。

$$F = F_0 + \alpha \cdot \pi \cdot B_c \cdot t_a \cdot L + W \cdot \mu' \cdot L \dots\dots (8.5)$$

$$t_a = \sigma \cdot \mu' + C'$$

$$\sigma = \beta \cdot q$$

$$\mu' = \tan \delta$$

$$F_0 = 10.0 \times 1.32 \cdot \pi \cdot B_s \cdot N'$$

〔解説〕

自立可能な地山における刃口推進工法に適用する。

各々の定数については、表8-3を使用する。

ここに、

出典：下水道推進工法の指針と解説 2010年版 P20～, P47～

- F : 総推進力 (k N)
- F₀ : 先端抵抗 (k N)
- α : 管と土との摩擦抵抗の生じる範囲にかかる係数
- B_c : 管外径 (m)
- B_s : 先導体 (刃口・掘進機) 外径 (m)
- t_a : 管と土とのせん断力 (k N/m²)
- L : 推進延長 (m)
- W : 管の単位重量 (k N/m)
- μ' : 管と土との摩擦係数
- σ : 管にかかる周辺荷重 (k N/m²)
- β : 管にかかる周辺荷重の係数
- δ : 管と土との摩擦角 (度) (全断面加圧につき φ/2 と仮定する)
- C' : 管と土との付着力 (k N/m²)
- N' : 切羽芯抜きをした場合の貫入抵抗値
- q : 管にかかる等分布荷重 (k N/m²)

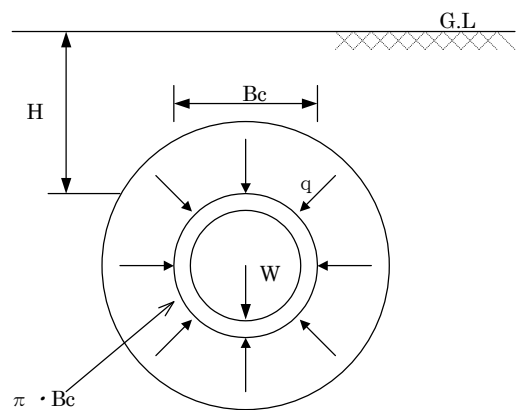


図8-1 推進諸抵抗

表 8 - 3 定 数

定 数 名 称	普 通 土 (ローム層)	硬 質 土 (レキ層)
管 と 土 と の 摩 擦 抵 抗 係 数	$\alpha = 0.50$	$\alpha = 0.75$
管 に か か る 周 辺 荷 重 の 係 数	$\beta = 1.00$	$\beta = 1.50$
管 と 土 と の 付 着 力	$C' = 10$	$C' = 0$
N' 値	1.0	3.0
土 の 単 位 体 積 重 量	$\gamma =$ ボーリング・データ	
土 の 粘 着 力	$C =$ ボーリング・データ	$C = 0$
内 部 摩 擦 角	$\phi =$ ボーリング・データ	

※ C及び γ は土の鉛直等分布荷重 (ω) の計算に使用する。

管にかかる等分布荷重 (q) について

$$q = \omega + p \dots\dots\dots (8.6)$$

ここに、

q : 管にかかる等分布荷重 (kN/m^2)

p : 活荷重 (kN/m^2)

ω : 土による鉛直等分布荷重 (kN/m^2)

(1) 活荷重 (p)

活荷重は、図 8 - 2 のように地中に分布するものとして、式 (8.7) により求める。

後輪荷重は、道路状況により決定する。

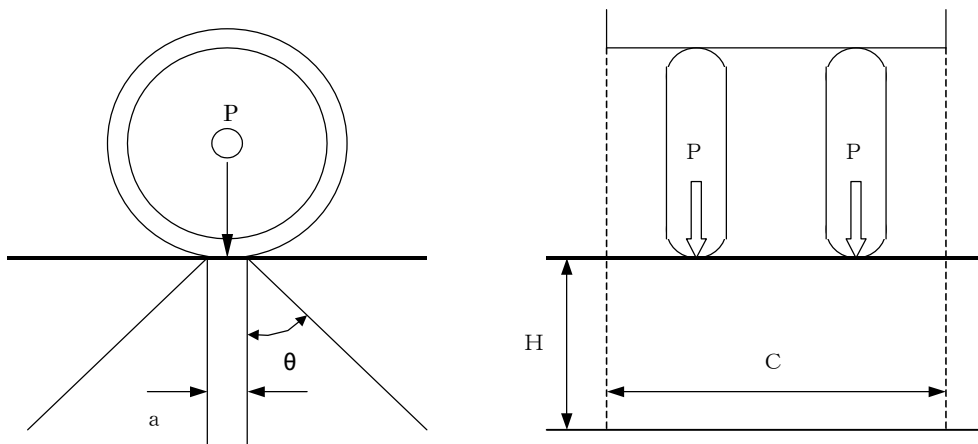


図 8 - 2 後輪荷重の分布

$$p = \frac{2 P (1 + i) \cdot \beta}{C (a + 2 H \cdot \tan \theta)} \dots\dots\dots (8.7)$$

ここに、

- p : 活荷重 (k N/m²)
- H : 土被り (m)
- P : 後輪荷重 (T-25の場合は100 k N)
- a : タイヤの接地長 (= 0.2 m)
- C : 車両の占有幅 (= 2.75 m)
- θ : 荷重の分布角 (一般に45°)
- i : 衝撃係数 (表8-4)
- β : 断面力の低減係数 (表8-5)

表8-4 衝撃係数

H (m)	H ≤ 1.5	1.5 < H < 6.5	6.5 ≤ H
i	0.5	0.65 - 0.1 H	0

表8-5 断面力の低減係数

	土被り H ≤ 1 mかつ内径 ≥ 4 mの場合	左記以外の場合
β	1.0	0.9

(2) 土による鉛直等分布荷重(ω)

鉛直土圧の算定は、図8-3、表8-6のとおり土被りにより直土圧(全土荷重)と Terzaghi の緩み土圧を使い分ける。

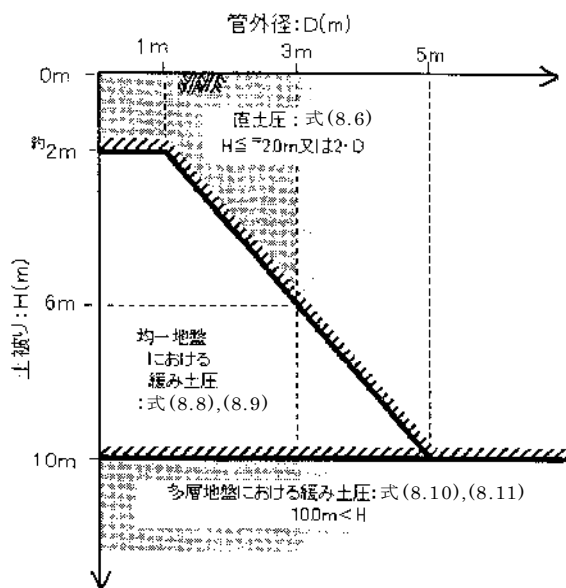


図8-3 土圧算定式の適用区分図

表 8 - 6 土圧算定式の適用区分

鉛直土圧	直土圧	均一地盤における 緩み土圧	多層地盤における 緩み土圧
土圧算定式 ($\phi = 0$ の場合)	式 8. 6	式 8. 8 (式 8. 9)	式 8. 10 (式 8. 11)
活荷重	式 8. 7 注 1)	— 注 2)	— 注 2)
適用土被り H (m)	$H \leq 2D$ 又は 約 2.0	2D 又は 約 $2.0 < H \leq 10.0$	$10.0 \leq H$
粘着力 c	—	N 値 < 2 の場合は $C = 0$ $2 \leq N$ 値 < 25 の場合は $C/2$ 注 3)	
地下水圧	—	原則として全ての地盤を土水一体とする	
層区分	—	—	1 ~ 1.5D 注 4)

注 1) 自動車の後輪荷重による活荷重として、式 8.6 に含む（鉄道荷重等は別途考慮する。）

注 2) 土圧算定式中に、地表面の上載荷重の影響として P_0 (10kN/m²) を考慮する。

注 3) N 値 < 2 の軟弱な粘性土地盤等では粘着力を考慮することは避けるべきである。さらに、N 値 ≥ 25 の基盤層と判断される粘性土地盤以外では、土質調査結果による粘着力 c をそのまま緩み土圧の計算式に用いるのではなく、安全率 sf ($= 2.0$ 程度) で除した値を採用することが望ましい。

注 4) 層区分における最小の目安は緩み高さが $1D \sim 1.5D$ (D: 管外径) であることからそれ以上の層厚に区分することが望ましい。

出典：下水道推進工法の指針と解説 2010 年版 P 18~26

① 直土圧の場合

土被りが $2D$ (D: 管外径) 又は $2m$ 以下と比較的小さく、土のアーチング効果への信頼性が低いと判断される場合や緩み高さが土被りに比べ大きくなる場合に採用する。

② Terzaghi の緩み土圧の場合

緩み土圧は、土のアーチング効果が信頼できると判断できる場合に採用する。緩み土圧の計算方法には一般的に Terzaghi の式が採用され、土被り $10m$ 以内に計画する場合は原則として均一地盤 (i)、それを超える場合は多層地盤 (ii) として計算する。

(i) 均一地盤における緩み土圧の基本式

Terzaghi の緩み土圧は式 (8. 8) で与えられる。

均一地盤としての土質定数 (γ , c , ϕ) は、各層厚に対する荷重平均を採用することが望ましい。

$$q = \sigma_v = \frac{B1 (\gamma - c/B1)}{K_o \cdot \tan \phi} (1 - e^{-K_o \cdot \tan \phi \cdot H/B1}) + p_o \cdot e^{-K_o \cdot \tan \phi \cdot H/B1}$$

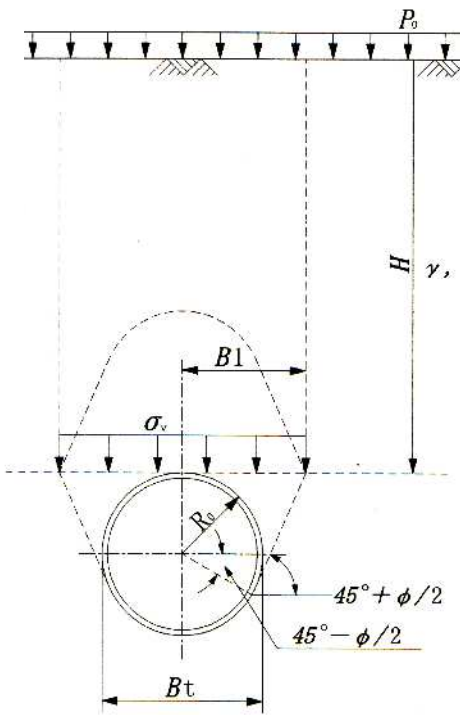
$$B1 = R_o \cdot \cot \left[\frac{45^\circ + \phi/2}{2} \right] \dots\dots\dots (8. 8)$$

ただし、内部摩擦角 $\phi = 0$ の場合は解が不定となって適用できない。
 $\phi = 0$ の場合、緩み土圧の計算に下記の式を便宜的に適用する。

$$q = \sigma_v = (\gamma - c/B1) \cdot H + P_o \dots\dots\dots (8. 9)$$

ここに、

- q : 管にかかる等分布荷重 ($k N/m^2$)
- σ_v : Terzaghi の緩み土圧 ($k N/m^2$)
- K_o : 水平土圧と鉛直土圧との比
(通常 $K_o = 1$ としてよい)
- ϕ : 土の内部摩擦角 (度)
- p_o : 上載荷重 ($= 10 k N/m^2$)
- γ : 土の単位体積重量 ($k N/m^3$)
(通常土水一体としてよい)
- c : 土の粘着力 ($k N/m^2$)
- R_o : 土の緩み幅を考慮した掘削半径 (m)
($D/2 +$ 土の緩み幅), また, $Bt/2$
- D : 管外径 (m)
- H : 土被り (m)
- Bt : 土の緩み幅を考慮した掘削径 (m)
土の緩み幅は、一般的に片側 0.04m とされているが、低耐荷力管では 0.02m を用いる



(ii) 多層地盤における緩み土圧の基本式

土の単位体積重量 γ 、粘着力 c 、内部摩擦角 ϕ がそれぞれ異なる多層地盤の場合は下記の式により緩み土圧を算出する。

$$\sigma_{v1} = \frac{B1 (\gamma_1 - c_1/B1)}{Ko \cdot \tan \phi_1} (1 - e^{-Ko \cdot \tan \phi_1 \cdot H_1/B1}) + p_0 \cdot e^{-Ko \cdot \tan \phi_1 \cdot H_1/B1}$$

$$\sigma_{v2} = \frac{B1 (\gamma_2 - c_2/B1)}{Ko \cdot \tan \phi_2} (1 - e^{-Ko \cdot \tan \phi_2 \cdot H_2/B1}) + \sigma_{v1} \cdot e^{-Ko \cdot \tan \phi_2 \cdot H_2/B1}$$

$$\sigma_{vi} = \frac{B1 (\gamma_i - c_i/B1)}{Ko \cdot \tan \phi_i} (1 - e^{-Ko \cdot \tan \phi_i \cdot H_i/B1}) + \sigma_{v_{i-1}} \cdot e^{-Ko \cdot \tan \phi_i \cdot H_i/B1}$$

$$q = \sigma_{vn} = \frac{B1 (\gamma_n - c_n/B1)}{Ko \cdot \tan \phi_n} (1 - e^{-Ko \cdot \tan \phi_n \cdot H_n/B1}) + \sigma_{v_{n-1}} \cdot e^{-Ko \cdot \tan \phi_n \cdot H_n/B1}$$

$$B1 = Ro \cdot \cot \left[\frac{45^\circ + \phi_n/2}{2} \right]$$

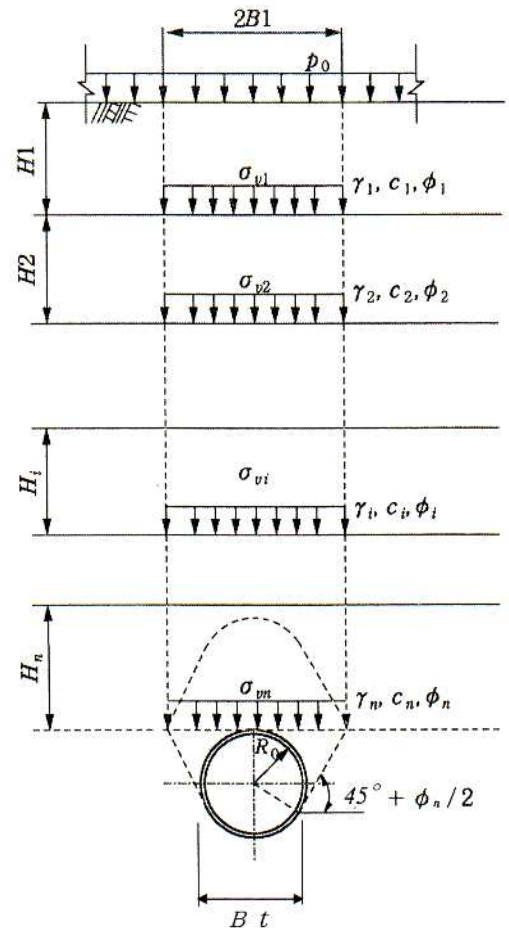
..... (8. 10)

ただし、内部摩擦角 $\phi = 0$ の場合は解が不定となって適用できない。

$\phi = 0$ の場合、各層の緩み土圧の計算に下記の式を便宜的に適用する。

$$\sigma_{vi} = (\gamma_i - c_i/B1) \cdot H_i + \sigma_{v_{i-1}}$$

..... (8. 11)



8-2-4 マンホール（立坑）位置の選定

マンホール（立坑）位置について次の検討を行ない選定する。

- (1) 道路（下水道管）の折点 (図8-4、図8-5)
- (2) 管径の変化する所 (図8-6)
- (3) 流入管のある所 (図8-7)
- (4) 本管に段差を生ずる所
- (5) 許容推進延長

$$L_a = \frac{F_a - F_0}{(\alpha \cdot \beta \cdot \pi \cdot B_c \cdot q + W) \mu + \alpha \cdot \pi \cdot B_c \cdot C} \dots (8.12)$$

- (6) その他

〔解説〕

図8-4

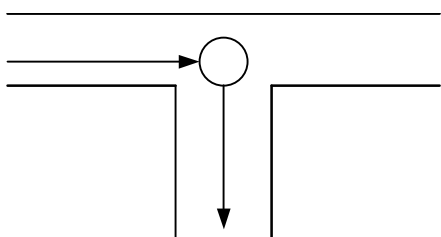


図8-5

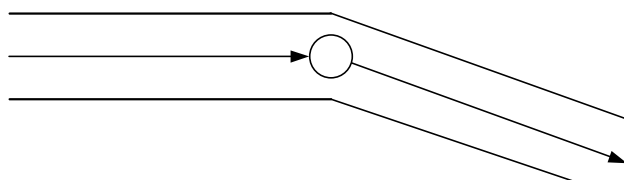


図8-6

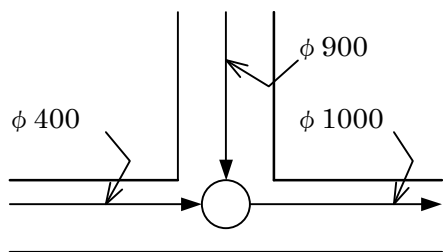
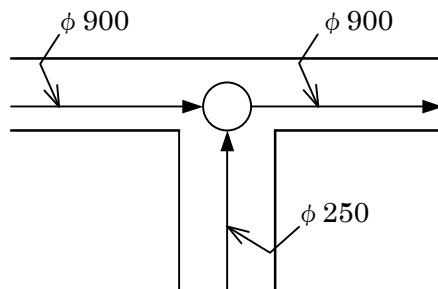


図8-7



- (1) について

図8-4のケースは特例（地中接合等）を除きマンホール設置位置となるが、図8-5の様なケースでは、カーブ推進法を考慮することができる。

- (3) について

流入管がある箇所でも、幹線ルートにマンホールを設置しない場合もある。

ア 流入管掘削深さが深い場合はマンホールを設定する。

イ 流入管掘削深さが浅い場合は、幹線ルートの子管を經由してマンホール接続する方法と、マンホールを設置し直接に接続する方法を経済比較する。

なお、流入管きよの幹線への取込方針を明らかにしておく。

(5) について

許容推進延長 (L_a) は、式 (8.5) を変形して総推進力 (F) を管の許容耐荷力 (F_a) に置き換えて算出する。

(6) について

ア スパン割によるマンホール (立坑) の設置位置は家屋の入口、玄関、車庫等の前は可能な限り避ける。

イ 施工期間 (発進立坑は長期間、到達立坑は比較的短期間である。) 及び、道路使用方法、迂回路等を考慮する。

8-2-5 推進工法の縦断計画

発進及び到達立坑において、マンホールに設ける下水道縦断落差は次の数値を標準とする。

両発進立坑	20 mm
片発進片到達立坑	50 mm
両到達立坑	100 mm

〔解説〕

ア マンホールにおける損失水頭及び推進工法に対する許容施工誤差を考慮し上記の値とした。

イ 土質や現場状況によっては落差を別途考慮する。

8-2-6 立坑の設計

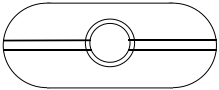
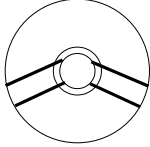
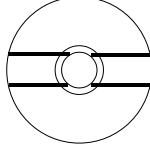
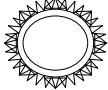
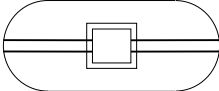
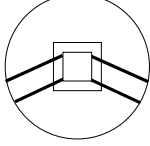
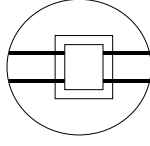
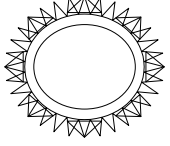
(1) 立坑仮設工法の選定

立坑仮設工法としては、ライナープレート工法を標準工法とする。

〔解説〕

- ア 公害対策として無騒音、無振動で施工できる。
- イ 地下埋設物が輻そうしている場合も、管投入吊降し空間及び、マンホール立ち上り部の空間確保のほかは、これを移設しないで施工できる。
(杭打工法では杭打線が地下埋設物により左右され、移設できない地下埋設物があるときは立坑の大きさ、形状に影響する。)
- ウ 大型機械があまり必要でないので、交通量の多いときや工事場所が狭い場合、作業帯が小さくてすむため杭打工法に対し有利である。
また、地上架空線等の移設、防護の必要が少なく施工できる。
- エ 構造物が大きい場合や形状が特殊でそれに対応した立坑が必要となる場合、また開削工事やポンプ場、処理場等で大規模な掘削となる場合、またライナープレート工法が杭打工法に比べて不利と判断される場合は杭打工法を考慮する。

(2) ライナープレート工法の立坑形状

立坑 種別	発 進 立 坑		到 達 立 坑	
	小 判 型 (1)	円 形 (2)	円 形 (1)	円 形 (2)
マン ホール				
標準 円形 マン ホール				円形特殊 マンホール 

〔解 説〕

- ア 発進立坑か到達立坑か、マンホールの種別、現場状況から立坑の形状を選定する。
- イ 到達立坑は、マンホールの種別、現場状況、副管の有無、比較検討により(1)か(2)のタイプを選定する。
- ウ 到達立坑円形(2)の躯体立ち上り部のライナープレートは撤去しない。
(撤去しない場合、地山との空隙を裏込め材で充填する。)

(3) 発進立坑の形状寸法の決定

ア 小判型立坑

立坑幅＝次の W_1 、 W_2 を満足するように決定する。

(ア) W_1 ……………推進作業に要する幅

W_2 ……………マンホール築造及び埋戻し作業に要する幅

(イ) 立坑長＝次の L_1 、 L_2 を満足するように決定する。

L_1 ……………推進作業に要する立坑長

L_2 ……………ヒューム管投入、吊降し空間を考慮した立坑長

$$L_1 = \ell + t + A$$

ℓ ：推進作業延長

t ：小判型立坑用の支圧壁の厚さで、所定の推力に対応する厚さとする。

A ：立坑幅/2 - ((立坑幅/2)² - (推進管外径/2)²)^{1/2}

イ 円形立坑

立坑径＝次の D_1 、 D_2 を満足するように決定する。

D_1 ……………推進作業に要する立坑外径。

D_2 ……………マンホール築造及び埋戻し作業に要する外径。

$$D_1 = \ell + t$$

ℓ ：推進作業延長

t ：円形立坑用の支圧壁の厚さで、所定の推力に対応する厚さとする。

〔解説〕

(ア) について

W_1 は、下水道推進工法の指針と解説 2010年 P185, 188, 189

W_2 は、 $W_2 = a + 1.20$ の式により算出する。

ここに、 a ：マンホール外径寸法

(イ) について

a 推進作業延長(ℓ)は式(8.13)により算出する。

推進作業延長(ℓ)

$$= \text{立坑長}(L) - \text{支圧壁厚}(t) - \text{坑口厚}(A)$$

……………(8.13)

出典：下水道推進工法の指針と解説 2010年 P185

b 管吊降し空間(X)は、ヒューム管を立坑長で方向に平行に吊降しすることを標準とするが、立坑幅が十分ある場合にはこの限りではない。なお、管投入吊降し空間(X)は、式(8.14)により算出する。

$$X = \text{推進管長} + \text{吊降し余裕}(0.10\text{m}) \times 2 \quad \dots\dots\dots(8.14)$$

∴ 管投入吊降し空間 (X) を、算出すると、2.760～2.780m となり、ライナープレートの直線部長さは、2.826m (0.157m×18 ピッチ) となるが、支保鋼材の大きさも考慮して管投入吊降し空間 (X) を決定すること。

※ 埋込カラー型推進管長は、φ800～φ2200 までは 2.560m、日本下水道協会規格 (J S W A S A - 2) φ2400～φ3000 までは 2.580m となる。

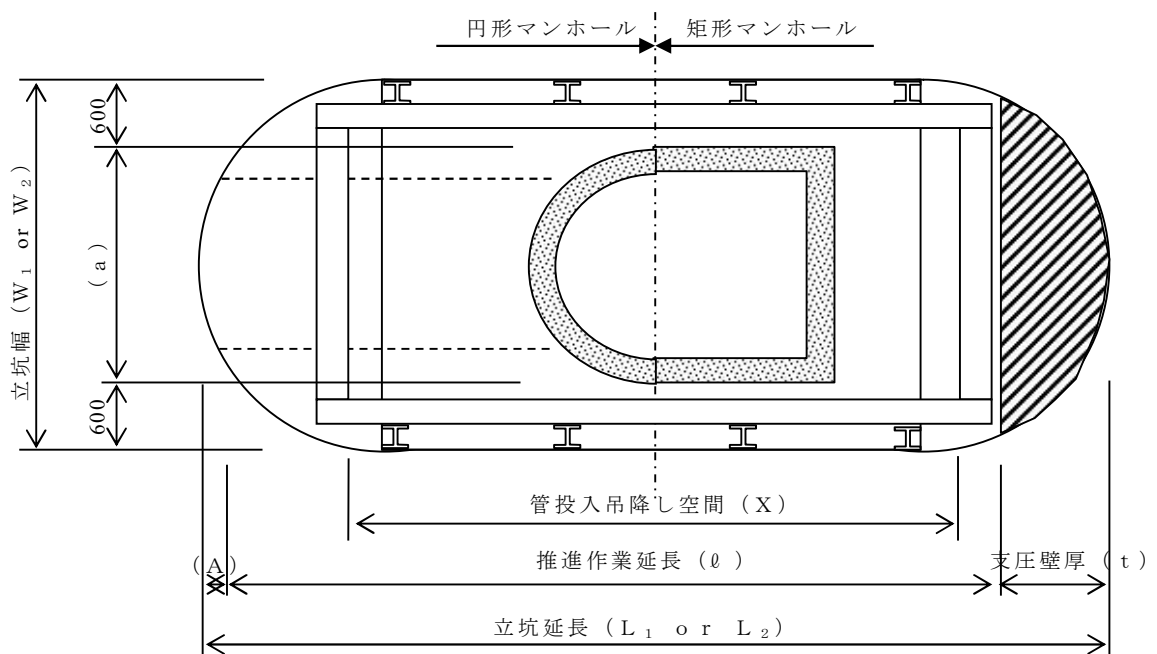


図 8 - 8 支保工タイプ (円形・矩形マンホール共)

(4) 到達立坑の形状寸法の決定

形状は円形を標準とし、外径はマンホール並びに副管築造及び埋戻し作業に要する余裕から決定する。

〔解説〕

円形、矩形マンホール共

$$D = a + 1.20$$

a : マンホール外径・対角線寸法

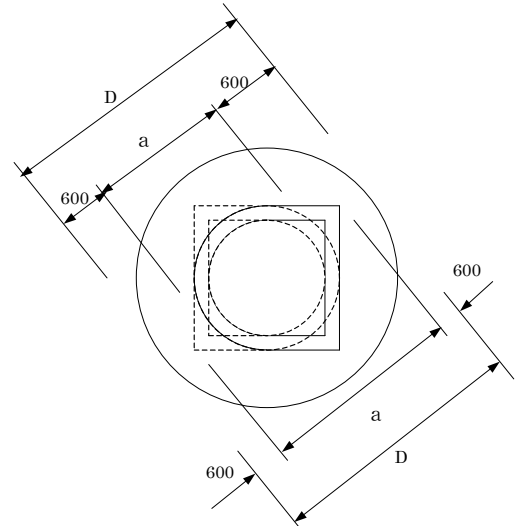


図 8 - 9

(5) 推進基礎工

ア 推進立坑の推進基礎工は次のとおりとする。

単位 mm

名称 管 径	基礎コンクリート厚	砕石基礎厚 (再生砕石 40-0)
800 ~ 3000	150	200

イ 発進立坑の推進基礎コンクリート天端位置は、マンホール底版の下端とする。

ウ 到達立坑は、マンホール基礎を兼ね、砕石基礎 (20 cm) とする。また、立坑内で有筋構造物がある場合には、10 cm の基礎コンクリートを計上する。

エ 基礎下面土質が礫質土の場合は、基礎砕石を省略する。

〔解説〕

ア 平成 8 年度 下水道用標準歩掛表 P 155 を準用する。

イ 土質が軟弱な場合は、現場状況により均しコンクリート (厚さ 5 ~ 10 cm) を使用することができる。

エ 礫質土の場合は、基面の整正により施工が可能のため。

(6) 立坑支保工の選定

ア 小判型立坑

(ア) 支保工タイプ(H-200以上)を原則とする。但し、現場条件により補強リングタイプにすることもできる。

(イ) ライナープレートの板厚は、2.7mm使用を標準とする。

イ 円形立坑

板厚2.7mm使用を標準とする。

[解説]

ア について

リース加工製品は、H-200以上が一般的なため、H-200以上を標準とする。

ア、イ について

板厚2.7mmにおいて、所要の断面性能が得られない場合には、板厚の変更又は、補強リングにて経済比較を行い決定すること。

8-2-7 支圧壁及び空伏せ管の設計

(1) 支圧壁の設計は、ランキンの受動土圧公式を採用する。

$$R = \alpha \cdot B \cdot \left(\gamma \cdot H^2 \frac{K_p}{2} + 2 \cdot C \cdot H \cdot \sqrt{K_p} + \gamma \cdot h \cdot H \cdot K_p \right) \dots\dots\dots (8.15)$$

(2) 空伏せ管の設計は、下水道協会式を採用する。

[解説]

(1)について

支圧壁は、推進力に対して十分耐えるものでなければならない。

ここに、

R : 推進反力(地山の耐荷力)(kN)

α : 係数(1.5~2.5)…… $\alpha = 2$ とする。

B : 支圧壁幅(m)

γ : 土の単位体積重量(kN/m³)

H : 支圧壁の高さ(m)

K_p : 受働土圧係数 = $\tan^2(45^\circ + \frac{\phi}{2})$

ϕ : 土の内部摩擦角(度)

C : 土の粘着力(kN/m²)

h : 地表よりの深さ(m)

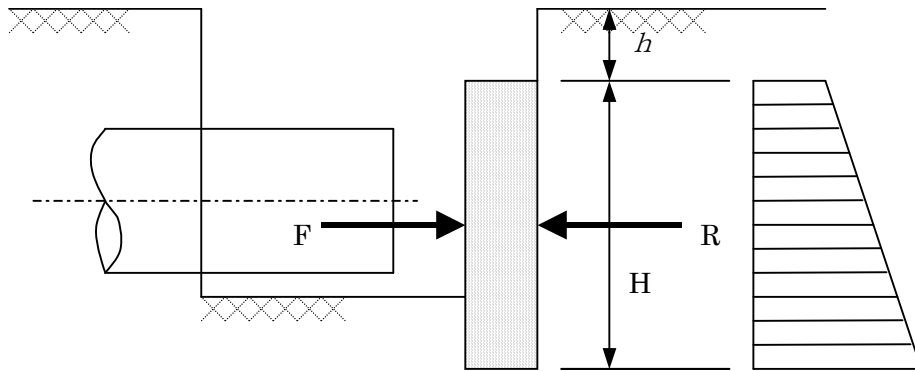


図 8 - 1 0 反力説明図

※ ライナープレート立坑の場合は、矩形断面の断面係数と同一以上の厚みをもつ三ヶ月形とする。（詳細は、日鐵ライナープレートマニュアル参照）

(2)について

ア 下水道協会式の、矢板引き抜きを行わない場合を適用する。

イ 溝壁と埋戻し土摩擦角 (δ) は、

ライナープレートを撤去する場合は $\delta = \phi$

ライナープレートを存置する場合は $\delta = 0.54\phi$ とする。

(ϕ : 埋戻し土の内部摩擦)

出典：下水道推進工法の指針と解説 2010年版 P93～, P243～

管種基礎判定図 平成2年3月 東京都都市計画局 P32

8-3 小口径管推進工法

8-3-1 小口径管推進工法の分類

小口径管推進工法は、推進管種で分けると3つの方式に分類される。

- (1) 高耐荷力方式
- (2) 低耐荷力方式
- (3) 鋼製さや管方式

〔解説〕

(1) 高耐荷力方式について

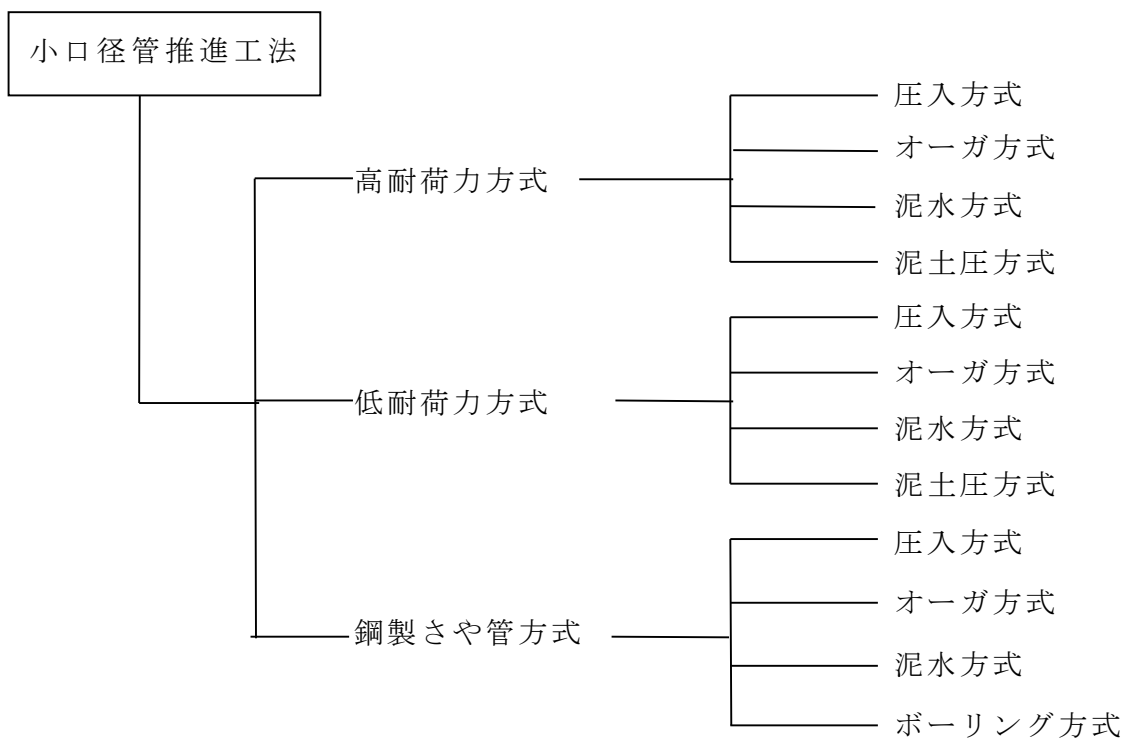
高耐荷力管きよ（鉄筋コンクリート管等）を用い、推進方向の管の耐荷力に対して、直接管に推進力を負荷して推進する施工方式である。

(2) 低耐荷力方式について

低耐荷力管きよ（硬質塩化ビニル管等）を用い、先導体の推進に必要な推進力の先端抵抗を推進力伝達ロッドに作用させ、管には、土との管周面抵抗のみを負担させることにより推進する施工方式である。

(3) 鋼製さや管方式について

鋼製管に直接推進力を伝達して推進し、これをさや管として用いて鋼製管内に硬質塩化ビニル管等の本管を布設する施工方式である。



8-3-2 小口径管推進工法の選定方法

選定手順は、下記の選定条件をもとに大別方式の選定から各工法の適用性判定及び総合評価までを行うことが多い。

- (1) 管種・呼び径
- (2) 1 スパンの推進延長
- (3) 土質条件及び地下水条件
- (4) 特殊条件

工 法 選 定 条 件			
① 管種、呼び径 勾配	② 1 スパンの 推進延長	③ 土質条件 及び 地下水条件	④ 特殊条件



大 別 方 式 の 選 定



詳細条件による各工法別の適用性判定		
①適用可能管種 ②適用可能呼び径 ③適用可能1 スパン推進延長	④適用土質範囲 ・土質分類 ・N値 ・最大粒径 (礫径及び含有率) ・地下水位 (水圧) ・透水係数	⑤特殊条件の検討 ・玉石、岩盤掘削対応 ・立坑条件への対応 ・取付管推進対応 ・曲線推進対応 ・長距離推進対応



施 工 可 能 工 法 の 抽 出



総 合 判 定



工 法 の 決 定

出典：下水道推進工法の指針と解説 2010年版 P138～P149

8-3-3 推進管

下水道小口径管推進工法用鉄筋コンクリート管(J S W A S A-6)を使用し、次の検討を行う。

(1) 鉛直方向の管の耐荷力(許容応力)

$$f = \frac{M_r}{M} = \frac{q_r}{q} \geq 1.2$$

(2) 推進方向の管の耐荷力(許容応力)

$$F_a = 1000 \sigma_{ma} \cdot A_e$$

〔解説〕

計算内容については、8-2-2参照。

なお、管の許容耐荷力については、表8-7とする。

表8-7 管の許容耐荷力表

呼び径 (mm)	管厚中心半径 r (m)	管の有効断面 A _e (m ²)	管の自重 W (kN/m)	管の許容耐荷力(kN)	
				50(N/mm ²)	70(N/mm ²)
250	0.1525	0.0401	1.266	521	702
300	0.1785	0.0494	1.536	642	864
350	0.2050	0.0607	1.857	789	1063
400	0.2315	0.0730	2.202	950	1278
450	0.2585	0.0881	2.615	1146	1542
500	0.2850	0.1026	3.012	1334	1796
600	0.3400	0.1369	4.106	1780	2396
700	0.3950	0.1839	5.367	2391	3219

※F_aの計算に用いた許容平均圧縮応力度σ_{ma}は、

I類のσ_c = 50 N/mm²以上については、13.0 N/mm²、

II類のσ_c = 70 N/mm²以上については、17.5 N/mm²

としている。

出典：下水道推進工法の指針と解説 2010年版 P37～

8-3-4 推進力

高耐荷力方式は高耐荷力泥水・泥土圧方式算定式を、低耐荷力方式は低耐荷力方式算定式を基本とする。

〔解説〕

高耐荷力方式の圧入方式、オーガ方式の「適用可能1スパン推進延長」表を参考にする。

出典：下水道推進工法の指針と解説 2010年 P46, P143

8-3-5 マンホール（立坑）位置の選定

8-2-4 参照。

8-3-6 小口径管推進工法の縦断計画

8-2-5 参照。

8-3-7 立坑の設計

(1) ライナープレート工法を標準とし、立坑の形状寸法は表8-8を標準とする。発進立坑については適用する工法により寸法を考慮すること。

ただし、斜発進や坑口工を設ける場合は、別途考慮する。

(2) 推進基礎工は、基礎コンクリート厚=15cm
基礎碎石厚=20cm とする。

〔解説〕

表8-8：立坑の形状寸法

単位：mm

立坑 (円形)	0号マンホール	φ2000
	1号マンホール	φ2500
	2号マンホール	φ2500
	3号マンホール	φ3000

第9章 薬液注入工法

9-1 薬液注入工法

対象となる地盤の特性を十分把握し、注入の目的をはっきりとし、さらに、地質や周辺状況を考慮し、計画検討する。

〔解説〕

薬液注入工法については、一般的に（社）日本グラウト協会の「薬液注入の設計・施工指針」に従い、設計・施工が行われている。また、設計資料等については、これら下記の資料に基づき設計するものとした。

〔資料〕

薬液注入工法の設計・施工指針 平成元年6月

（旧（社）日本薬液注入協会）

薬液注入工 設計資料 令和4年度版（（社）日本グラウト協会）

薬液注入工 積算資料 令和4年度版（（社）日本グラウト協会）

薬液注入工 施工資料 平成30年度版（（社）日本グラウト協会）

新訂正しい薬液注入工法 2015年版（（社）日本グラウト協会）

第10章 参考資料

10-1 設計条件

- (1) 各種の計算に用いる諸条件は地質土質調査によるものとする。
 (2) 旧相模原市域で諸条件が標準であると想定される場合は過去の資料より決定された旧相模原市域の参考値を用いてもよい。

〔解説〕

(1) について

地盤の変形係数 E_0 の推定については、道路橋示方書・同解説 IV 下部構造編 P255 を参考にすること。

(2) について

旧相模原市域の参考値

単 位	単位体積重量 (γ) (k N/m ³)	粘着力 (C) (k N/m ²)	内部摩擦角 (ϕ) (°)	変形係数		N 値
				(E_0)	(E_g)	
	(k N/m ³)	(k N/m ²)	(°)	(k N/m ²)		
粘性土	14	60	12	10000	20000	5
改良土	15	60	12	—	20000	5
ダスト (C-10)	18		30	—	20000	
再生ダスト (RC-10)	20		30	—	20000	
クラッシャーラン (C-40)	20		35	—	20000	

ア 埋戻し土の変形係数 E_g については、一般的に土質調査から求めることが困難なため、上記値を採用する。

イ 特殊人孔構造計算の手引き P3-2 の表 3.2 ではゆるいものと密なもので単位体積重量を分けているが、本市における一般的な土質状態を考えると密なものの状態は適当でないため、本指針では分けることはしない。よって、埋戻し材(発生土)の単位体積重量は地山の単位体積重量と同じとする。

出典：管種基礎判定図 平成2年3月（東京都都市計画局）P26～

道路橋示方書・同解説 IV 下部構造編 平成24年4月

特殊人孔構造計算の手引き 平成16年6月（東京都）P3-2

10-2 河川管理者等一覧表

(1) 旧市域

河川法の指定に基づく河川

河川名	区 間	河川指定	管理者及許認可窓口
相模川	小倉橋より下流 (座間市境)	一級河川	県厚木土木事務所 許認可指導課
境 川	淵野辺、根岸橋より 上流	二級河川	県厚木土木事務所 津久井治水センター
	淵野辺、根岸橋より 下流 (大和市境)	同 上	東京都南多摩東部建設事務所 管理課河川管理係
鳩 川 注1) 注2)	上溝、千年橋より 上流部	準用河川	河川課
	上溝、千年橋より 下流部	一級河川	県厚木土木事務所 津久井治水センター (鳩川分水路～姥川合流点の管理は 市河川課で行っているので協議が必要)
道保川	下溝、古山暗渠より 下流部	同 上	県厚木土木事務所 津久井治水センター (鳩川分水路～姥川合流点の管理は 市河川課で行っているので協議が必要)
	下溝古山暗渠より 上流部	普通河川	中央・南土木事務所
八瀬川	相模川第9雨水幹線 分派点より下流、 相模川より上流	準用河川	河川課
姥 川	上溝1丁目開きよ部 起点から下流鳩川との 合流点まで	準用河川	河川課
上記以外の小河川・市有水路及び国有水路			農政課 市各土木事務所
備 考			
注 1) 一級河川、鳩川及び準用河川には砂防指定区間があるので確認のこと。(姥川合流点から129号バイパスまで)			
注 2) 鳩川の上九沢・内出橋より上流部は、公共下水道雨水幹線である。			

(2) 津久井地域

河川法の指定に基づく河川

河川名	区 間	河川指定	管理者及び許認可窓口
相模川 注1)	小倉橋より下流部	一級河川	県厚木土木事務所 許認可指導課
	山梨県界から小倉橋 まで	同 上	県厚木土木事務所 津久井治水センター
道志川 注1)	山梨県界から相模川 合流点まで	同 上	同 上
早戸川 注1)	蛙沢川合流点から中 津川合流点まで	同 上	県厚木土木事務所 津久井治水センター
串 川 注1)	根無川合流点から相 模川合流点まで	同 上	同 上
秋山川 注1)	山梨県界から相模川 合流点まで	同 上	同 上
金山川	山梨県界から秋山川 合流点まで	同 上	同 上
境 川	淵野辺、根岸橋より 上流	二級河川	同 上
小松川	松風橋から境川合流 点まで	同 上	同 上
本 沢	砂防堰から境川合流 点まで	同 上	同 上

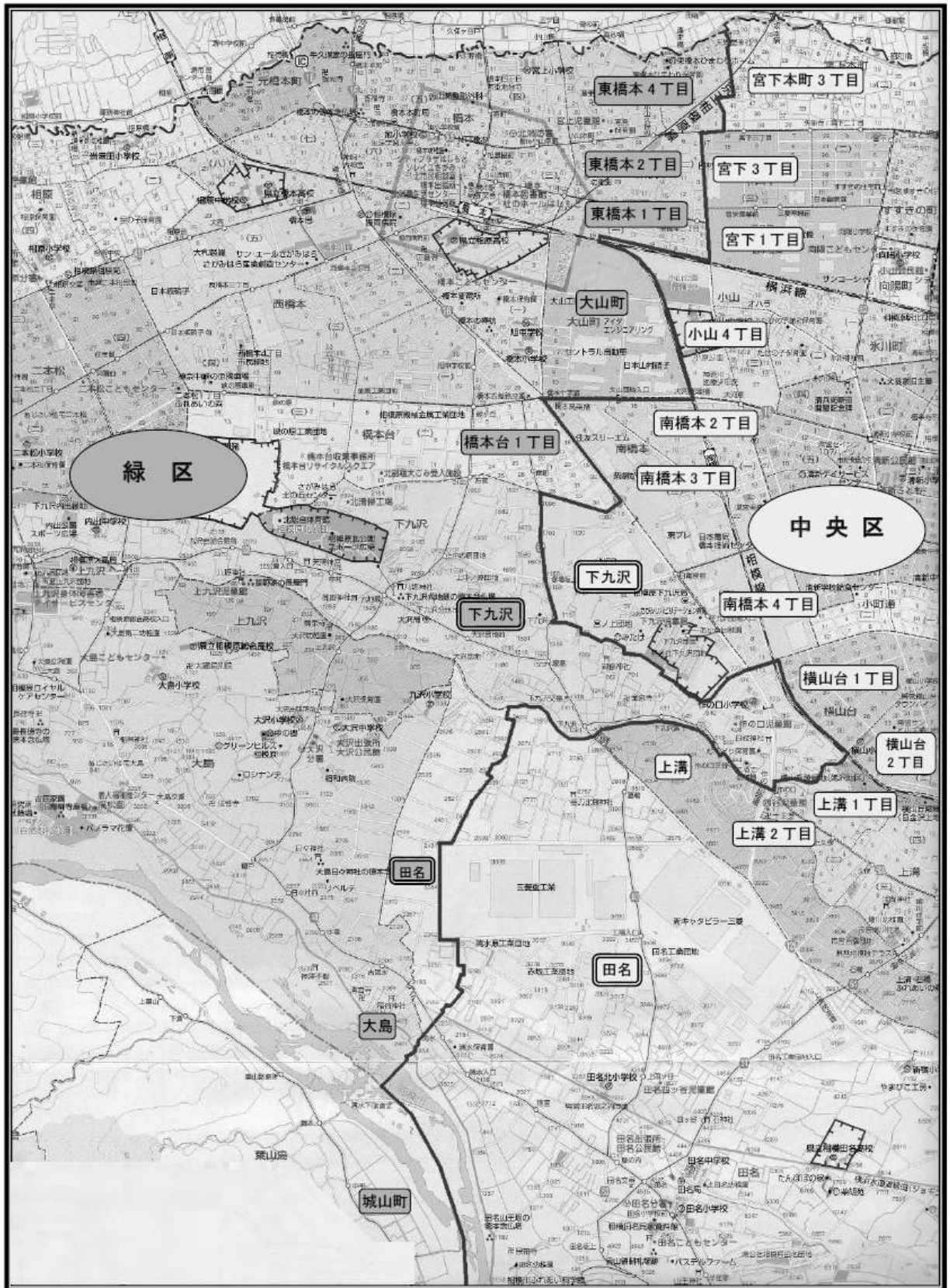
その他の河川等

河川名	区 間	河川指定	管理者及び許認可窓口
小河川・市有水路及び国有水路 注2)			県厚木土木事務所 津久井治水センター 緑・津久井土木事務所 相模原市各経済所管課
備 考 注1) 一級河川、相模川・道志川・早戸川・串川・秋山川の溪流には砂防指定区間があるので、神奈川県厚木土木事務所津久井治水センターに確認のこと。 注2) 沢については、緑・津久井土木事務所に確認のこと。			

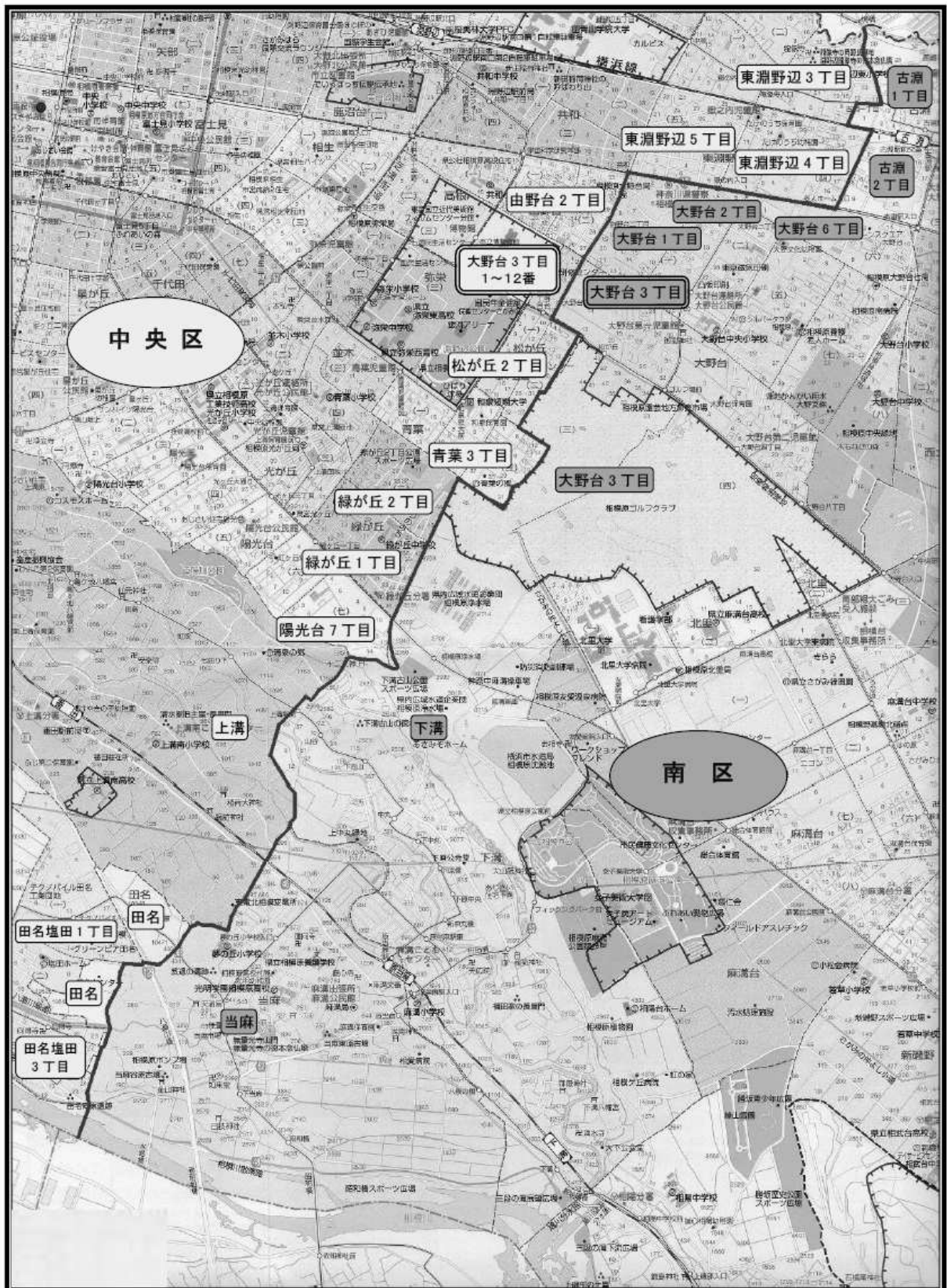
10-3 道路管理者等一覧表

区 分	管 理 者	許認可申請等	事前調整及び協議	備 考
市道全路線	相模原市	路政課及び 各土木事務所	同 左	
主要地方道 及び一般県道	同 上	同 上	同 左	
国道413号線	同 上	緑土木事務所 津久井土木事務所	同 左	
国道412号線	同 上	津久井土木事務所	同 左	
国道129号線	同 上	中央土木事務所	同 左	
国道16号線	国土交通省 関東地方 整備局	国土交通省 相武国道事務所 八王子出張所	国土交通省 相武国道 事務所 管理第一課	
国道20号線	国土交通省 関東地方整 備局	国土交通省 相武国道事務所日 野出張所	国土交通省 相武国道事務所 管理第一課	
農 道	(該当すると思われる路線をよく調査の上、市農政課と協議のこと)			

区割り境界図 [緑区 ⇄ 中央区]



区割り境界図〔中央区⇔南区〕



10-4 掘削等の制限

(1) 旧市域

区分	種別	掘削等の制限期間 (新設及び改修等から)	備考
市道	N1～N3 (含む、歩道)	1年間	占用規則 第11条
	N4～N7 (特殊舗装、インター ロッキング等)	3年間	
	セメントコンクリート 舗装	1年間	
国道129号線 国道413号線 主要地方道 及び一般県道	オーバーレイ5cm以上 アスファルト舗装	3年間	
	オーバーレイ5cm以下 (歩道)	3年間	
	セメントコンクリート 舗装	1年間	
国道16号線	歩道	1年間	
	車道	5年間	

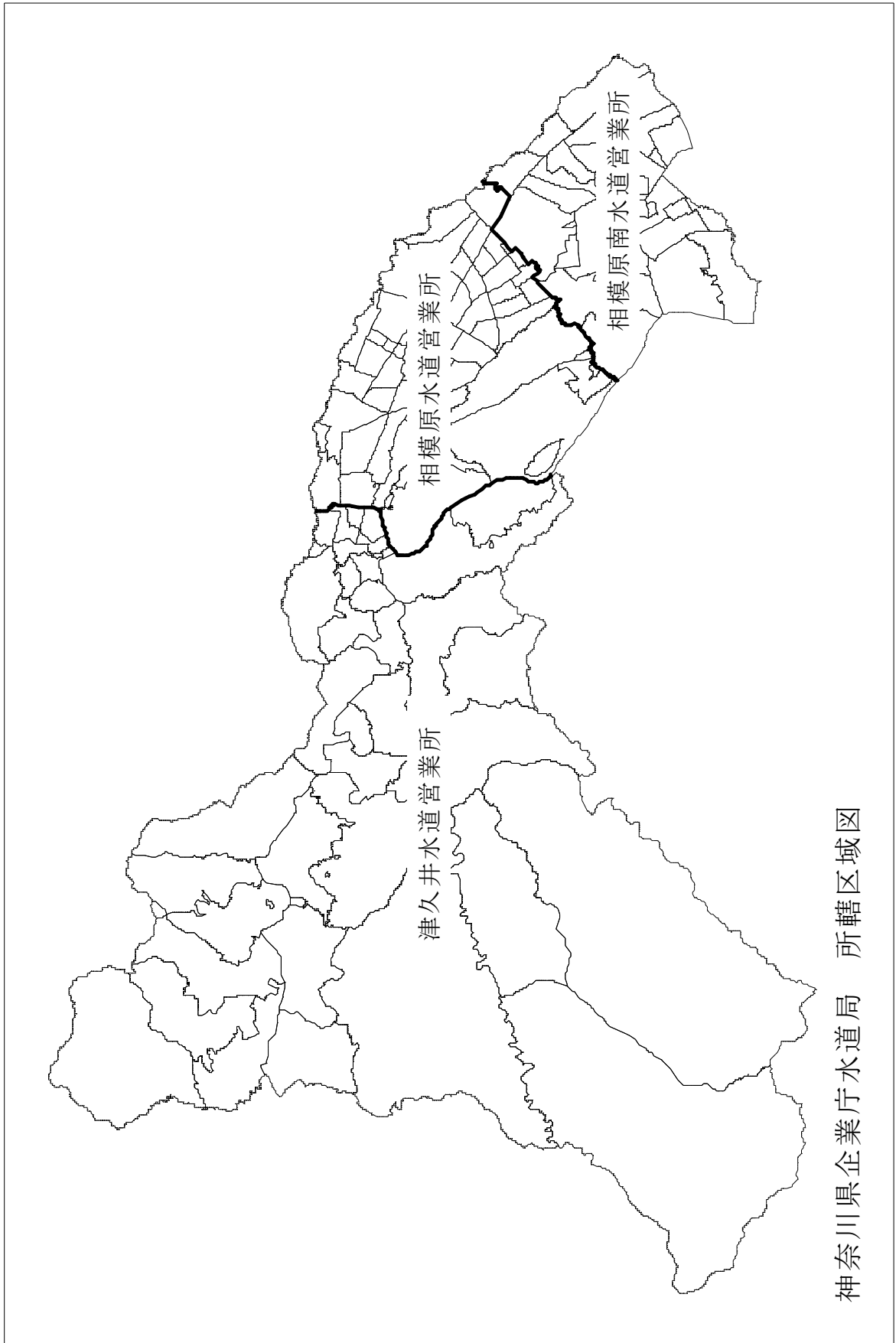
(2) 津久井地域

区分	種別	掘削等の制限時間 (新設及び改修等から)	備考
国道20号線	歩道	1年間	
	車道	5年間	

10-5 管理者連絡先一覧表

区分	管 理 者 名	備 考
警 察	相模原警察署	
	相模原南警察署	
	相模原北警察署	
	津久井警察署	
道 路	国土交通省関東地方整備局 相武国道事務所	
	中日本高速道路株式会社	
水 道	神奈川県企業庁	相模原南営業所
		相模原営業所
		津久井水道営業所
		相模川水系 ダム管理事務所
		谷ヶ原浄水場
	川崎市水道局谷ヶ原取水事務所	
	横浜市水道局西谷浄水場	
	横浜市水道局青山水源事務所	
	横浜市水道局相模原沈殿事務所	
	神奈川県内広域水道企業団	
河 川 ・ 用 水 路	神奈川県厚木土木事務所	許認可指導課
		津久井治水センター
	東京都南多摩東部建設事務所	

区分	管 理 者 名	備 考
鉄 道	東日本旅客鉄道株式会社	
	小田急電鉄株式会社	
	京王電鉄株式会社	
バ ス	神奈川中央交通株式会社	
	神奈川中央交通東株式会社	
	神奈川中央交通西株式会社	
	京王電鉄株式会社	
電 話	東日本電信電話株式会社	
	KDDI株式会社	
ガ ス	東京ガス湘南導管 ネットワークセンター	
	日本瓦斯株式会社津久井営業所	
電 気	東京電力パワーグリッド 株式会社	
清 掃	橋本台環境事業所	
	麻溝台環境事業所	
	相模台収集事務所	
	津久井クリーンセンター	
有 線 放 送	J-COM	
	(株)USEN	
	キャンシシステム(株)	
	国際音楽放送(株)	
	町田有線放送(株)	



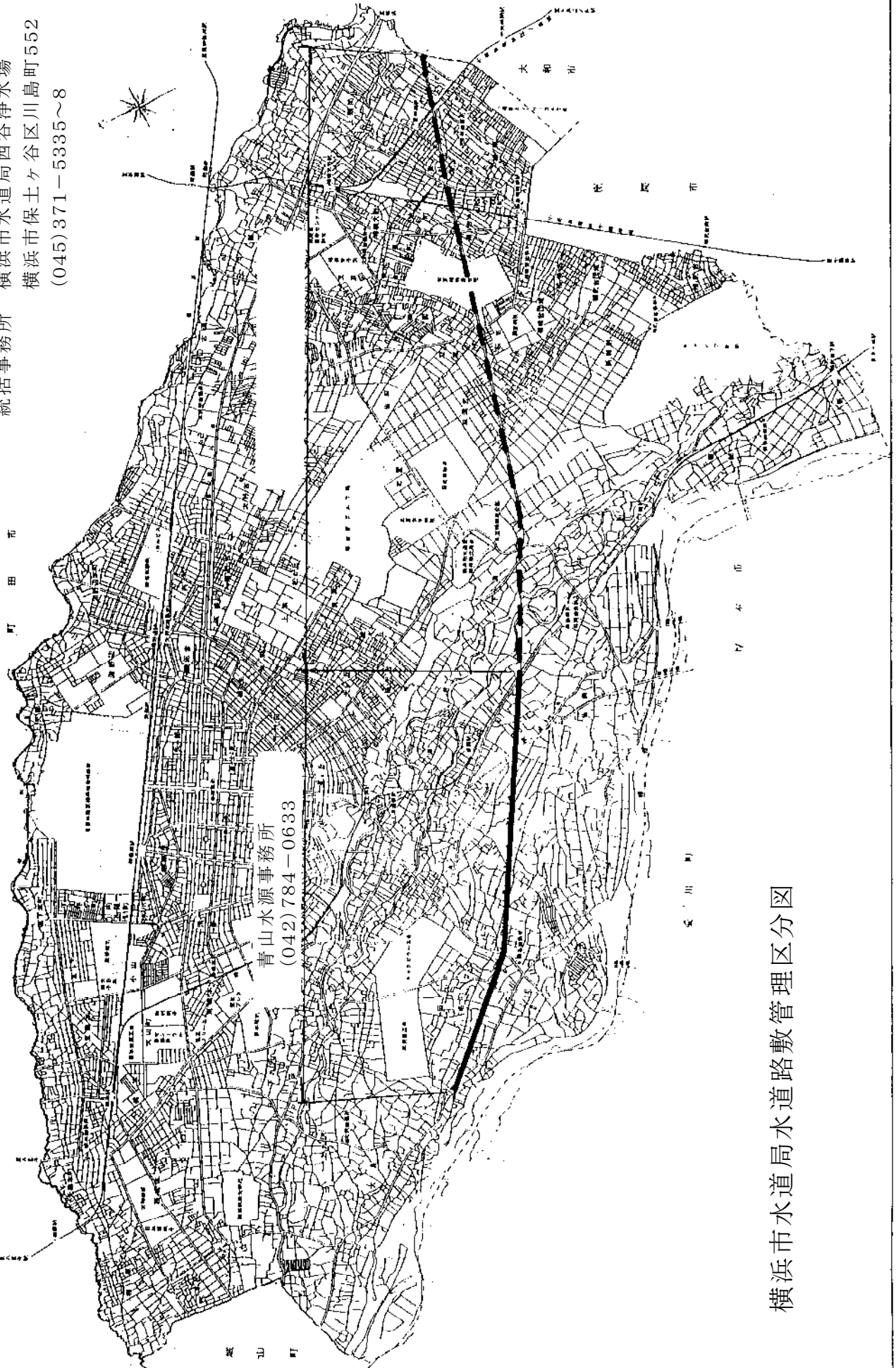
神奈川県企業庁水道局 所轄区域図

所管区域		管轄水道営業所
中央区	全域	相模原水道営業所
緑区のうち右記の区域に限る(橋本周辺地域)	相原、相原1丁目、相原2丁目、相原3丁目、相原4丁目、相原5丁目、相原6丁目、大島、大山町、上九沢、下九沢、田名、西橋本1丁目、西橋本2丁目、西橋本3丁目、西橋本4丁目、西橋本5丁目、二本松1丁目、二本松2丁目、二本松3丁目、二本松4丁目、橋本1丁目、橋本3丁目、橋本4丁目、橋本5丁目、橋本6丁目、橋本7丁目、橋本8丁目、橋本台1丁目、橋本台2丁目、橋本台3丁目、橋本台4丁目、東橋本1丁目、東橋本2丁目、東橋本3丁目、東橋本4丁目及び元橋本町に限る。	
南区	全域	相模原南水道営業所
緑区のうち右記の区域を除く全域	相模原水道営業所管轄区域及び青根、吉野(1番から1,690番まで及び2,110番から2,738番までを除く。)、澤井(1番から1,745番まで、2,244番から2,506番まで、2,610番から2,616番まで及び2,632番から2,789番までを除く。)、名倉(1番から656番まで、773番から1,656番まで、2,162番から2,742番まで及び4,143番から4,592番までを除く。)、日連(1番から1,115番まで、1,147番から1,201番まで及び1,213番から2,097番までを除く。)、牧野(4,818番、4,819番、4,826番から4,830番まで、4,841番から4,843番まで、4,914番、4,922番から4,928番まで、5,517番から5,519番まで、5,528番から5,530番まで、5,533番から5,556番まで、5,563番から5,587番まで、5,593番から5,598番まで及び5,635番から5,637番までを除く。)を除く。	津久井水道営業所

横浜水道局西谷浄水場
 横浜保土ヶ谷区川島町552
 (045) 371-5335~8

統括事務所

町田市



青山水源事務所
 (042) 784-0633

山梨県

山梨県

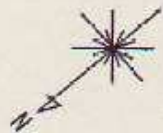
横浜市

大和市

横浜市

横浜水道局水道敷路管理区分図

相模原市内の警察署管轄区域



警視庁町田警察署管内

相模原南警察署

相模原警察署

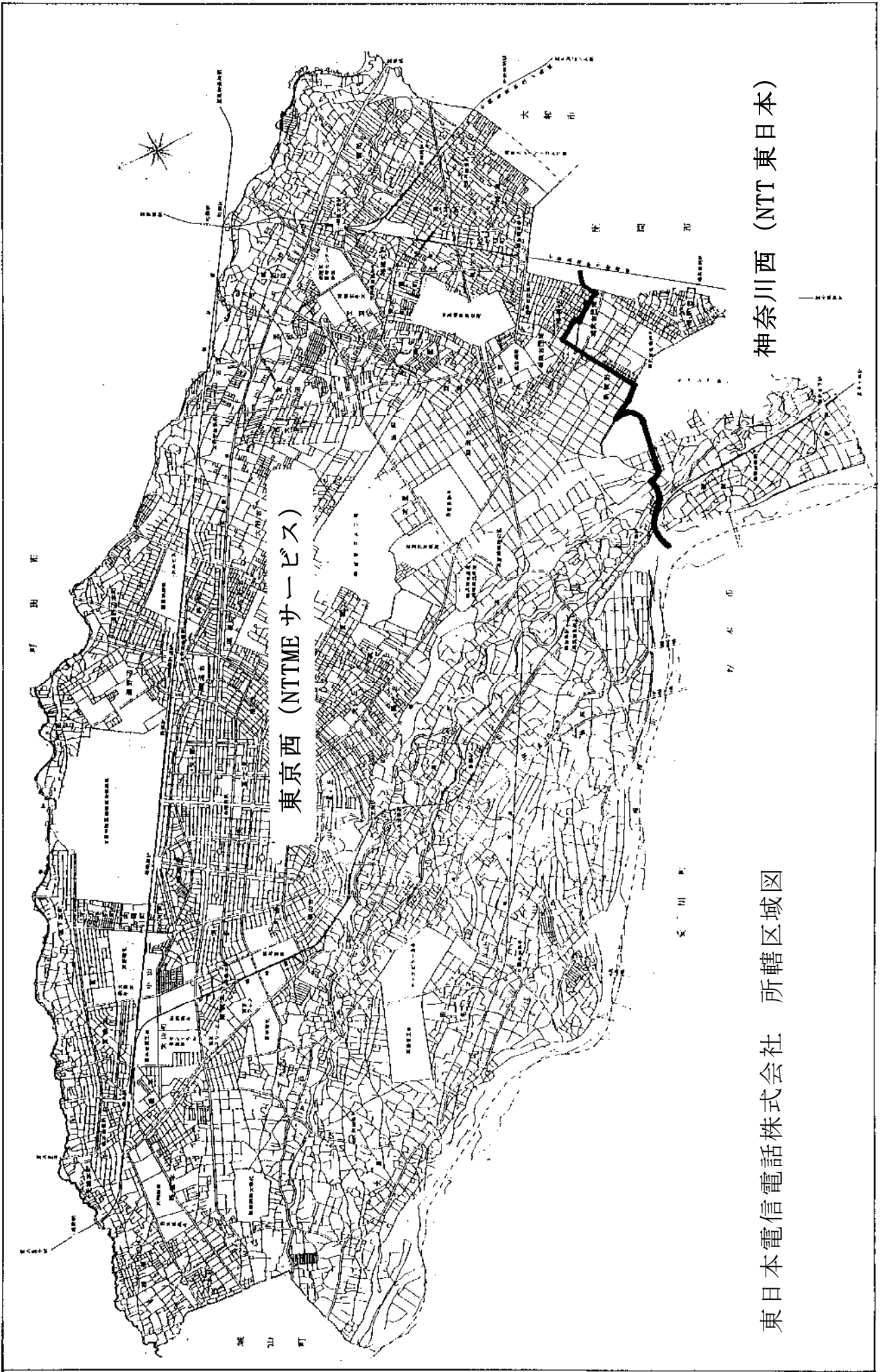
相模原北警察署



座間警察署管内

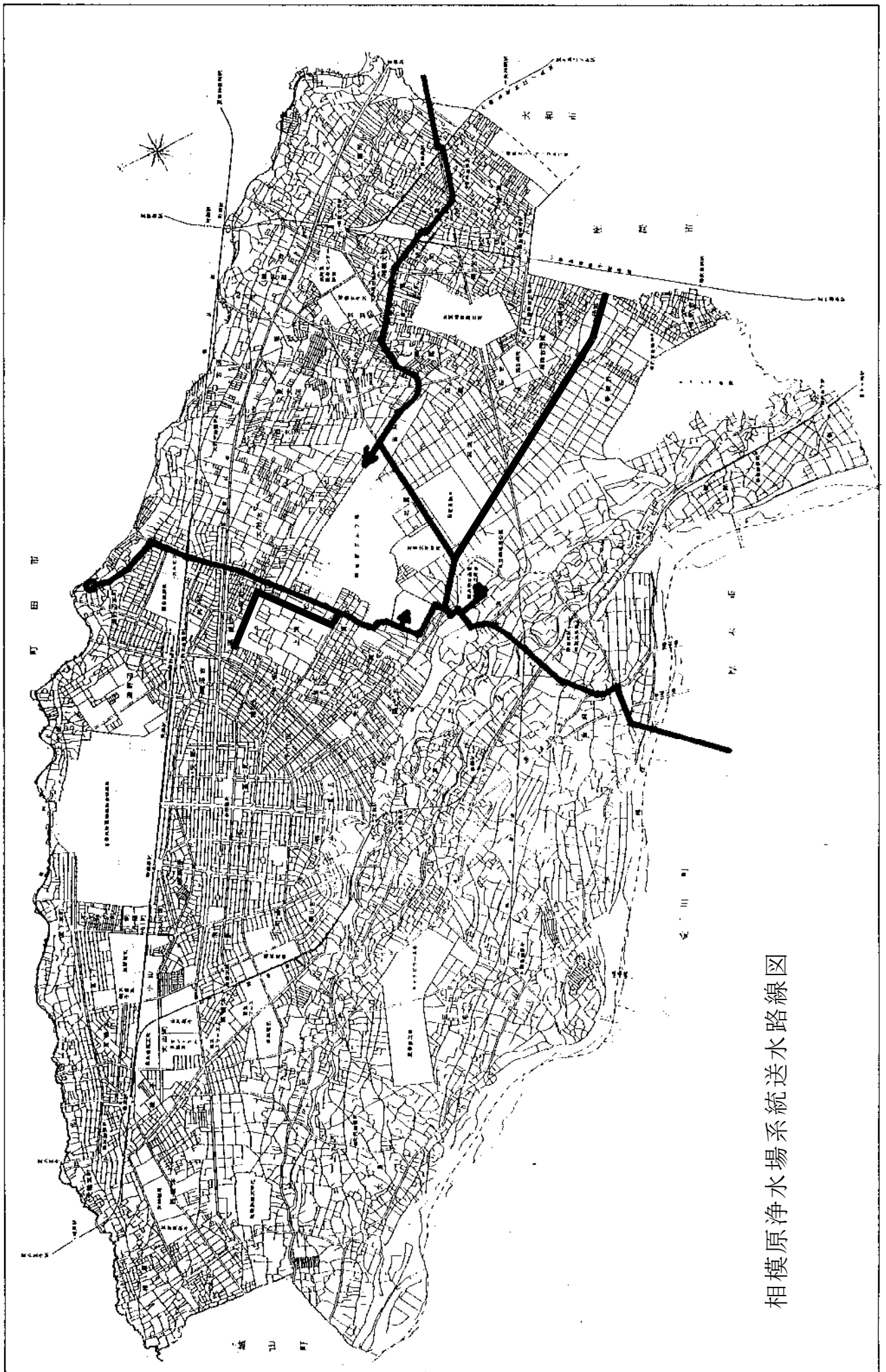
津久井警察署管内

厚木警察署管内

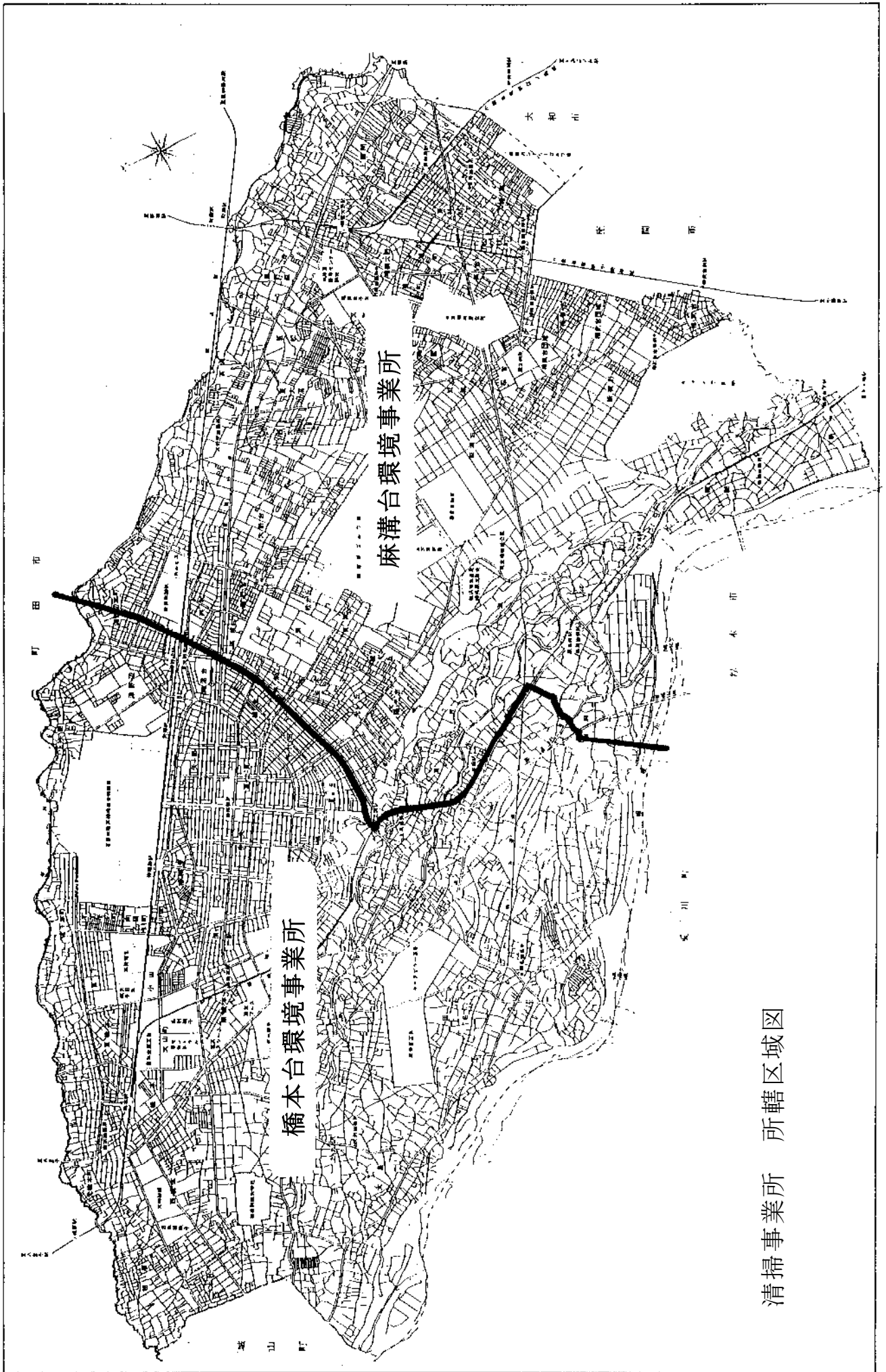


神奈川西 (NTT 東日本)

東日本電信電話株式会社 所轄区域図



相模原浄水場系統送水路線図



清掃事業所 所轄区域図

10-6 路面復旧構成表

(1) 旧相模原土木管内

路線名	区 間	区分	摘 要								
129号	橋本五差路～新昭和橋	D	A								
413号	城山町境～16号橋本陸橋	C									
相模原茅ヶ崎線	全 県道番号 46 線	C	<table border="1"> <tr> <td>表層 (密粒度)</td> <td>5</td> </tr> <tr> <td>基層 (粗粒度)</td> <td>5</td> </tr> <tr> <td>路盤 RM-40</td> <td>30</td> </tr> </table>	表層 (密粒度)	5	基層 (粗粒度)	5	路盤 RM-40	30		
表層 (密粒度)	5										
基層 (粗粒度)	5										
路盤 RM-40	30										
相模原大磯線	” 63	C									
相模原町田線	交差点 交差点 52 昭和橋 ～ 相模原茅ヶ崎線 (麻溝小学校入口交差点)	D	B								
	交差点 ” 相模原茅ヶ崎線 ～ 森野橋 (麻溝小学校入口交差点)	C									
	旧道当麻 ”	A									
相模原愛川線	全 線 54	C	C								
町田厚木線	” 51	C									
鍛冶谷相模原線	城山町境 ～ 昭和橋 48	C	<table border="1"> <tr> <td>表層 (改質Ⅱ)</td> <td>5</td> </tr> <tr> <td>基層 (粗粒度)</td> <td>5</td> </tr> <tr> <td>上層路盤 (再生瀝青安定処理)</td> <td>20</td> </tr> <tr> <td>路盤 RM-40</td> <td>30</td> </tr> </table>	表層 (改質Ⅱ)	5	基層 (粗粒度)	5	上層路盤 (再生瀝青安定処理)	20	路盤 RM-40	30
表層 (改質Ⅱ)	5										
基層 (粗粒度)	5										
上層路盤 (再生瀝青安定処理)	20										
路盤 RM-40	30										
八王子城山線	二国橋～城山町境 506	B									
相武台相模原線	全 線 507	C	D								
相模原立川線	小山橋 ～ 16号交差点 503	C									
	” 16号交差点 ～ 厚木城山線	B									

※詳細は国・県道舗装台帳を確認すること。

路線名	区 間	区分	摘 要																						
橋 本 停車場線	全 線 505	C	<p style="text-align: center;">L</p> <table border="1" style="margin-left: auto; margin-right: auto;"> <tr> <td>表層 (密粒度)</td> <td>5</td> </tr> <tr> <td>路盤 RM-40</td> <td>3 0</td> </tr> </table> <p style="text-align: center;">歩道 (一般)</p> <table border="1" style="margin-left: auto; margin-right: auto;"> <tr> <td>透水性舗装用 As (開粒度)</td> <td>4</td> </tr> <tr> <td>路盤 RC-40</td> <td>1 0</td> </tr> <tr> <td>フィルター層 (砂)</td> <td>1 0</td> </tr> </table> <p style="text-align: center;">歩道 (切下)</p> <table border="1" style="margin-left: auto; margin-right: auto;"> <tr> <td>透水性舗装用 As (開粒度)</td> <td>5</td> </tr> <tr> <td>路盤 RC-40</td> <td>2 0</td> </tr> <tr> <td>フィルター層 (砂)</td> <td>1 0</td> </tr> </table> <p style="text-align: center;">歩道 (大型切下)</p> <table border="1" style="margin-left: auto; margin-right: auto;"> <tr> <td>表層 (密粒度)</td> <td>5</td> </tr> <tr> <td>基層 (粗粒度)</td> <td>5</td> </tr> <tr> <td>路盤 RC-40</td> <td>3 0</td> </tr> </table>	表層 (密粒度)	5	路盤 RM-40	3 0	透水性舗装用 As (開粒度)	4	路盤 RC-40	1 0	フィルター層 (砂)	1 0	透水性舗装用 As (開粒度)	5	路盤 RC-40	2 0	フィルター層 (砂)	1 0	表層 (密粒度)	5	基層 (粗粒度)	5	路盤 RC-40	3 0
表層 (密粒度)	5																								
路盤 RM-40	3 0																								
透水性舗装用 As (開粒度)	4																								
路盤 RC-40	1 0																								
フィルター層 (砂)	1 0																								
透水性舗装用 As (開粒度)	5																								
路盤 RC-40	2 0																								
フィルター層 (砂)	1 0																								
表層 (密粒度)	5																								
基層 (粗粒度)	5																								
路盤 RC-40	3 0																								
淵野辺 停車場線	全 線 502	B																							
相模原 大蔵町線	全 線 57	C																							
相模原 停車場線	” 504	C																							
相武台下 停車場線	” 509	B																							
厚 木 城山線	上溝交差点 ~ 城山町境 508	C																							
	旧 道 六 地 蔵 ”	A																							
	上溝南高校前交差点~ 相模原茅ヶ崎線 (田尻交差点) ”	C																							
	旧 129 号 交 差 点 ” 塩田原交差点 ~ 相模原町田線 (下当麻交差点)	B																							

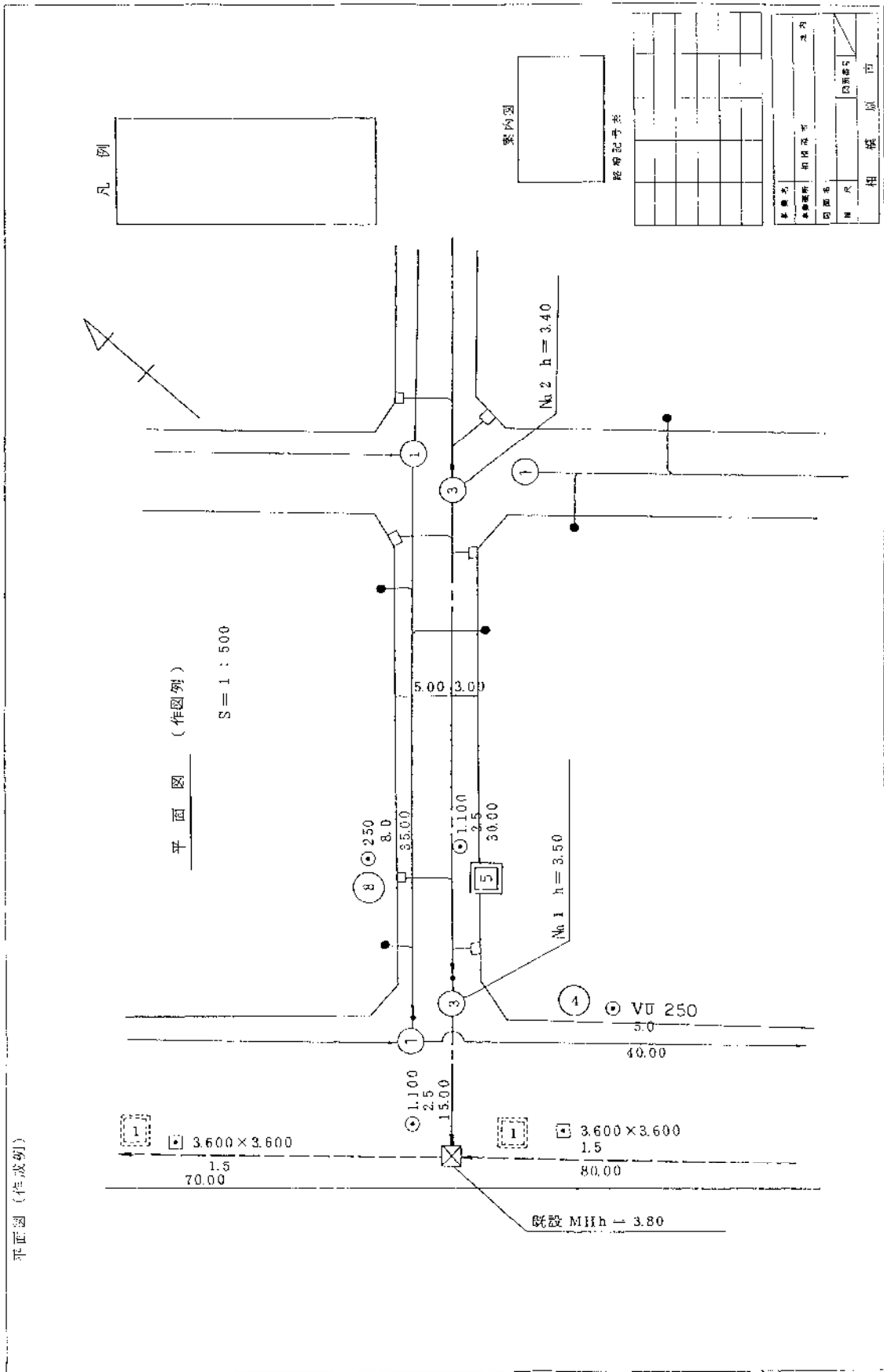
※詳細は国・県道舗装台帳を確認すること。

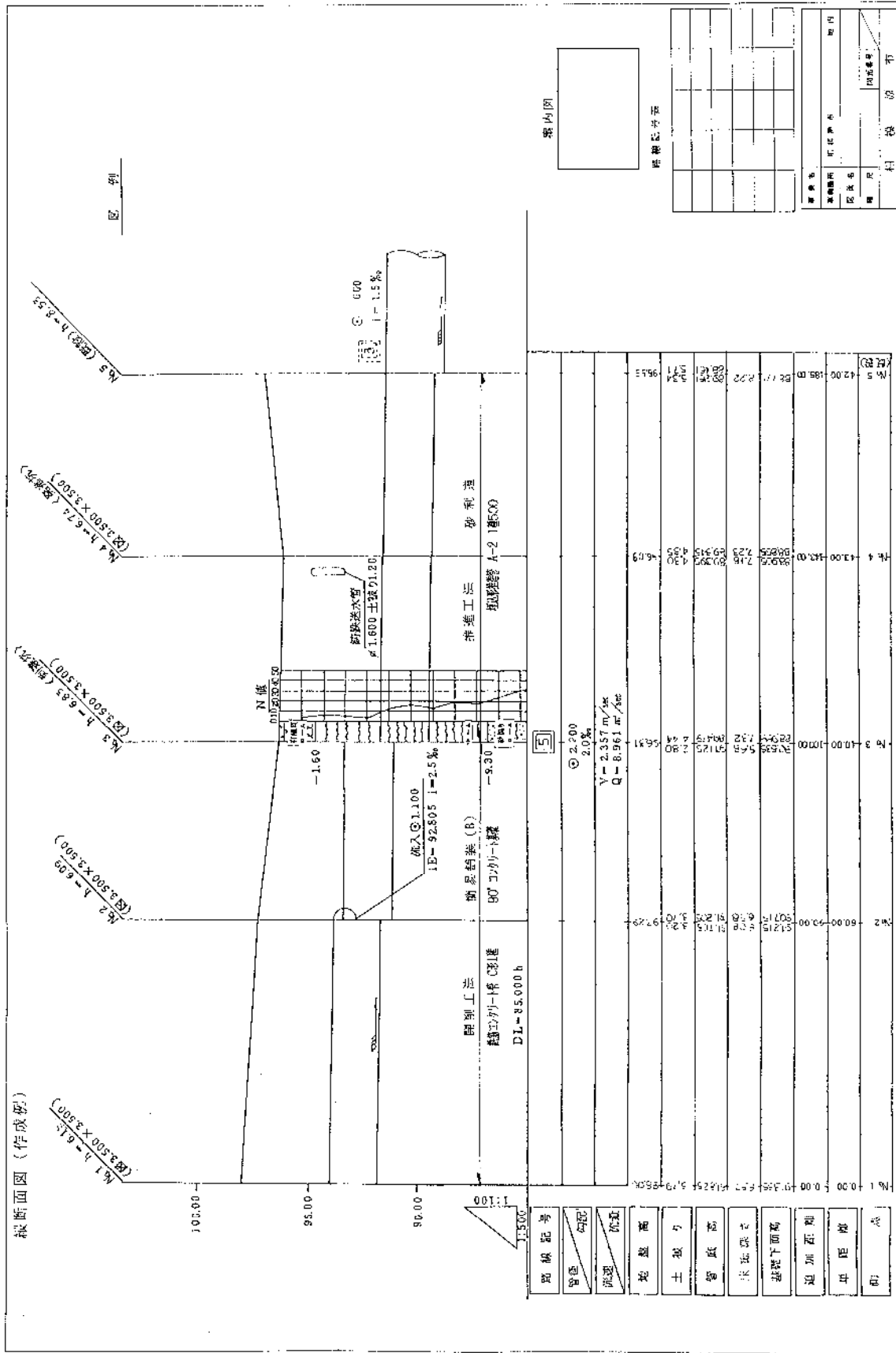
(2) 旧津久井土木管内

路線名	区 間	区分	摘 要																														
4 1 2 号	愛川町境～20号交差点	C	<p style="text-align: center;">L</p> <table border="1" style="margin-left: auto; margin-right: auto;"> <tr> <td>表層(再生密粒度)</td> <td>5</td> </tr> <tr> <td>上層路盤 RM-40</td> <td>1 5</td> </tr> <tr> <td>下層路盤 RC-40</td> <td>2 0</td> </tr> </table> <p style="text-align: center;">A</p> <table border="1" style="margin-left: auto; margin-right: auto;"> <tr> <td>表層(再生密粒度)</td> <td>5</td> </tr> <tr> <td>上層路盤 RM-40</td> <td>1 5</td> </tr> <tr> <td>下層路盤 RC-40</td> <td>3 5</td> </tr> </table> <p style="text-align: center;">B</p> <table border="1" style="margin-left: auto; margin-right: auto;"> <tr> <td>表層(密粒改質Ⅰ)</td> <td>5</td> </tr> <tr> <td>基層(粗粒度)</td> <td>5</td> </tr> <tr> <td>上層路盤 RM-40</td> <td>2 5</td> </tr> <tr> <td>下層路盤 RC-40</td> <td>3 0</td> </tr> </table> <p style="text-align: center;">C</p> <table border="1" style="margin-left: auto; margin-right: auto;"> <tr> <td>表層(密粒改質Ⅱ)</td> <td>5</td> </tr> <tr> <td>基層(粗粒度)</td> <td>5</td> </tr> <tr> <td>上層路盤 (再生瀝青安定処理)</td> <td>1 0</td> </tr> <tr> <td>上層路盤 RM-40</td> <td>2 0</td> </tr> <tr> <td>下層路盤 RC-40</td> <td>4 0</td> </tr> </table>	表層(再生密粒度)	5	上層路盤 RM-40	1 5	下層路盤 RC-40	2 0	表層(再生密粒度)	5	上層路盤 RM-40	1 5	下層路盤 RC-40	3 5	表層(密粒改質Ⅰ)	5	基層(粗粒度)	5	上層路盤 RM-40	2 5	下層路盤 RC-40	3 0	表層(密粒改質Ⅱ)	5	基層(粗粒度)	5	上層路盤 (再生瀝青安定処理)	1 0	上層路盤 RM-40	2 0	下層路盤 RC-40	4 0
表層(再生密粒度)	5																																
上層路盤 RM-40	1 5																																
下層路盤 RC-40	2 0																																
表層(再生密粒度)	5																																
上層路盤 RM-40	1 5																																
下層路盤 RC-40	3 5																																
表層(密粒改質Ⅰ)	5																																
基層(粗粒度)	5																																
上層路盤 RM-40	2 5																																
下層路盤 RC-40	3 0																																
表層(密粒改質Ⅱ)	5																																
基層(粗粒度)	5																																
上層路盤 (再生瀝青安定処理)	1 0																																
上層路盤 RM-40	2 0																																
下層路盤 RC-40	4 0																																
4 1 3 号	両国橋～城山町境	C																															
四日市場 上野原線	県道番号 35 上野原市秋山行政境 ～上野原市上野原行政境	A																															
鍛冶屋 相模原線	48 川堺橋～城山町境	C																															
伊勢原 津久井線	64 全 線	L																															
厚木愛川 津久井線	65 全 線	B																															
山北 藤野線	76 全 線	A																															
八王子 城山線	506 城山町境～413号東原宿交差点	B																															
厚木 城山線	508 城山町境～413号谷が原浄水場交差点	C																															
長竹 川尻線	510 全 線	B																															
太井 上依知線	511 長竹川尻線交差点～愛川町境	B																															
鳥屋 川尻線	513 全 線	B																															
三井 相模湖線	515 全 線	A																															
浅川 相模湖線	516 全 線	L																															
奥牧野 相模湖線	517 全 線	A																															
藤野 津久井線	518 全 線	L																															
相模湖 停車場線	519 全 線	L																															
吉野上野原 停車場線	520 全 線	L																															
佐野川 上野原線	521 全 線	L																															
桐原 藤野線	522 全 線	L																															
藤野 停車場線	523 全 線	L																															

※詳細は国・県道舗装台帳を確認すること。

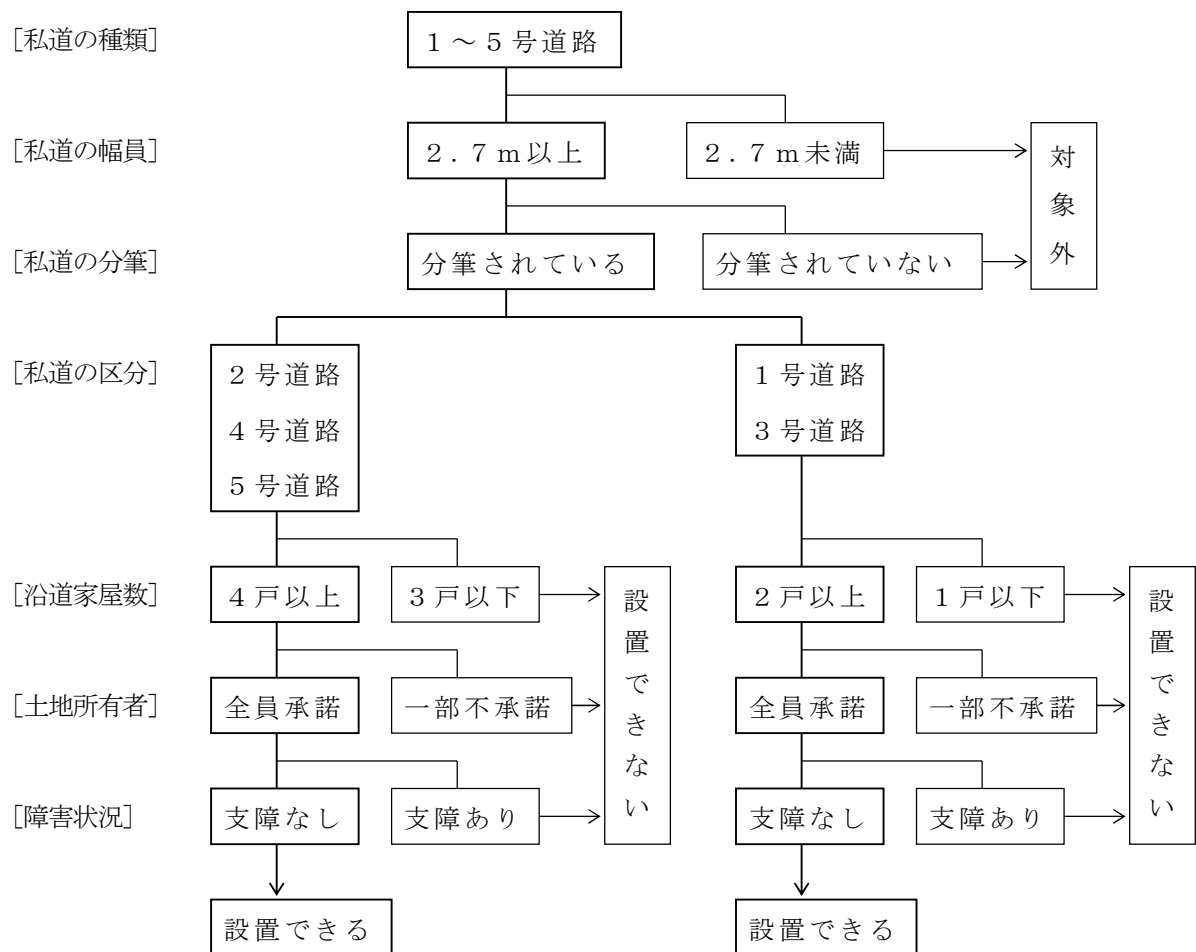
10-7 設計図面の作成例





10-8 公共下水道（污水）の私道内設置可否フローチャート

(公共下水道の私道内設置に関する要綱第2条、第3条関係)



※私道の種類

- ・ 1号道路：要綱第2条第1号に該当するもの
 建築基準法第42条第1項第2号に規定する道（道路法以外の法律に基づく道）
 原則、公共下水道整備年度以後の開発行為等により整備される道路は除く。
- ・ 2号道路：要綱第2条第2号に該当するもの
 建築基準法第42条第1項第3号に規定する道（既存道路）
- ・ 3号道路：要綱第2条第3号に該当するもの
 建築基準法第42条第1項第5号に規定する道（位置指定道路）
- ・ 4号道路：要綱第2条第4号に該当するもの
 建築基準法第42条第2項に規定する道（2項道路）
- ・ 5号道路：要綱第2条第5号に該当するもの
 現況が道路の用に供されており、上記の各号道路のいずれかと同等とみなされる土地

ケース	家屋用途	公共汚水ます設置例の図 ○: 公共汚水ます □: 家屋 ---: 土地の分筆線 ---: 道路との境界	土地		家屋		公共汚水ます設置数
			面積	所有者	戸数	所有者	
1	住宅、特定事業場以外の事業場		300㎡以下	1名 (A)	1戸	1名 (A)	1個
2					2戸以上	1名 (A)	1個
3					2戸	2名 (A・B) 家屋各々所有者が異なる。	2個
4					2筆合計 300㎡以下	2名 (A・B) 土地各々所有者が異なる。	1戸
5			300㎡超	次の算式による個数以内で必要最小の個数 個数 = 1 + $\frac{\text{土地面積} - 300\text{㎡}}{300\text{㎡}}$... 概数以下切り 1個の公共汚水ますでは排水管のこう配が確保できず、増設の申し出があった場合、上記の範囲で設置する。			
6	特定事業場		300㎡超	ケース5と同じ (水質監視用公共汚水ます1個を除く)			

公共汚水ますの深さが2mを超えると、0号人孔又は1号人孔を公共汚水ますとして設置することができる。
公共汚水ますに自然流下できないとき、排水設備を設置する者が自費でポンプを設置するものとする。

第 1 1 章 計 算 例

1 1 - 1 管きよ基礎計算例

1 1 - 1 - 1 剛性管の基礎 (P 2 1 参照)

設計条件

アルミ矢板建込み工法による開削工事

土被り	$H = 3.5 \text{ m}$
管外径	$B_c = 306 \text{ mm}$
管厚中心半径	$R = 0.139 \text{ m}$
外圧強さ (1種管)	$Q = 17 \text{ kN/m}$
管の自重	$w = 0.599 \text{ kN/m}$
支承条件による係数 (砂基礎)	$k = 0.275$
埋戻し土の単位体積重量	$\gamma = 15 \text{ kN/m}^3$
断面力の低減係数	$\beta = 0.9$ (表 8 - 5)
後輪荷重	$P = 100 \text{ kN}$ (T-25)
車輪占有幅	$C = 2.75 \text{ m}$
タイヤの設置長さ	$a = 0.2 \text{ m}$

埋め戻し土による鉛直荷重(ω)の計算

下水道協会式より算出 次ページ参照

$$\omega = 63.719 \text{ kN/m}^2$$

活荷重の計算 (表 8 - 4 表 8 - 5 P 6 9 参照)

$$i = 0.65 - 0.1H = 0.65 - 0.1 \times 3.5 = 0.3$$

$$p = \frac{2P(1+i)\beta}{C(a+2H\tan\theta)} = \frac{2 \times 100 \times (1+0.30) \times 0.9}{2.75 \times (0.2 + 2 \times 3.5 \times \tan 45^\circ)} = 11.818 \text{ kN/m}^2$$

$$q = \omega + p = 63.719 + 11.818 = 75.537 \text{ kN/m}^2$$

$$\begin{aligned} M_r &= 0.318QR + 0.239WR \\ &= 0.318 \times 17 \times 0.139 + 0.239 \times 0.599 \times 0.139 = 0.7713 \text{ kN} \cdot \text{m/m} \end{aligned}$$

$$\begin{aligned} M &= kqR^2 \\ &= 0.275 \times 75.537 \times 0.139^2 \\ &= 0.401 \text{ kN} \cdot \text{m/m} \end{aligned}$$

$$F = \frac{M_r}{M} = \frac{0.7713}{0.4010} = 1.92 > 1.25$$

従って 1 種管砂基礎で OK

埋戻し土による鉛直荷重 (ω) の計算

記号	計 算 式	計 算 過 程	計算結果
H (土被り)	3.50m		
B _d (掘削溝幅)	1.05m		
B _c (管外径)	0.306m		
θ (有効支承角の1/2)	60°		
γ (埋戻し土の単位体積重量)	15 kN/m ³		
φ (埋戻し土の内部摩擦角)	12°		
E _s (埋戻し土の変形係数)	20000 kN/m ²		
E _g (地盤の変形係数)	10000 kN/m ²		
H _j	$H_j = \frac{B_d - B_c}{2 \tan \phi} = \frac{1.05 - 0.306}{2 \tan 12^\circ} = 1.750$		
K	$K = \tan^2 (45 - \phi/2) = \tan^2 (45 - 12^\circ/2) = 0.656$		
μ	$\mu = \tan (0.54\phi) = \tan (0.54 \times 12^\circ) = 0.114$		
C _{d1}	$\frac{1 - \exp(-2K\mu H/B_d)}{2K\mu}$	$\frac{1 - \exp(-2 \times 0.656 \times 0.114 \times 3.5/1.05)}{2 \times 0.656 \times 0.114}$	2.62
C _{dH₁}	$\frac{1 - \exp(-2K\mu H_1/B_d)}{2K\mu}$	$\frac{1 - \exp(-2 \times 0.656 \times 0.114 \times 1.750/1.05)}{2 \times 0.656 \times 0.114}$	1.48
K ₀₁	$\frac{E_g}{0.3} \left(\frac{B_c \sin \theta}{0.3} \right)^{-3/4}$	$\frac{10000}{0.3} \left(\frac{0.306 \sin 60^\circ}{0.3} \right)^{-3/4}$	36,583
K ₀₂	$A_2 \text{ に対して } \frac{E_g}{0.3} \left(\frac{H_1 \tan \phi}{0.3} \right)^{3/4}$ $A_3 \text{ に対して } \frac{E_g}{0.3} \left(\frac{B_d - B_c}{0.3} \right)^{3/4}$	$\frac{10000}{0.3} \left(\frac{1.750 \tan 12^\circ}{0.3} \right)^{3/4}$ $\frac{10000}{0.3} \left(\frac{1.05 - 0.306}{0.3} \right)^{3/4}$	28,368 16,867
A ₂	$\frac{1}{k_{c2}} + \frac{B_c}{2E_g} (1 + \cos \theta)$	$\frac{1}{28368} + \frac{0.306}{2 \times 20000} (1 + \cos 60^\circ)$	0.0000467
A ₃	$\frac{1}{k_{02}} + \frac{B_c}{2E_g} (1 + \cos \theta)$	$\frac{1}{16867} + \frac{0.306}{2 \times 20000} (1 + \cos 60^\circ)$	0.0000708
Ψ ₂	$\frac{A_2}{A_2 - H_1 \tan \phi} / (k_{01} B_c \sin \theta)$	$\frac{0.0000467}{0.0000467 + 1.750 \times \tan 12^\circ} / (36583 \times 0.306 \times \sin 60^\circ)$	0.549
Ψ ₃	$\frac{A_3}{A_3 - (B_d - B_c)} / (k_{01} B_c \sin \theta)$	$\frac{0.0000708}{0.0000708 + (1.05 - 0.306)} / (36583 \times 0.306 \times \sin 60^\circ)$	0.480
ω	$\alpha \frac{1}{B_c} \gamma B_d \{ C_d H_1 (B_c + H_1 \tan \phi) \Psi_2 + (C_d - C_d H_1) B_d \Psi_3 \}$	$1.1 \times 10^{-4} \times 0.306 \times 15 \times 1.05 \times \{ 1.48 \times (0.306 + 1.750 \times \tan 12^\circ) \times 0.549 + (2.62 - 1.48) \times 1.05 \times 0.480 \}$	63.719

1 1 - 1 - 2 可とう性管の基礎 (P 2 2 参照)

設計条件

アルミ矢板建込み工法による開削工事

呼び径	$\phi = 200 \text{ mm}$
土被り	$H = 3500 \text{ mm}$
管厚中心半径	$R = 104.5 \text{ mm}$
埋戻し土の単位体積重量	$\gamma = 0.000015 \text{ kN/mm}^3$

曲げ応力の計算

$$q = \gamma \cdot H \quad q : \text{埋戻しによる鉛直土圧 (N/mm}^2\text{)} \text{ (P 2 2 参照)}$$

$$= 0.000015 \times 3500$$

$$= 0.0525 \text{ N/mm}^2$$

$$i = 0.65 - 0.1H = 0.65 - 0.1 \times 3500/1000 = 0.3$$

$$p = \frac{2P(1+i)\beta}{C(a+2H\tan\theta)} = \frac{2 \times 100000(1+0.30) \times 0.9}{2750 \times (200 + 2 \times 3500 \times \tan 45^\circ)} = 0.012 \text{ N/mm}^2$$

$$M = (k_1 q + k_2 p) R^2$$

$$\text{(管頂)} = (0.107 \times 0.0525 + 0.079 \times 0.012) \times 104.5^2 = 71.70 \text{ N}\cdot\text{mm/mm}$$

$$\text{(管底)} = (0.121 \times 0.0525 + 0.011 \times 0.012) \times 104.5^2 = 70.81 \text{ N}\cdot\text{mm/mm}$$

(表 3 - 9、表 3 - 10 P 2 3 参照)

$$\sigma = \frac{M}{Z} = \frac{71.70}{8.17} = 8.78 < 18 \text{ kN/mm}^2$$

たわみ率の計算 (P 2 2 参照)

$$\delta = (K_1 q + K_2 p) \frac{R^4}{E \cdot I}$$

$$= (0.070 \times 0.0525 + 0.030 \times 0.012) \times \frac{104.5^4}{3000 \times 28.6} = 5.6 \text{ mm}$$

$$V = \frac{\delta}{2R} \times 100 = \frac{5.6}{2 \times 104.5} \times 100 = 2.7\% < 5.0\%$$

従って砂基礎でOK

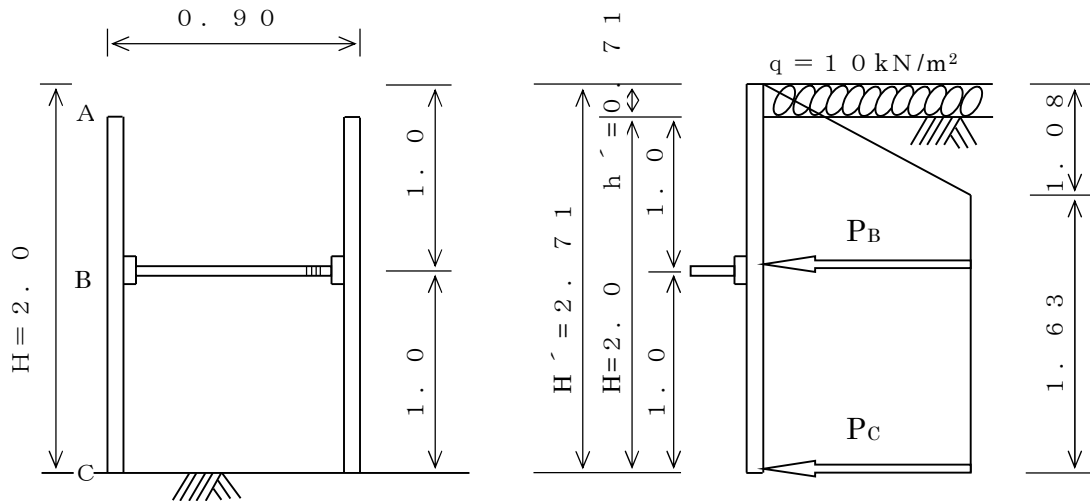
1 1 - 2 土留工計算例

1 1 - 2 - 1 支保工 1 段の場合 (P 5 8 参照)

(1) 設計条件

土圧係数	: $K = 0.2$
土の湿潤単位体積重量	: $\gamma_t = 1.4 \text{ kN/m}^3$
上載荷重	: $q = 1.0 \text{ kN/m}^2$
掘削深さ	: $H = 2.0 \text{ m}$
掘削幅	: $B = 0.90 \text{ m}$
切梁間隔	: $\ell = 2.5 \text{ m}$

(2) 仮設図の作成



(3) 土圧計算

$$h' = \frac{q}{\gamma_t} = \frac{1.0}{1.4} = 0.71 \text{ m}$$

$$H' = 2.71 \text{ m}$$

$$h = 0.4 H' = 1.08 \text{ m}$$

$$H' - h = 2.71 - 1.08 = 1.63 \text{ m}$$

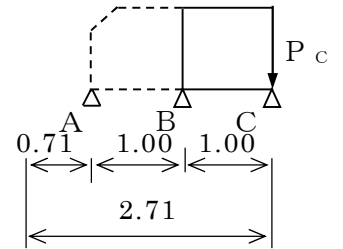
$$\begin{aligned} P_B &= P_C = K \cdot \gamma_t \cdot H' \\ &= 0.2 \times 1.4 \times 2.71 = 7.59 \text{ kN/m}^2 \end{aligned}$$

(4) 矢板断面の設計

ア. 土圧を考慮すると、最大曲げモーメントはBC間に生じると考えられるので、ここではBC間について計算する。

イ. 最大曲げモーメント (M_{max}) を求める。

$$M_{max} = \frac{P_c \times 1.0^2}{8} = 0.949 \text{ kN}\cdot\text{m}$$



ウ. 許容応力度 (σ_a) を求める。

$$\sigma_a = \frac{F}{1.5} = \frac{245}{1.5} = 163 \text{ N/mm}^2$$

エ. 最小必要断面係数 (Z) を求める。(表7-3 P51参照)

$$Z = \frac{M_{max}}{\sigma_a} = \frac{94,900}{16,300} = 5.8 \text{ cm}^3$$

(表7-3 P52参照)

$$< \frac{Z_a}{2} = 32.1 \text{ cm}^3$$

1枚とびなので、アルミ矢板 (NAWS型) の断面係数 Z_a (表7-3 P51参照) に1/2を乗じて計算する。
以上より、アルミ矢板 (NAWS型) を使用する。

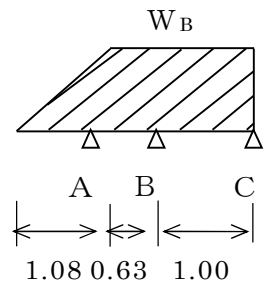
(5) 腹起しの設計

ア. 腹起しにかかる荷重は、下方分担法を用いて計算する。

$$W_B = \left(\frac{1}{2} \times 1.08 + 1.63 \right) \times 7.59 = 16.47 \text{ kN/m}$$

イ. 最大曲げモーメント (M_{max}) を求める。

$$M_{max} = \frac{W_B \times \ell^2}{8} = \frac{16.47 \times 2.50^2}{8} = 12.867 \text{ kN}\cdot\text{m}$$

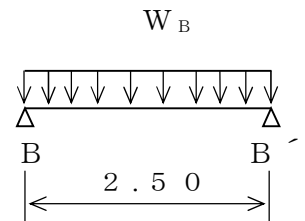


ウ. 安定計算

$$\sigma = \frac{M_{max}}{Z} = \frac{12,867,000}{61,000} = 210.93 \text{ N/mm}^2 < 225 \text{ N/mm}^2$$

(表7-1 P51参照)

(表7-1 P51参照)



以上より、アルミ製腹起し (薄型) を使用する。

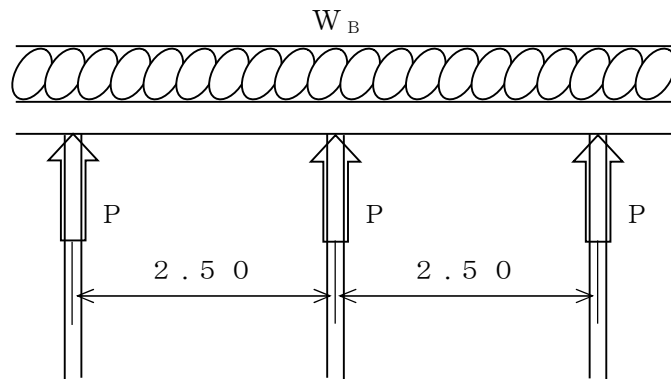
(6) 切梁の設計

ア. 使用材料を水圧式切梁サポートとする。(表7-1 P51参照)

イ. 土圧による軸力Nは、

$$\begin{aligned} N &= W_B \times \ell = 16.47 \times 2.5 \\ &= 41.18 \text{ kN} < 75 \text{ kN} \end{aligned}$$

よって安全である。

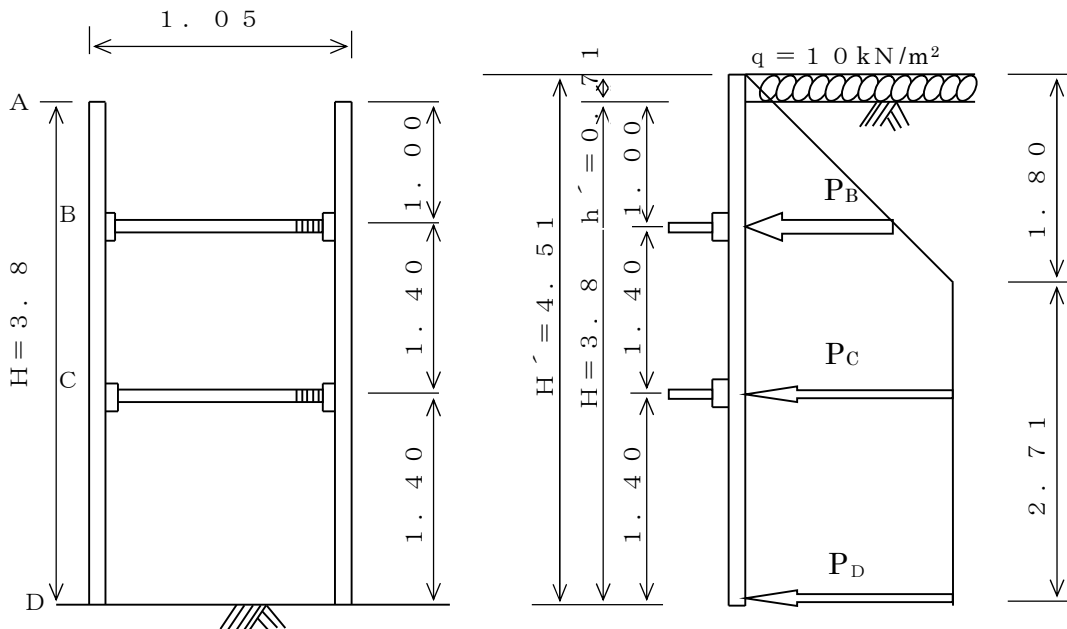


1 1 - 2 - 2 支保工 2 段の場合

(1) 設計条件

土圧係数	: $K = 0.2$
土の湿潤単位体積重量	: $\gamma_t = 1.4 \text{ kN/m}^3$
上載荷重	: $q = 1.0 \text{ kN/m}^2$
掘削深さ	: $H = 3.8 \text{ m}$
掘削幅	: $B = 1.05 \text{ m}$
切梁間隔	: $\ell = 2.5 \text{ m}$

(2) 仮設図の作成



(3) 土圧計算

$$h' = \frac{q}{\gamma_t} = \frac{1.0}{1.4} = 0.71 \text{ m}$$

$$H' = 0.71 + 3.8 = 4.51 \text{ m}$$

$$h = 0.4 H' = 1.80 \text{ m}$$

$$H' - h = 4.51 - 1.80 = 2.71 \text{ m}$$

$$P_C = P_D = K \cdot \gamma_t \cdot H'$$

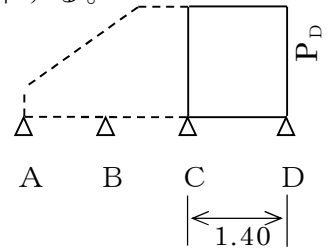
$$= 0.2 \times 1.4 \times 4.51 = 1.263 \text{ kN/m}^2$$

(4) 矢板断面の設計

ア. 土圧を考慮すると、最大曲げモーメントはBC、CD間に生じると考えられるが、ここでは安全側となるCD間について計算する。

イ. 最大曲げモーメント (M_{max}) を求める。

$$M_{max} = \frac{P_D \times 1.4^2}{8} = 3.094 \text{ kN}\cdot\text{m}$$



ウ. 最小必要断面係数 (Z) を求める。

$$Z = \frac{M_{max}}{\sigma_a} = \frac{309,400}{16,300} = 19.0 \text{ cm}^3$$

(表7-3 P52参照)

$$< \frac{Z_a}{2} = 32.1 \text{ cm}^3$$

1枚とびなので、アルミ矢板 (NAWS型) の断面係数 Z_a (表7-3 P51参照) に $1/2$ を乗じて計算する。以上より、アルミ矢板 (NAWS型) を使用する。

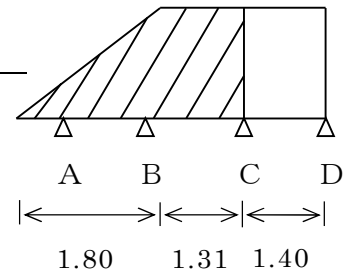
(5) 腹起しの設計

ア. 腹起しにかかる荷重は、下方分担法を用いて計算する。

$$W_B = \left(\frac{1}{2} \times 1.80 + 1.31 \right) \times 12.63 = 27.91 \text{ kN/m}$$

イ. 最大曲げモーメント (M_{max}) を求める。

$$M_{max} = \frac{W_B \times \ell^2}{8} = \frac{27.91 \times 2.5^2}{8} = 21.805 \text{ kN}\cdot\text{m}$$

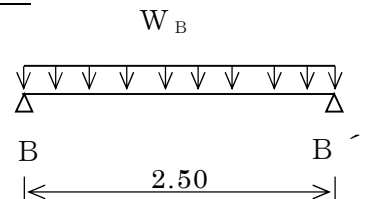


ウ. 安定計算

$$\sigma = \frac{M_{max}}{Z} = \frac{21,805,000}{120,000} = 181.71 \text{ N/mm}^2 < 225 \text{ N/mm}^2$$

(表7-1 P51参照)

(表7-1 P51参照)



以上より、アルミ製腹起し (厚型) を使用する。

(6) 切梁の設計

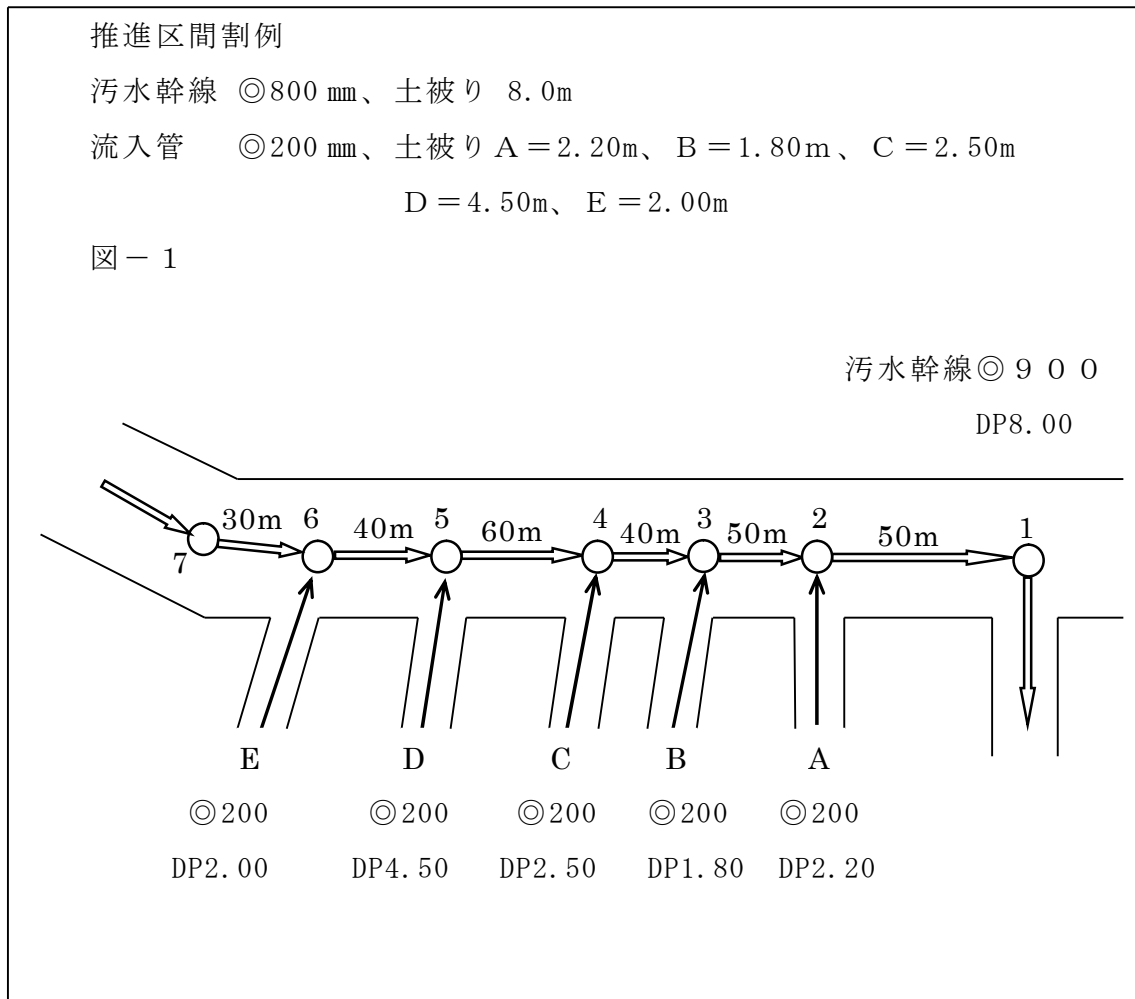
ア. 使用材料を水圧式切梁サポートとする。(表7-1 P51参照)

イ. 土圧による軸力 N は、

$$N = W_B \times \ell = 27.91 \times 2.5 = 69.78 \text{ kN} < 75 \text{ kN}$$

よって安全である。

1 1 - 3 許容推進延長計算例



〔解 説〕

マンホール（立坑）位置（8-2-4 P73参照）を、検討する。

ア マンホール（立坑）位置の検討

No. 1 道路（下水道管）の折点

No. 5 流入管土被り深い

No. 7 道路の折点

イ 流入管接続位置の検討（図－２参照）

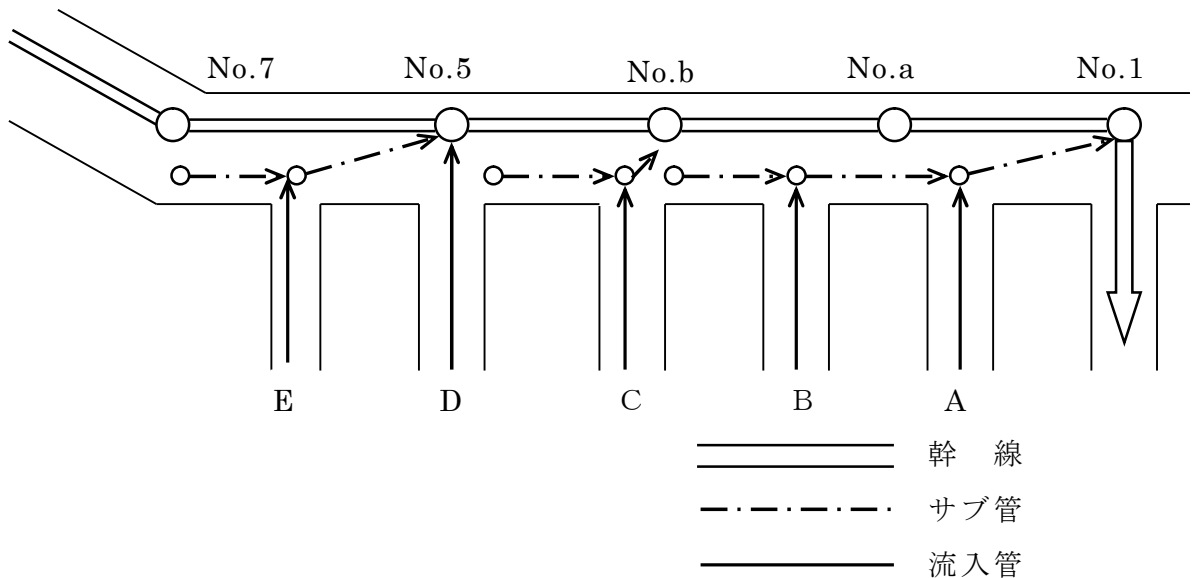
幹線土被りが8.0mと深いため幹線布設路線にはサブ管を布設し、将来污水ます取付管接続対応とする。

流入管接続位置は、次のとおりとする。

流入管 A、B → サブ管 → No.1 マンホール
 " C → サブ管 → No. b "
 " D → No. 5 "
 " E → サブ管 → No. 5 "

（注）サブ管の位置は地下埋設物状況により決定するが、幹線本管の上としてもよい。

図－２



ウ 推進スパン割（図－２参照）の検討

No. 1 ～ No. 5

$$50 + 50 + 40 + 60 = 200 \text{ m}$$

200 m / 70 m ≒ 3 スパン → 1 スパン = 70 m とする。

a、b にマンホール設定（入口、玄関、車庫等避ける）

No. 5 ～ No. 7

$$40 + 30 = 70 \text{ m} \rightarrow 1 \text{ スパン} = 70 \text{ m} \text{ とする。}$$

エ 立坑位置の決定。

発進立坑 No. a、No. 5 とする。

到達立坑 No. 1、No. b、No. 7 とする。

オ 許容推進延長の検討

◎ 800 mm は中押し工法なし、元押し工法にて施工する。

(ア) 設計条件

管の仕様	管種	1種50
	内径	$D = 800 \text{ mm}$
	管の外径	$B_c = 0.960 \text{ m}$
	刃口の外径	$B_s = 0.960 + 0.010 \text{ m}$ ※

※下水道推進工法の指針と解説（2010年P66）

刃口の外径は、修正方向と滑材注入等を考慮して、管外径との間に、ある程度余裕を持たせることが望ましい。その差は一般に5~10 mmである。

土質条件	土質	粘性土
	N値	$N = 5$
	土の内部摩擦角	$\phi = 12^\circ$
	管と土の付着力	$C' = 10 \text{ kN/m}^2$
	土の粘着力	$c = 60 \text{ kN/m}^2$
	土の単位体積重量	$\gamma = 14 \text{ kN/m}^3$
	N'値	$N' = 1$
	管と土の係数	$\alpha = 0.50 \quad \beta = 1.00$
管の施工条件	土被り	$H = 8.0 \text{ m}$
	計画推進延長	$L = 70.00 \text{ m}$

(イ) 管にかかる等分布荷重の算定

土被りが2D（D：管外径）又は約 $2.0 < H \leq 10.0$ なので緩み土圧で検討する。（表8-6 P70）

土による等分布荷重（ kN/m^2 ）（P71参照）

$$q = \sigma_v = \frac{B1(\gamma - c/B1)}{K_o \cdot \tan \phi} (1 - e^{-K_o \cdot \tan \phi \cdot H/B1}) + p_o \cdot e^{-K_o \cdot \tan \phi \cdot H/B1}$$

$$B1 = R_o \cdot \cot \left[\frac{45^\circ + \phi/2}{2} \right]$$

但し

$c' = c \times 1/2$ （安全率）※下水道推進工法の指針と解説（2010年P24）

$$B1 = (0.960/2 + 0.04) \times \cot \left[(45 + 12/2)/2 \right] = 1.090$$

$$q = \sigma_v = 1.090(14-30/1.090)/(1 \times 0.21255) \times 0.7899 + 2.101$$

$$= -52.677 \text{ k N/m}^2 = 0 \text{ k N/m}^2$$

ただし、 $\sigma_v < 0$ になる場合、 $\sigma_v = 0$ とする。

谷ヶ原取水事務所

(ウ) 許容推進延長の算定

管の許容耐荷力	$F_a = 2296 \text{ kN}$
先端抵抗	$F_o = 1.32 \times \pi \times 0.960 \times 1.0 \times 10 = 39.81 \text{ kN}$
管の自重 (k N/m)	$W = 5.42 \text{ kN/m}$
管と土との摩擦係数	$\mu' = \tan \phi / 2$
	$= \tan 12 / 2 = 0.105$

以上の値をそれぞれ代入すると、

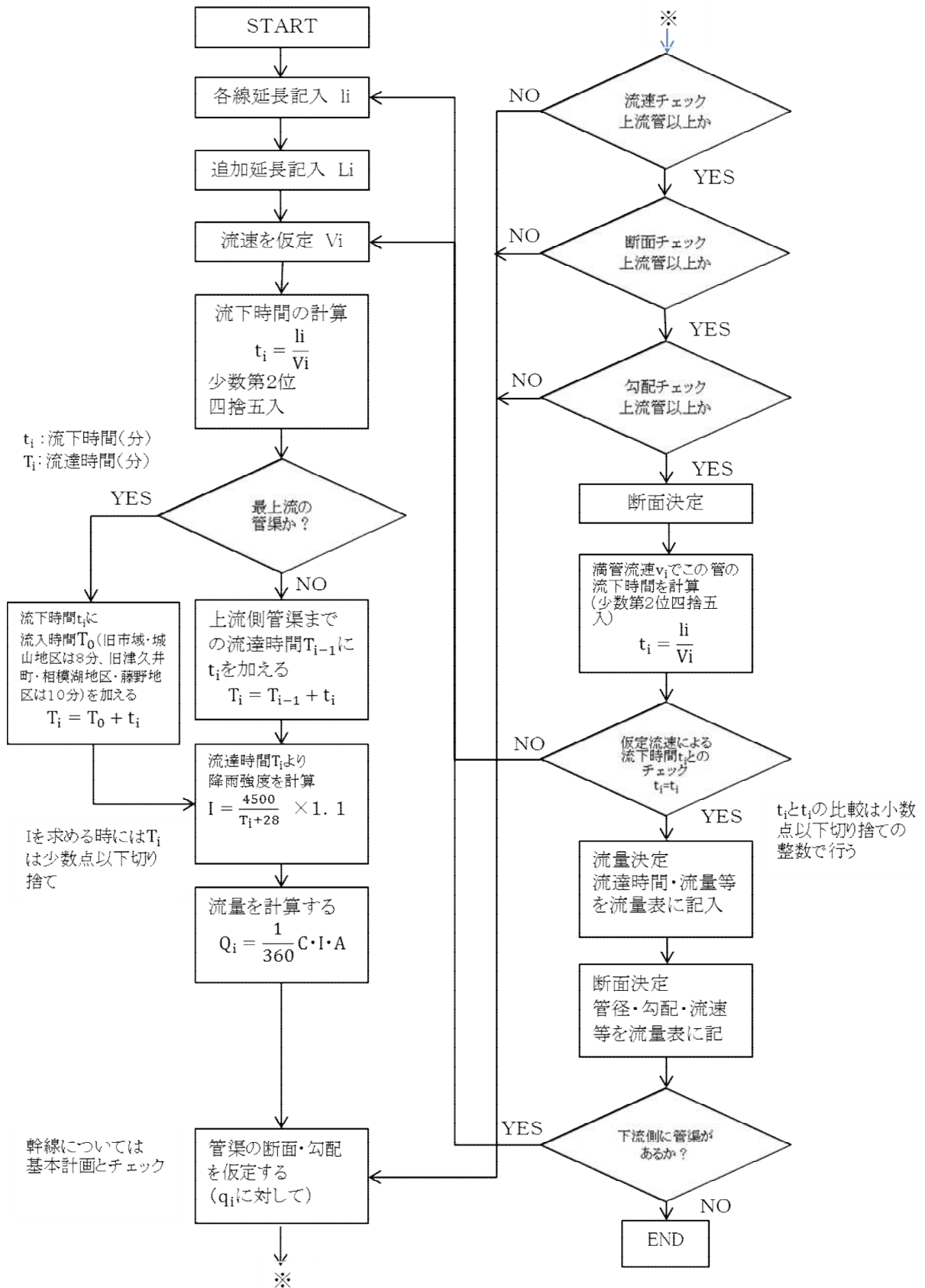
$$L_a = \frac{F_a - F_o}{(\alpha \cdot \beta \cdot \pi \cdot B_c \cdot q + W) \mu' + \alpha \cdot \pi \cdot B_c \cdot C'} \dots\dots (8.12)$$

$$L_a = \frac{2296 - 39.81}{(0.5 \times 1.0 \times \pi \times 0.96 \times 0 + 5.42) \times 0.105 + 0.5 \times \pi \times 0.96 \times 10}$$

$$= 144.18 \text{ m}$$

許容推進延長は 144.18 m となる。

1 1 - 4 雨水流量計算例



計算例	排水区名	雨水幹線	排水区		排水区	下水道流量計算表		降雨量		降雨量	降雨時間	降雨強度
			分	区		mm/時	%	mm/時	mm/秒			
						81.1	65	81.1	65	8	4500	

管 番 記 号	管 内 径 (mm)	管 长 (m)	管 底 標 高 (m)	管 底 傾 斜 (%)	出 流 量			出 流 時 間		出 流 高		管 底 標 高 (m)	管 底 傾 斜 (%)	管 底 標 高 (m)	管 底 傾 斜 (%)	管 底 標 高 (m)	
					出 流 率 (m ³ /sec)	出 流 高		出 流 率 (m ³ /sec)	出 流 率 (%)	出 流 率 (%)	出 流 率 (%)						
						出 流 率 (%)	出 流 率 (%)										
1	0.55	70	0.9	8.9	0.225	0.124	0.124	0.135	350	3.0	1.31	0.125	2%	81.603	81.215	7.1	(1.50)
2	0.55	95	1.0	9.9	0.220	0.315	0.315	0.347	500	3.0	1.71	0.335	7%	81.068	80.525	3.5	(2.87)
3	0.55	100	0.9	10.8	0.214	0.485	0.485	0.537	600	3.0	1.95	0.551	13%	80.428	79.888	6.2	(2.78)
4	1.15	110	0.75	11.8	0.209	0.719	0.719	0.791	700	6.0	1.88	0.725	1%	79.789	79.273	4.3	(2.82)
5	1.32	150	0.88	13.4	0.198	0.942	0.942	1.086	800	6.0	1.89	0.950	1%	79.133	78.373	1.9	(3.26)
6	1.13	170	1.2	14.6	0.194	2.159	2.159	2.375	1100	6.0	2.35	2.232	4%	78.073	77.313	7.6	(2.70)
7	1.72	205	1.5	16.1	0.185	3.149	3.149	3.454	1350	3.5	2.25	3.232	3%	77.213	76.293	6.9	(2.65)
8	2.02	165	1.1	17.2	0.181	5.072	5.072	5.679	1650	3.5	2.59	5.630	9%	76.367	70.668	36.4	(1.34)
9	4.53	250	1.4	18.6	0.177	7.935	7.935	8.735	2000	3.5	2.93	9.215	15%	66.873	66.213	49.4	(1.22)
10	5.43	225	1.5	20.1	0.152	10.921	10.921	11.933	2400	2.0	3.49	11.280	4%	55.255	49.540	61.64	3.81
11	5.85	90	0.6	20.7	0.152	11.134	11.134	12.247	2400	2.0	3.49	11.280	1%	45.480	45.220	35.6	(1.52)
12	5.70	40	0.2	20.9	0.159	11.510	11.510	12.771	2400	2.5	2.79	12.615	9%	42.260	42.140	49.05	4.25
○◎川～感渡																	

区域	分類	用途	計画面積 (ha)	計画人口 (人)	汚水量(m ³ /日)										ha当り汚水量原単位 (m ³ /sec/ha)		
					家庭(生活+営業)汚水量			地下水	工場排水量			計					
					生活汚水量	営業汚水量	多量排水者		小計	50m ³ /日以上	既存工場		50m ³ 未満	開発区域		小計	
			①	②	③=②×0.45	④=②×0.045	⑤	⑥=③+④+⑤	⑦=②×0.035	⑧	⑨=面積×敷地面積率 準工業=0.35 工業=0.6 工事=0.8	⑩=⑨×35m ³ /日/ha	⑪	⑫=⑧+⑩×2	⑬=①÷⑬		
市街化区域	住居系	1種低層住居専用															
		2種低層住居専用															
		1種中高住居専用	20.24	2,558	1,151	115		1,266	90							1,356	
		2種中高住居専用															
		1種住居専用	88.31	11,162	5,023	502		5,525	391							5,916	0.00092171
		2種住居専用	96.78	16,930	7,619	762		8,381	593							8,974	
		準住居	8.18	1,432	644	64		708	50							758	
		小計	213.51	32,082	14,437	1,443		15,880	1,123							17,003	
		近隣商業	70.89	6,204	2,792	279	920		3,991	217						4,208	
		商業	47.22	2,755	1,240	124		1,364	96							1,460	0.00048537
小計	118.11	8,959	4,032	403	920		5,355	314						4,749			
工業系	工業系	準工業	14.46	703	316	32		348	25		5.06	177		354	727		
		工業	14.77	431	194	19		213	15		8.86	310		620	848		
		工業専用	31.85									25.48	489		978	978	0.0005961
		(内大規模工場)	11.51								1.554	11.51					
		小計	49.57	1,134	510	51		561	40		1.554	27.89	976		1,952	2,553	
未指定																	
		小計	2.6	8	4	0		4									
市街化区域計			383.79	42,183	18,983	1,897	920	21,800	1,477	1,554		976					
市街化調整区域																	
市街化調整区域計																	
合計			383.79	42,183	18,983	1,897	920	21,800	1,477	1,554							

水山汚水幹線

下水道流量計算表

処理区分名	処理区分名	区分
第10処理区分	相模原系統	

ヘクター当り汚水水量(m³/s・ha)

住居	0.0002171	調整	0
商業	0.00046837		
工業	0.0005981		

管渠番号	面積(ha)				管渠延長(m)		計画下水量(時間別水量m ³ /s)				計画下水管渠				備考				
	用途地域				合 計	用途地域				その他水量	総水量	断面 (mm)	勾配 (%)	流速 (m/s)		流量 (m ³ /s)	管底高 (m)	地盤高 (m)	土壌り (m)
	住居	商業	工業	調整		大工場	他流入	住居	商業										
H-1	0	1.03	0	0	0.00	185.0	0.00	0.00	0.00	0.00	0.00	VU	3.5	0.80	0.025	135.691	137.40	1.50	
H-2	0	1.03	0	0	1.03	185.0	0.00	0.00	0.00	0.00	0.00	VU	3.5	0.80	0.025	134.962	137.56	2.39	
H-3	0	4.06	0	0	4.06	383.0	0.00	0.00	0.00	0.00	0.00	VU	3.5	0.80	0.025	134.942	137.56	2.41	
H-4	0	5.09	0	0	5.09	568.0	0.00	0.00	0.00	0.00	0.00	VU	3.5	0.80	0.025	133.461	135.60	1.93	
H-4へ流出	0	0.95	0	0	0.95	200.0	0.00	0.00	0.00	0.00	0.00	VU	3.5	0.80	0.025	132.663	135.60	2.73	
H-4へ流出	0	6.04	0	0	6.04	768.0	0.00	0.00	0.00	0.00	0.00	VU	3.5	0.80	0.025	131.903	135.60	3.49	
I1	0.48	1.43	0	0	0.00	231.0	0.00	0.00	0.00	0.00	0.00	VU	3.5	0.80	0.025	135.237	137.08	1.63	
H-4へ流出	0.48	1.43	0	0	1.91	231.0	0.00	0.00	0.00	0.00	0.00	VU	3.5	0.80	0.025	133.890	135.60	1.50	
21		0.16			0.00	193.0	0.00	0.00	0.00	0.00	0.00	VU	3.5	0.80	0.025	133.891	135.60	1.50	
0		0.16			0.16	193.0	0.00	0.00	0.00	0.00	0.00	VU	3.5	0.80	0.025	131.507	135.60	3.88	
H-3																			
H-4	0.06				0.00	37.0	0.00	0.00	0.00	0.00	0.00	VU	3.5	0.80	0.025	131.467	135.60	3.92	
H-5へ流出	0.54				0.54	37.0	0.00	0.00	0.00	0.00	0.00	VU	3.5	0.80	0.025	131.337	135.79	4.24	
31	1.58				0.00	200.0	0.00	0.00	0.00	0.00	0.00	VU	3.5	0.80	0.025	135.291	137.00	1.50	
33へ流出	1.58				1.58	200.0	0.00	0.00	0.00	0.00	0.00	VU	3.5	0.80	0.025	134.531	136.96	2.22	
32	0.08	0.52			0.00	138.0	0.00	0.00	0.00	0.00	0.00	VU	3.5	0.80	0.025	135.301	137.01	1.50	
33	1.51	0.52			0.00	334.0	0.00	0.00	0.00	0.00	0.00	VU	3.5	0.80	0.025	134.488	136.96	2.26	
H-4	3.17	0.52			3.69	372.0	0.00	0.00	0.00	0.00	0.00	VU	3.5	0.80	0.025	133.567	135.79	2.01	
H-4	0.2				0.00	163.0	0.00	0.00	0.00	0.00	0.00	VU	3.5	0.80	0.025	131.317	135.79	4.26	
H-5	3.91	8.15			12.06	595.0	0.00	0.00	0.00	0.00	0.00	VU	3.5	0.80	0.025	130.665	136.21	5.34	
H-6	4.12	8.15			12.27	603.0	0.00	0.00	0.00	0.00	0.00	VU	3.5	0.80	0.025	130.645	136.21	5.36	
H-7	0.36				0.00	145.0	0.00	0.00	0.00	0.00	0.00	VU	3.5	0.80	0.025	130.367	135.94	5.36	
H-8へ流出	4.48	8.15			12.63	748.0	0.00	0.00	0.00	0.00	0.00	VU	3.5	0.80	0.025	129.819	135.12	5.09	

相模原市下水道設計指針

昭和 5 9 年	3 月	初版発行
平成 2 年	3 月	第 1 回改訂
平成 6 年	1 0 月	第 2 回改訂
平成 9 年	4 月	第 3 回改訂
平成 1 2 年	4 月	第 4 回改訂
平成 1 5 年	4 月	第 5 回改訂
平成 1 6 年	4 月	第 6 回改訂
平成 1 7 年	4 月	第 7 回改訂
平成 1 8 年	4 月	第 8 回改訂
平成 2 1 年	4 月	第 9 回改訂
平成 2 4 年	4 月	第 1 0 回改訂
平成 2 9 年	4 月	第 1 1 回改訂
平成 3 0 年	4 月	第 1 2 回改訂
令和 5 年	4 月	第 1 3 回改訂

編集 相模原市都市建設局土木部
発行 相模原市都市建設局技術監理課