

下水道標準図

相模原市 都市建設局 下水道部

目 次

1. 鉄筋コンクリート管規格

遠心力鉄筋コンクリート管規格図 (JIS A 5372) 1 - 1

下水道推進工法用鉄筋コンクリート管規格図 (JSWAS A-2) 1 - 2 ~ 4

下水道小口径管推進工法用鉄筋コンクリート管規格図 (JSWAS A-6) 1 - 5 ~ 8

2. 硬質塩化ビニル管規格

下水道用硬質塩化ビニル管規格図 (JSWAS K-1) 2 - 1 ~ 4

副管用 T 字管および副管用十字管 2 - 5

下水道推進工法用硬質塩化ビニル管規格図 (JSWAS K-6) 2 - 6 ~ 8

3. 管布設工

遠心力鉄筋コンクリート管布設図 3 - 1

下水道用硬質塩化ビニル管布設図 3 - 2

目 次

雨水ます取付管標準図	3 - 3
汚水ます取付管標準図	3 - 4
汚水ます取付管（人孔接続）標準構造図	3 ~ 5
下水道管理説明示方法	3 - 6
既設取付管撤去標準図	3 - 7

4. マンホール工

組立0号～5号マンホール構造標準図	4 - 1 ~ 8
調整リングの形状及び寸法	4 - 9
連結直壁構造図	4 - 10 ~ 11
おどり場直壁構造図	4 - 12 ~ 14
3号～7号マンホール構造標準図	4 - 15 ~ 21
下水道用硬質塩化ビニル製小型マンホール構造標準図	4 - 22 ~ 23
足掛金物設置図	4 - 24

目 次

足掛金物規格図	4-25
マンホール蓋の高さ調整	4-26
グラウンドマンホールの主要寸法および許容差・デザイン	4-27
防護蓋および防護蓋用台座の主要寸法および許容差	4-28
小型レジンコンクリート製マンホール標準構造図	4-29
インバートステップ構造図	4-30
マンホールインバート施工標準図	4-31
インバート施工例	4-32

5. 副管工

組立マンホール副管構造図	5-1~4
組立マンホール副管保護ブロック構造図	5-5

目 次

6. 汚水ます工

汚水ます構造図および重車両用汚水ます構造図	6-1~2
相模原市型汚水ますφ300構造図	6-3
相模原市型汚水ますφ400構造図	6-4
汚水ます設置位置図	6-5

7. その他

交差点における舗装用成型目地材の設置例	7-1
---------------------	-----

8. 参考図

土留工構造図	8-1
アルミ矢板工法	8-2
小口径推進工法用立坑（ライナープレート）標準図	8-3~6

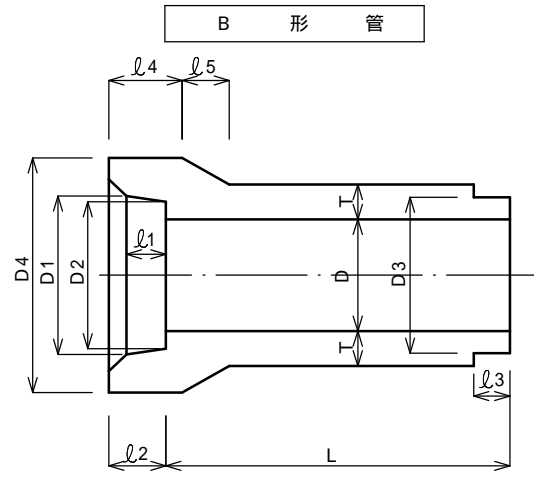
目 次

水道管吊防護図・・・・・・・・・・・・・・・・・・・・・・・・・・・・・・・・・・・・・・ 8-7~8

NTT 地下ケーブル吊防護図・・・・・・・・・・・・・・・・・・・・・・・・・・・・・・・・・・・・ 8-9

保安施設設置例・・ 8-10~12

遠心力鉄筋コンクリート管規格図 (J I S A 5 3 7 2)

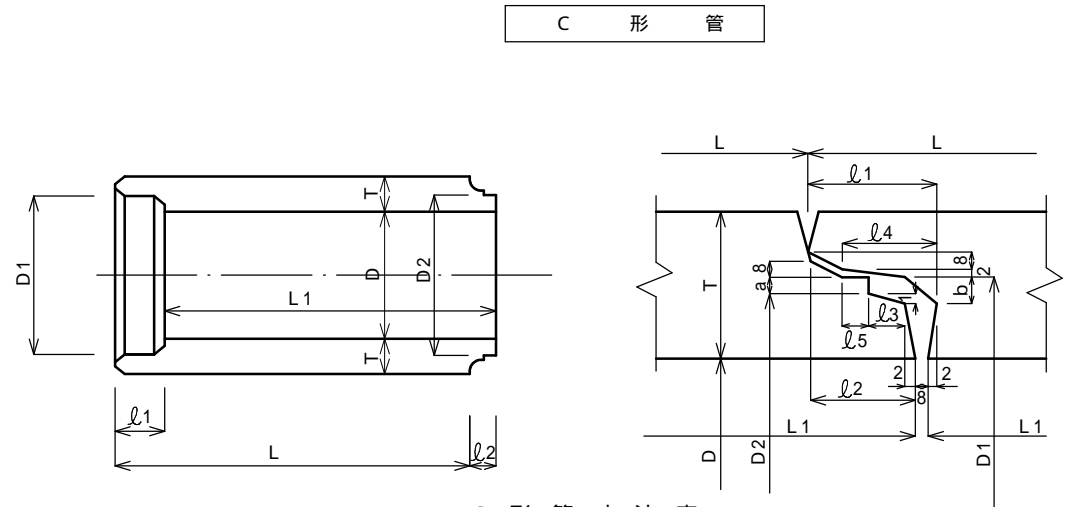


B 形 管 寸 法 表

単位：mm

呼び径	内径 D	D1	D2	D3	D4	厚さ T	l1	l2	l3	l4	l5	有効長 L	参考質量 (Kg)
150	150	210	206	194	262	26					50	2 000	77
200	200	262	258	246	316	27			32	115	55		103
250	250	314	310	298	370	28	65	90			60	2 000	131
300	300	368	364	350	424	30				120	65		165
350	350	422	418	404	482	32					70	2 000	204
400	400	478	474	460	544	35				125	75		306
450	450	534	530	516	606	38	70	95			85	2 000	373
500	500	592	588	574	672	42				130	100		459
600	600	708	704	690	804	50	75	100			135	2 430	660
700	700	824	820	802	936	58				140	115		899
800	800	940	936	918	1 068	66	80	110			150	2 430	1 170
900	900	1 058	1 054	1 036	1 204	75	85	115			160		1 520
1 000	1 000	1 172	1 168	1 150	1 332	82	96	120			165	2 430	1 850
1 100	1 100	1 286	1 282	1 260	1 458	88	100	125			175		2 190
1 200	1 200	1 400	1 396	1 374	1 586	95	104	130			185	2 430	2 600
1 350	1 350	1 566	1 562	1 540	1 768	103	108	135			195		3 190

注：呼び径150及び200の管の有効長（L）は500mm又は1000mm、呼び径250～350の管の有効長（L）は1000mm、呼び径400～1350の管の有効長（L）は1200mmとすることができる。



C 形 管 寸 法 表

単位：mm

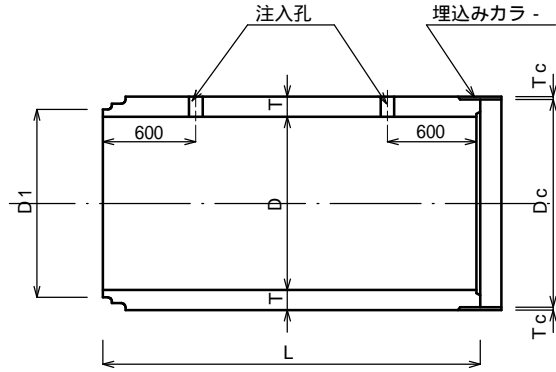
呼び径	内径 D	D1	D2	厚さ T	l1	l2	l3	l4	l5	a	b	有効長 L	L1	参考質量 (Kg)
1 500	1 500	1 604	1 588	112								2 360	2 352	3 270
1 650	1 650	1 760	1 744	120	62	52		49	10					3 850
1 800	1 800	1 914	1 898	127			27			7	9	2 360	2 352	4 430
2 000	2 000	2 132	2 116	145				54	15					5 640
2 200	2 200	2 342	2 326	160	67	57						2 360	2 352	6 840
2 400	2 400	2 556	2 536	175				59	17					8 170
2 600	2 600	2 766	2 746	190	72	62						2 360	2 352	9 610
2 800	2 800	2 976	2 956	205			30	64	22	8	11			11 200
3 000	3 000	3 186	3 166	220	77	67						2 360	2 352	12 800

注：【1】呼び径 1500 ～ 1800 の管の有効長は 1145 mm とすることができる。

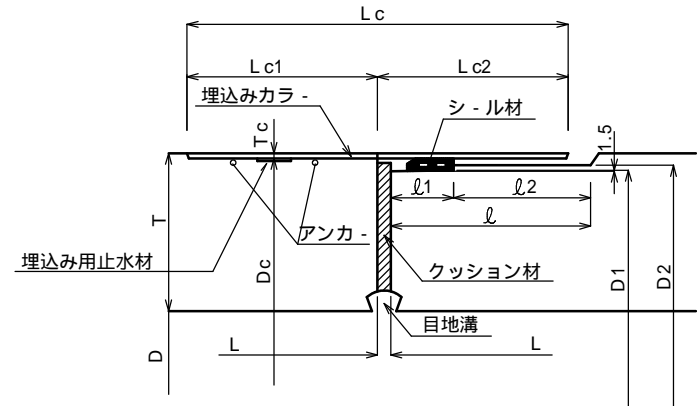
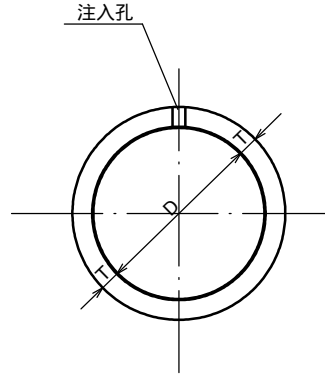
【2】 印は J I S 規格に規定されていない寸法である。

下水道推進工法用鉄筋コンクリート管規格図 (J S W A S A - 2)

標準管の形状



標準管の寸法表



外圧強さ (標準管・中押管共通)

単位: mm

呼び径	内径 D	D1	D1	D2	厚さ T	有効長 L	l	l1	l2	Lc1	Lc2	Lc	Tc	Dc	(Dc + 2Tc)	参考質量 (Kg)	許容耐力kN	
																	50N/mm ²	70N/mm ²
800	800	933	2931	942	80	2430	132	60	72	120	130	250	4.5	951	3016	1330	2296	3091
900	900	1053	3308	1062	90									1071	3393	1670	2986	4020
1000	1000	1173	3685	1182	100									1191	3770	2060	3767	5070
1100	1100	1283	4031	1292	105									1301	4115	2380	4374	5888
1200	1200	1403	4408	1412	115									1421	4492	2840	5309	7147
1350	1350	1563	4910	1577	125									1588	5027	3460	6239	8399
1500	1500	1743	5476	1757	140									1768	5592	4310	7939	10688
1650	1650	1913	6010	1927	150									1938	6126	5060	9451	12722
1800	1800	2083	6544	2097	160									2108	6660	5890	11092	14932
2000	2000	2313	7267	2327	175									2338	7383	7140	13642	18364
2200	2200	2543	7989	2557	190	2568	8105	8520	16455	22151								
2400	2400	2763	8680	2779	205	2792	8828	10100	18966	25532								
2600	2600	2993	9403	3009	220	3022	9550	11700	22259	29964								
2800	2800	3223	10125	3239	235	3252	10273	13400	25815	34752								
3000	3000	3453	10848	3469	250	3482	10996	15300	29635	39893								

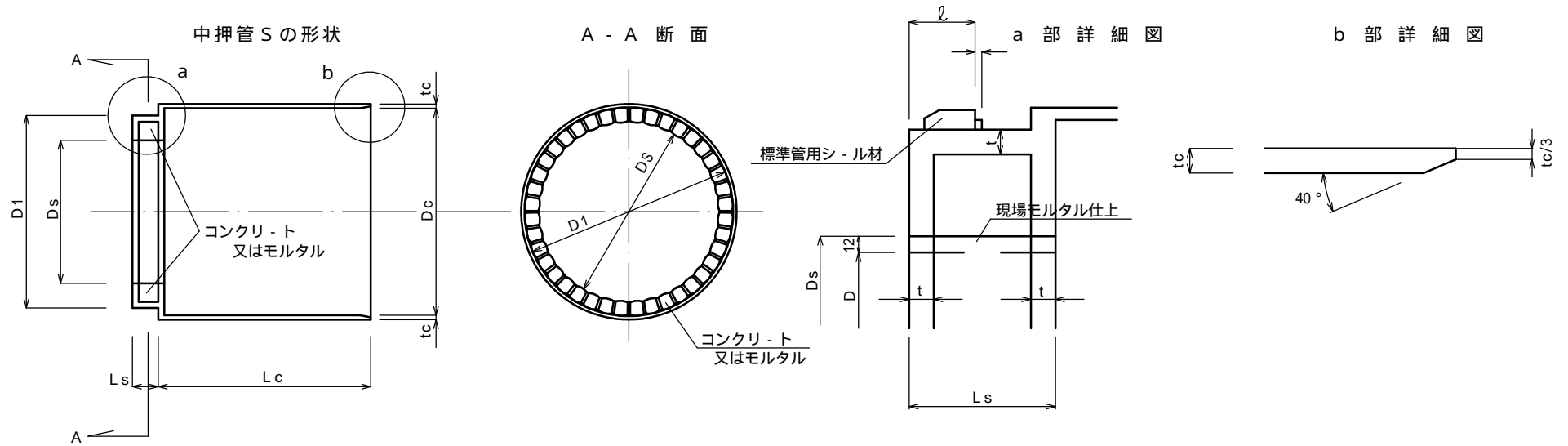
単位: KN/m

呼び径	ひび割れ荷重		破壊荷重	
	1種	2種	1種	2種
800	35.4	70.7	57.9	106
900	38.3	76.5	64.8	115
1000	41.2	82.4	71.6	124
1100	42.7	85.4	78.5	128
1200	44.2	88.3	86.3	133
1350	47.1	94.2	98.1	142
1500	50.1	101	110	151
1650	53.0	106	122	159
1800	55.9	112	134	168
2000	58.9	118	142	177
2200	61.8	124	149	186
2400	64.8	130	155	195
2600	67.7	136	163	203
2800	70.7	142	170	212
3000	73.6	148	177	221

注: 1. 標準管の有効長は、1200mmとすることができる。
 2. 標準管の形状は、カラなしとすることができる。但し、有効長は2430、1200とする。
 3. 呼び径1000以上の標準管には、緊結用埋込みソケットをつける事ができる。
 4. 注入孔の数及び位置は、必要に応じて変える事ができる。

注: 1. ひび割れ荷重とは、管に幅0.05mmのひび割れを生じたときの試験機が示す荷重を有効長(L)で除した値をいい、破壊荷重とは試験機が示す最大荷重を有効長(L)で除した値をいう。
 2. 中押管についてはTのみ、ひび割れ荷重を適用する。

下水道推進工法用鉄筋コンクリート管規格図 (J S W A S A - 2)



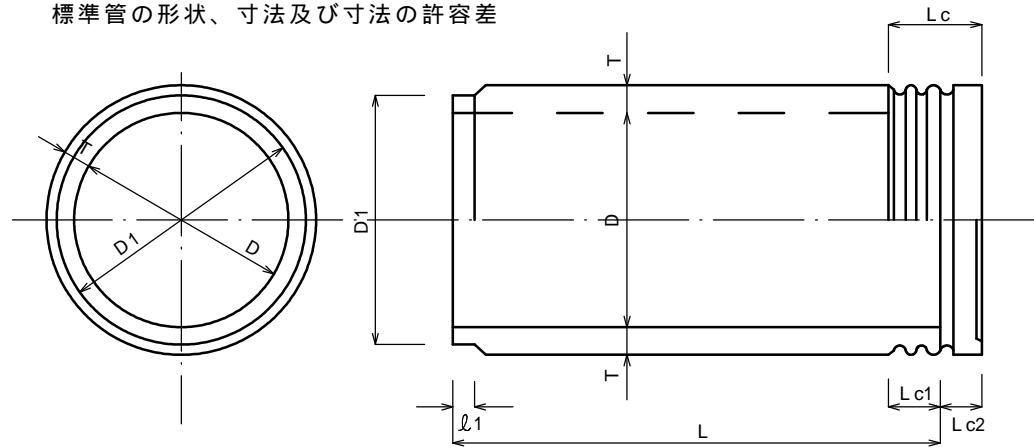
中 押 管 S の 寸 法 表

単位：mm

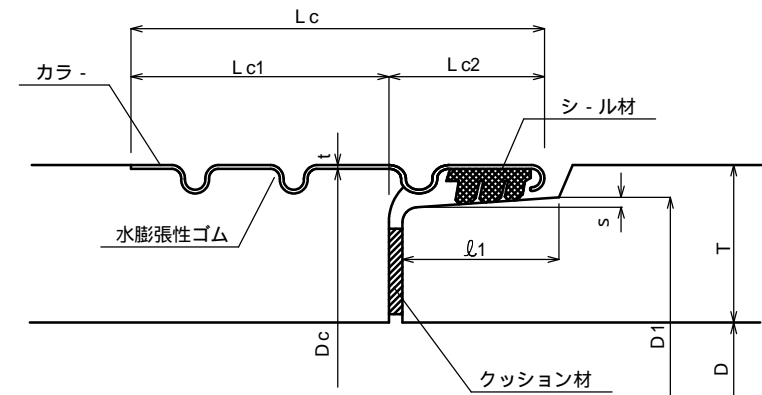
呼び径	内径 D	Ds	D1	D1	Dc	(Dc + 2 tc)	有効長 Ls	Lc	ℓ	tc	t		リブ n (枚)	参考質量 Kg
1000	1000	1024	1173	3685	1182	3770	150	1100	60	9	16	6	28	494
1100	1100	1124	1283	4031	1292	4115							32	552
1200	1200	1224	1403	4408	1406	4492							36	773
1350	1350	1374	1563	4910	1576	5027	155	1150	60	12	19	9	40	905
1500	1500	1524	1743	5476	1756	5592							44	1060
1650	1650	1674	1913	6010	1926	6126							48	1250
1800	1800	1824	2083	6544	2096	6660	160	1200	70	16	22	9	52	1440
2000	2000	2024	2313	7267	2326	7383							58	1670
2200	2200	2224	2543	7989	2556	8105							64	1900
2400	2400	2424	2763	8680	2778	8828	180	1200	70	16	25	9	72	2680
2600	2600	2624	2993	9403	3008	9550							78	3000
2800	2800	2824	3223	10125	3238	10273							84	3360
3000	3000	3024	3453	10848	3468	10996							90	3670

下水道小口径管推進工法用鉄筋コンクリート管規格図 (J S W A S A - 6)

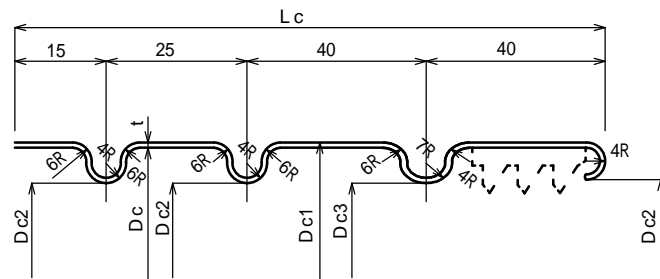
標準管の形状、寸法及び寸法の許容差



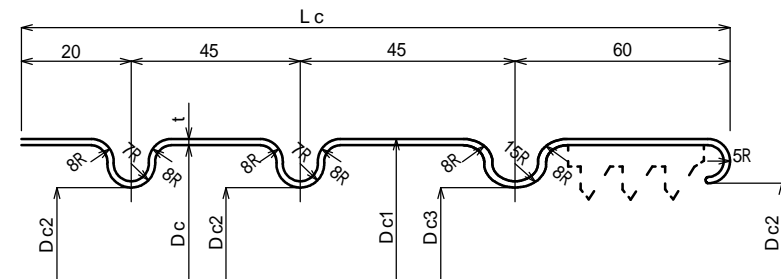
継手部詳細



カラ - 詳細 呼び径 250 ~ 500



カラ - 詳細 呼び径 600、700



単位 : mm

呼び径	内径 D	D1	D1	厚さ T	有効長 L	l_1	S	L_c	L_{c1}	L_{c2}	t	D_c	$(D_c + 2t)$	D_{c1}	D_{c2}	D_{c3}	質量 Kg
250	250	340	1068	55	2000	51	1.5	120	70	50	1.5	355	1125	358	342	339	260
300	300	394	1238	57								409	1294	412	396	393	315
350	350	450	1414	60	2430	51	1.5	120	70	50	1.5	465	1470	468	452	449	462
400	400	506	1590	63								521	1646	524	508	505	548
450	450	564	1772	67								579	1828	582	566	563	651
500	500	620	1948	70								635	2004	638	622	619	749
600	600	736	2312	80								81	2.5	170	90	80	2.0
700	700	856	2689	90	874	2758	878	858	855	1340							

注 : 有効長 (L) は、呼び径 250 及び 300 については 1,000mm、呼び径 350~700 については 1,200mm とすることができる。

下水道小口径管推進工法用鉄筋コンクリート管規格図 (J S W A S A - 6)

許 容 耐 荷 力

呼び径	内 径 D (mm)	D1 - 2 S (mm)	A (m ²)	W (KN/m)	F (KN)	
					c = 50N/mm ²	c = 70N/mm ²
250	250	337	0.0401	1.266	521	702
300	300	391	0.0494	1.536	642	864
350	350	447	0.0607	1.857	789	1,063
400	400	503	0.0730	2.202	950	1,278
450	450	561	0.0881	2.615	1,146	1,542
500	500	617	0.1026	3.012	1,334	1,796
600	600	731	0.1369	4.106	1,780	2,396
700	700	851	0.1839	5.367	2,391	3,219

管 の 外 圧 強 さ

(単位: kN/m)

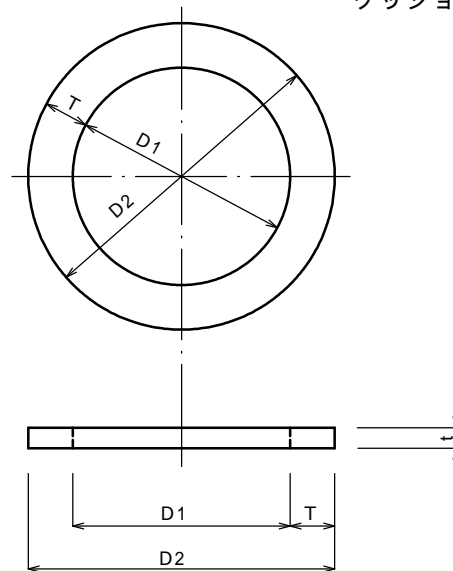
呼び径	ひび割れ荷重	破壊荷重
250	32.4	49.1
300	34.4	52.0
350	37.3	55.9
400	39.3	58.9
450	42.2	63.8
500	44.2	66.7
600	46.1	69.7
700	48.1	72.6

備考 表中、Aは $(D1 - 2S)^2 - D^2$ / 4 で求めた有効断面積、Wは中央断面で求めた重量で $W = (D + T) \cdot T \times 2.45 \times 9.80665$ で計算した。

Fの計算に用いた許容平均圧縮応力度は c = 50N/mm²以上については13.0N/mm²、 c = 70N/mm² 以上については17.5N/mm² とした。

注: ひび割れ荷重とは、管に幅 0.05mm のひび割れを生じたときの、試験機が示す荷重を有効長 (L) で除した値をいい、破壊荷重とは、試験機が示す最大荷重を有効長 (L) で除した値をいう。

クッション材の形状及び寸法



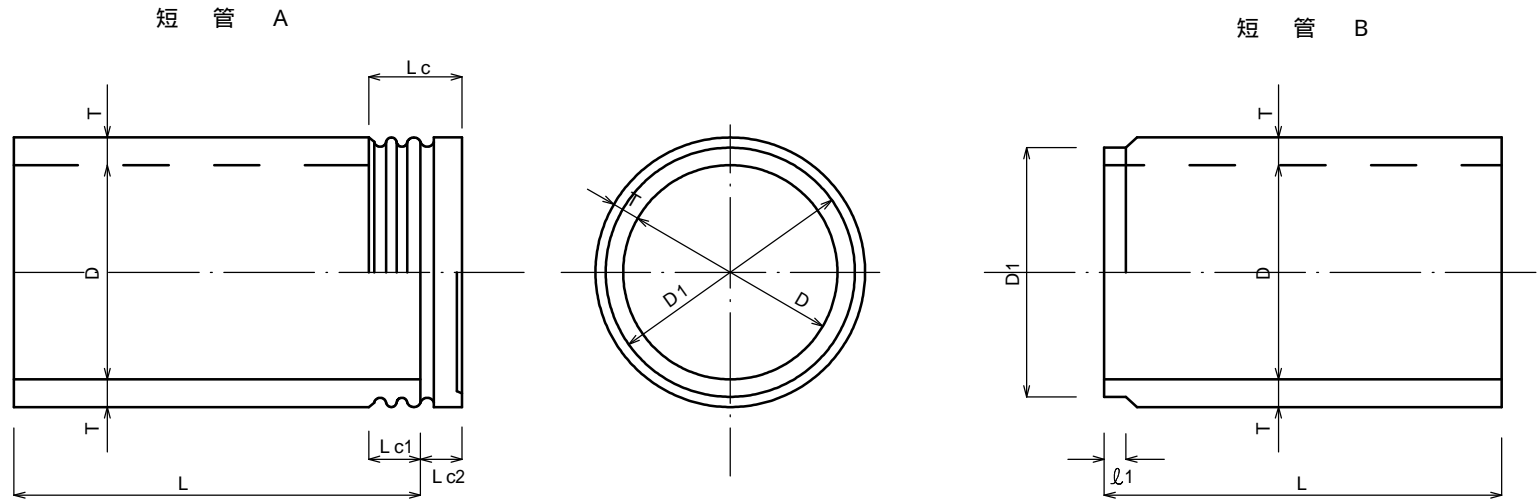
(単位: mm)

呼び径	内 径	外 径	幅	厚 さ
	D1	D2	T	t
250	260	330	35	3 ~ 5
300	310	384	37	
350	360	440	40	
400	410	496	43	
450	460	554	47	
500	510	610	50	6 ~ 10
600	610	726	58	
700	710	846	68	

備考: 現在使用されている材質としては、合板、スチロール樹脂、パ-ティクルボ-ド、硬質繊維板等がある。

下水道小口径管推進工法用鉄筋コンクリート管規格図 (J S W A S A - 6)

短管の形状、寸法及び寸法の許容差

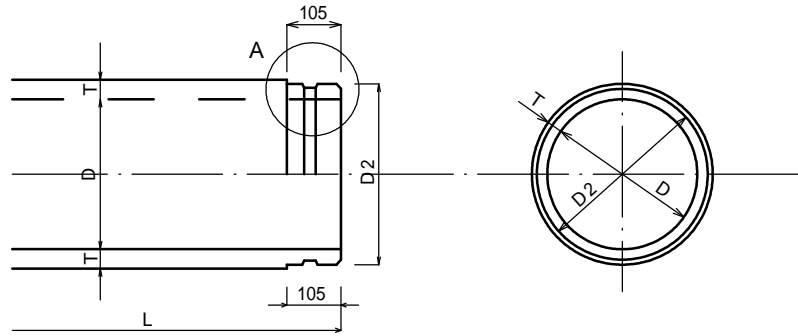


単位 : mm

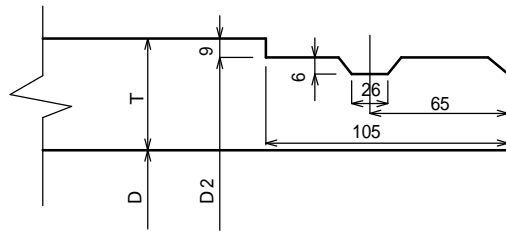
呼び径	内径 D	D1	D1	厚さ T	有効長 L	l1	S	Lc	Lc1	Lc2	t	Dc	(Dc + 2t)	Dc1	Dc2	Dc3	管の質量 Kg	
																	A	B
250	250	340	1068	55	990	51	1.5	120	70	50	1.5	355	1125	358	342	339	131	129
300	300	394	1238	57								409	1294	412	396	393	159	156
350	350	450	1414	60	1200	51	1.5	120	70	50	1.5	465	1470	468	452	449	232	230
400	400	506	1590	63								521	1646	524	508	505	276	272
450	450	564	1772	67								579	1828	582	566	563	327	324
500	500	620	1948	70								635	2004	638	622	619	376	373
600	600	736	2312	80								754	2381	758	738	735	517	510
700	700	856	2689	90	81	2.5	170	90	80	2.0	874	2758	878	858	855	673	665	

下水道小口径管推進工法用鉄筋コンクリート管規格図 (J S W A S A - 6)

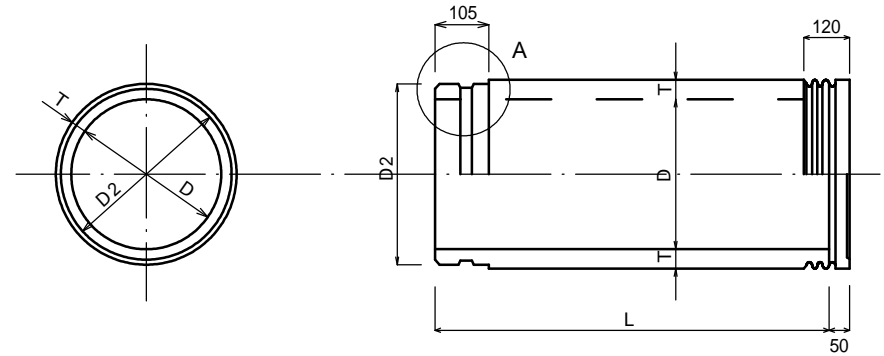
短管 D の形状、寸法及び寸法の許容差



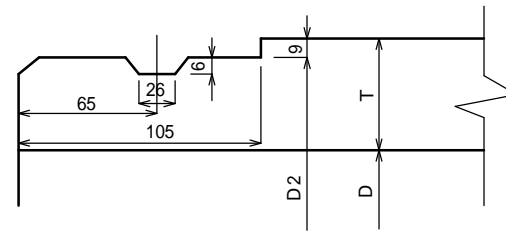
A 部 詳 細



先頭管 C の形状、寸法及び寸法の許容差



A 部 詳 細



(単位：mm)

呼び径	内 径 D	D2	(D1 - 2 × 6)	厚 さ T	有効長 L	質量 Kg
250	250	342	1037	55	990	129
300	300	396	1206	57		156
350	350	452	1382	60	1200	230
400	400	508	1558	63		272
450	450	566	1740	67		324
500	500	622	1916	70		373

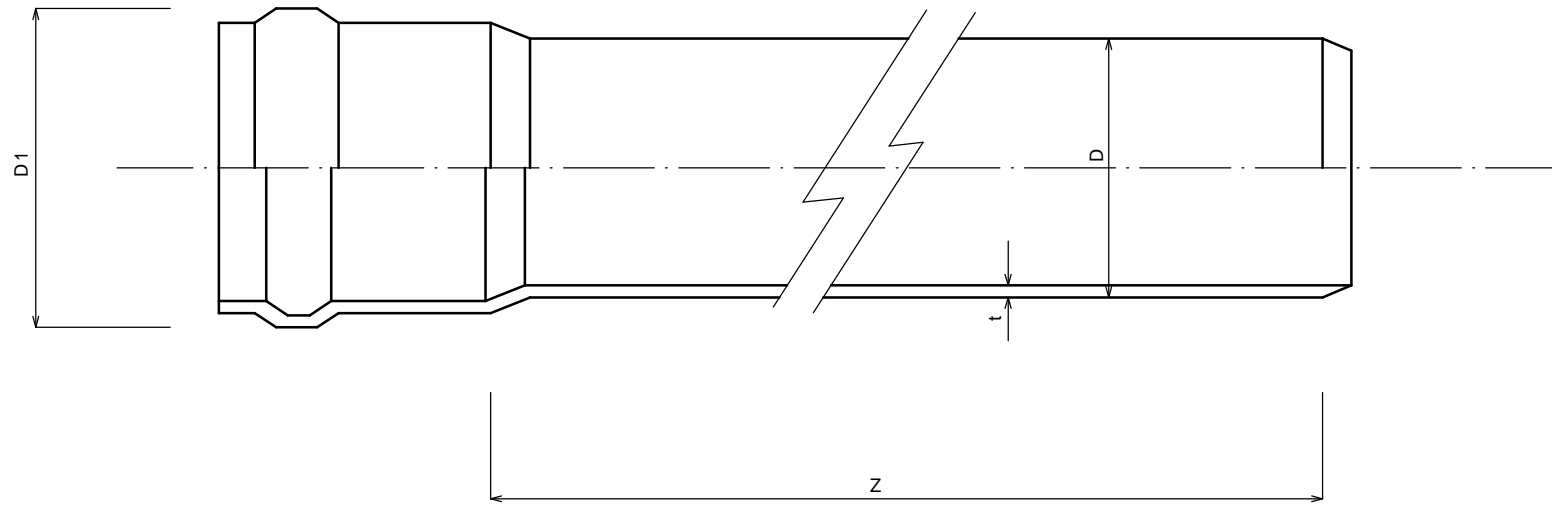
(単位：mm)

呼び径	内 径 D	D2	(D1 - 2 × 6)	厚 さ T	有効長 L	質量 Kg
250	250	342	1037	55	1940	260
300	300	396	1206	57		315
350	350	452	1382	60	2370	462
400	400	508	1558	63		548
450	450	566	1740	67		651
500	500	622	1916	70		749

注：その他の寸法については標準管に準ずる。

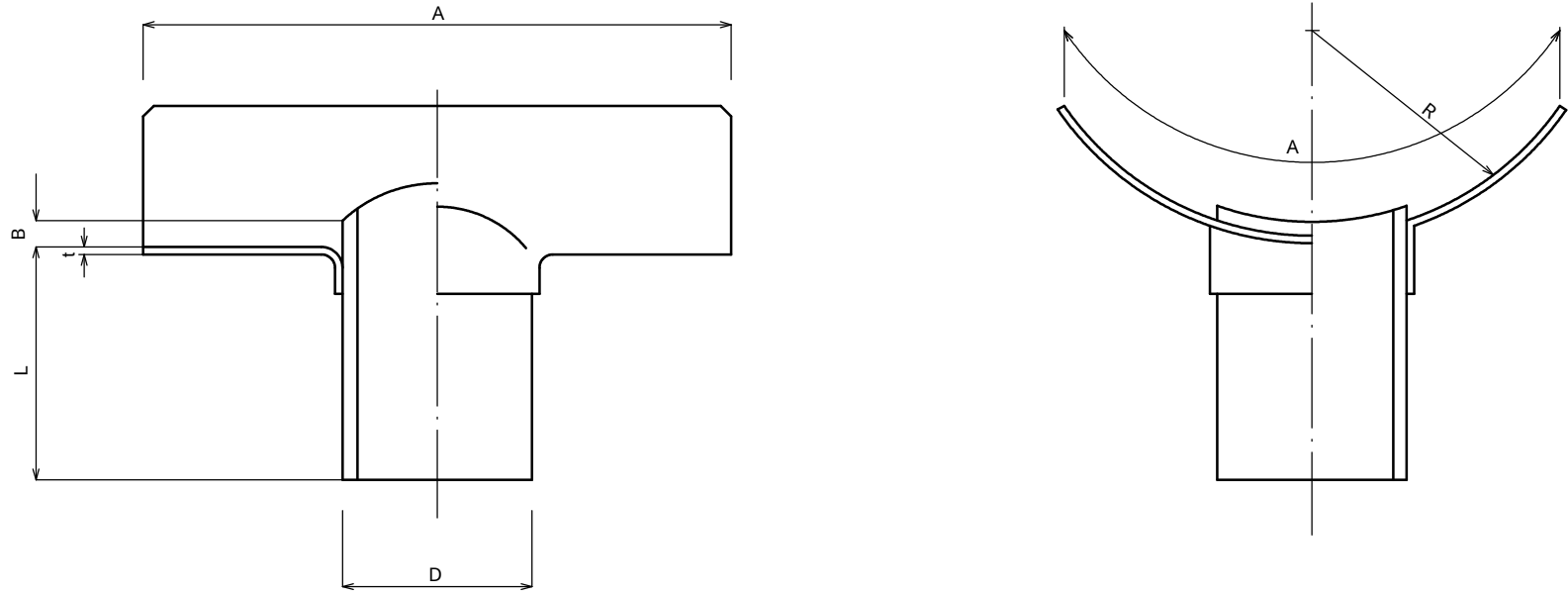
下水道用硬質塩化ビニル管規格図 (J S W A S K - 1)

(ゴム輪受口片受直管)



呼び径	Z	D	t		D1 (参考)
			VU管	VP管	
150	4000	165	5.1	8.9	200
200	4000	216	6.5	10.3	255
250	4000	267	7.8	12.7	310
300	4000	318	9.2	15.1	370
350	4000	370	10.5		440
400	4000	420	11.8		495
450	4000	470	13.2		550

下水道用硬質塩化ビニル管規格図 (J S W A S K - 1)



副管用 90° 支管

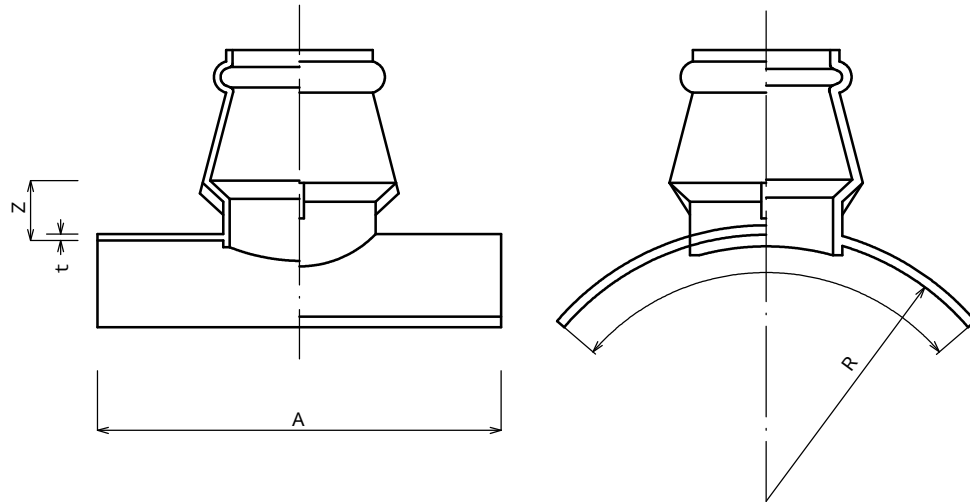
単位 : mm

呼 び 径	L	t (最小)	本管塩ビ管用			本管ヒュ-ム管用		
			A (最小)	B (最大)	R	A (最小)	B (最大)	R
200 × 150	140	4	300	6.5	108.0	255	25	127
250 × 200	160	4	300	7.8	133.5	300	26	153
300 × 200	160	4	300	9.2	159.0	300	28	180
350 × 200	160	4	300	10.5	185.0	300	30	207
400 × 200	160	4	300	11.8	210.0	300	33	235
450 × 250	200	4	300	13.2	235.0	350	36	263
500 × 250	200	4	350	14.6	260.0	350	40	292
600 × 300	220	4	350	17.8	315.0	400	48	350

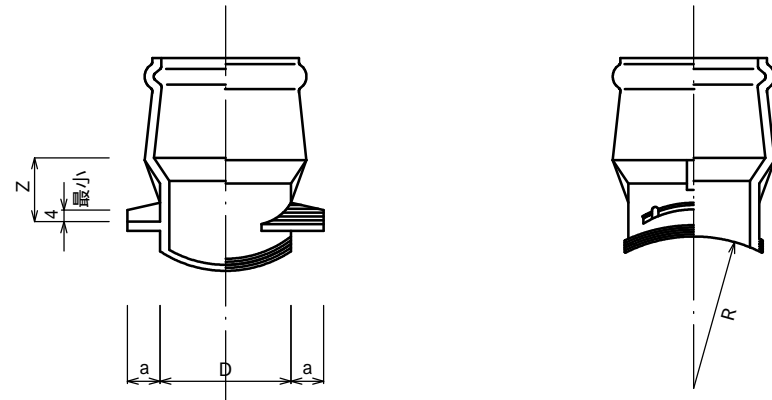
下水道用硬質塩化ビニル管規格図 (J S W A S K - 1)

90度支管

塩化ビニル管用



鉄筋コンクリート管用



つば内面 < 表面加工タイプ
砂付加工タイプ

単位 : mm

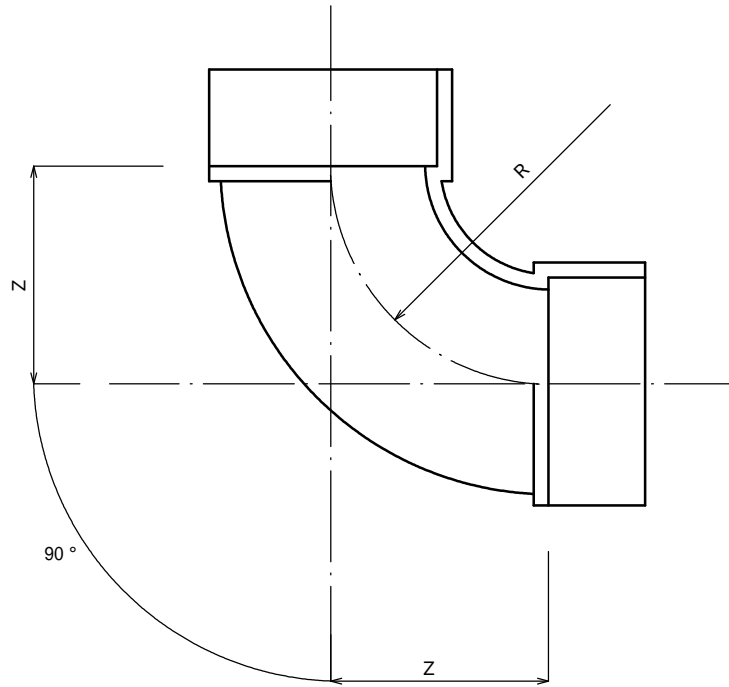
呼び径	A	R	Z	t
200 × 150	300	108.0	50	4
250 × 150	300	133.5	50	4
250 × 200	300	133.5	50	4

単位 : mm

呼び径	D	a (最小)	Z	R
250 × 150	169	35	50	153
250 × 200	220	35	50	153

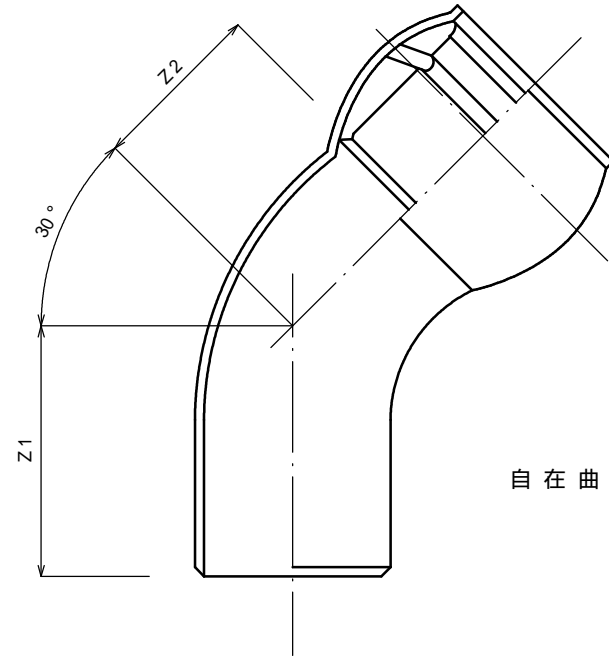
下水道用硬質塩化ビニル管規格図 (J S W A S K - 1)

90°曲管副管用



単位：mm

呼び径	Z	R (参考)
150	170	170
200	196	196
250	225	225
300	250	250



自在曲管30°

<参考>

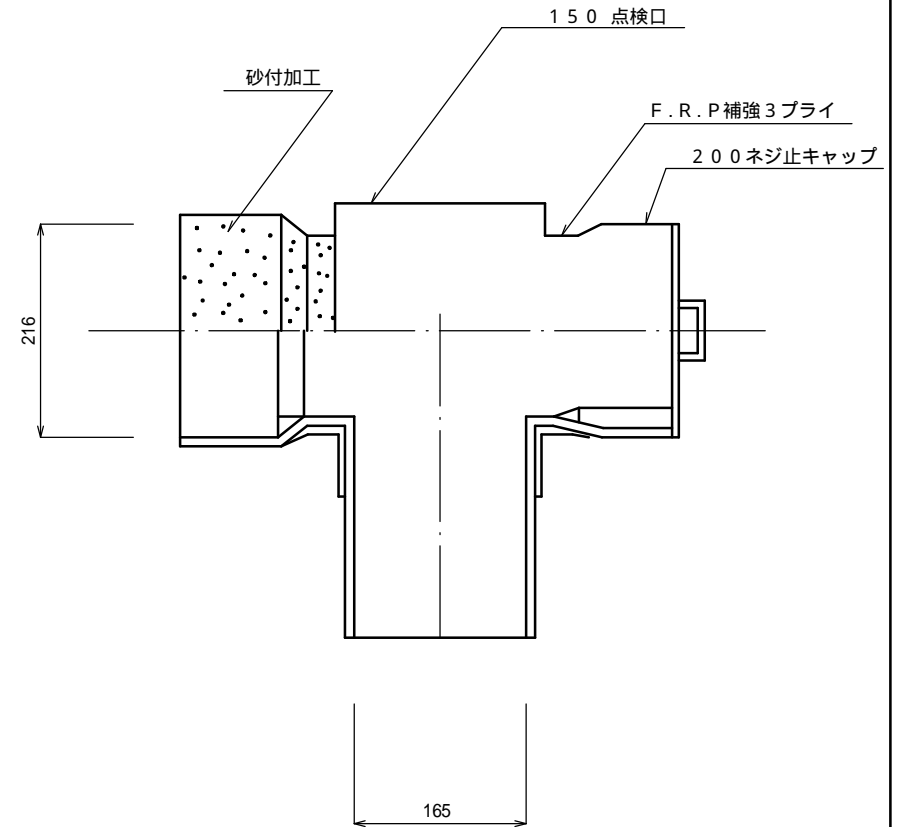
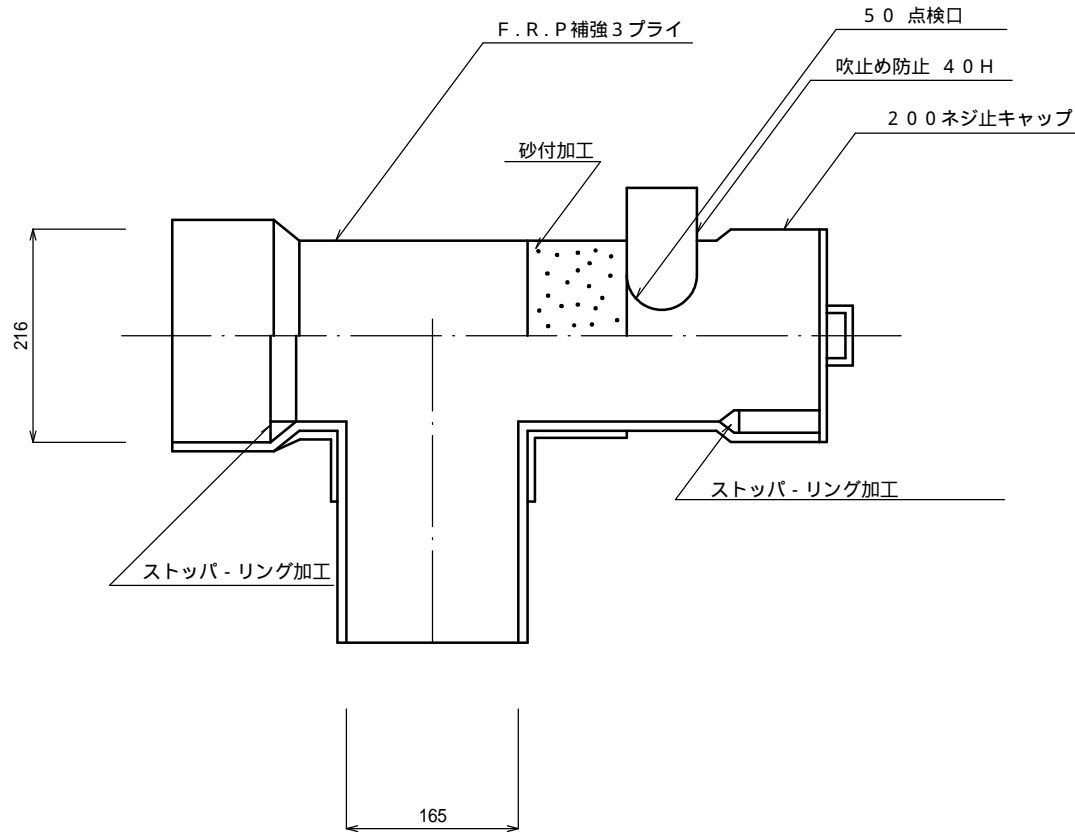
単位：mm

呼び径	Z1	Z2	R
150	117	50	77
200	140	75	280

副管用 T 字管および副管用十字管

副管用 T 字管 200 x 150 (外副管型)

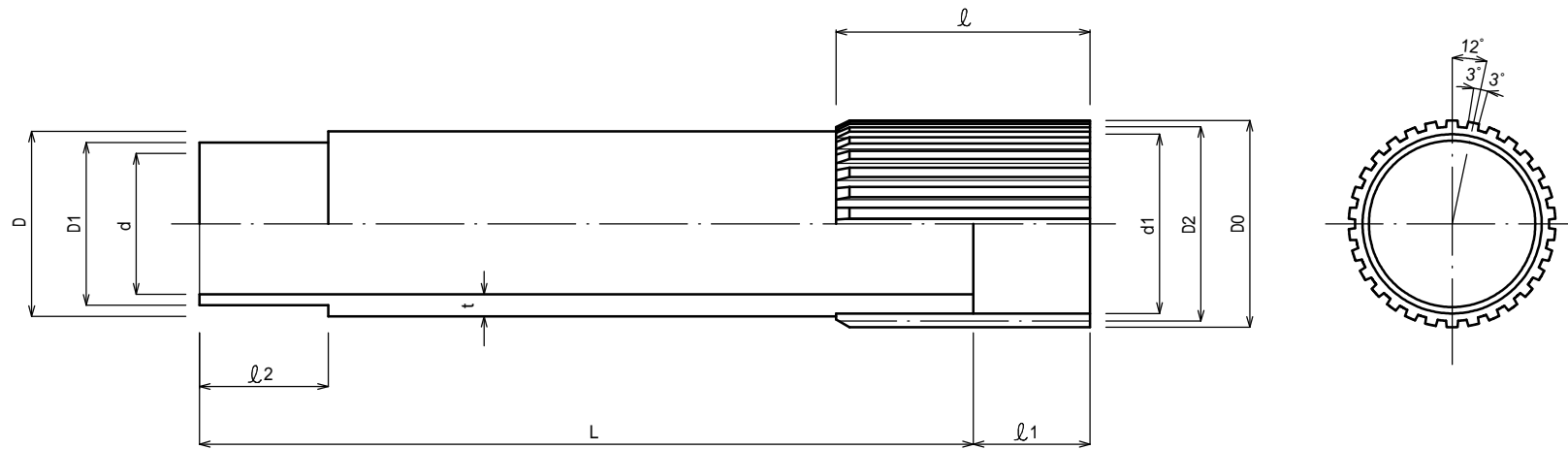
副管用十字管 200 x 150 (内副管型)



注) 点検口位置は、人孔壁に接すること。

下水道推進工法用硬質塩化ビニル管規格図 (J S W A S K - 6)

(接着形リップカラー付直管)



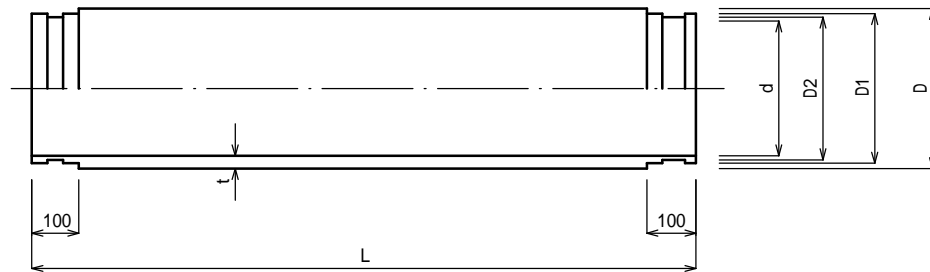
単位 : mm

呼び径	D	D1	D0 (参考)	D2 (参考)	d1	d (参考)	l (参考)	l_1	l_2	t	L
200	216	210	222.0	218	211.4	202	230	114.0	116.0	6.5	1000
250	267	261	273.4	269	262.6	250	280	139.0	141.0	7.8	
300	318	310	326.0	319	311.8	298	330	164.0	166.0	9.2	
350	370	362	379.0	372	364.0	348	400	198.5	201.5	10.5	2000
400	420	410	430.0	422	412.2	395	440	218.5	221.5	11.8	
450	470	458	480.0	472	460.6	442	500	248.5	251.5	13.2	

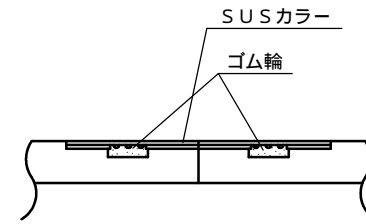
下水道推進工法用硬質塩化ビニル管規格図 (J S W A S K - 6)

(ゴム輪形 SUS カラー付直管)

標準管



接続部詳細図



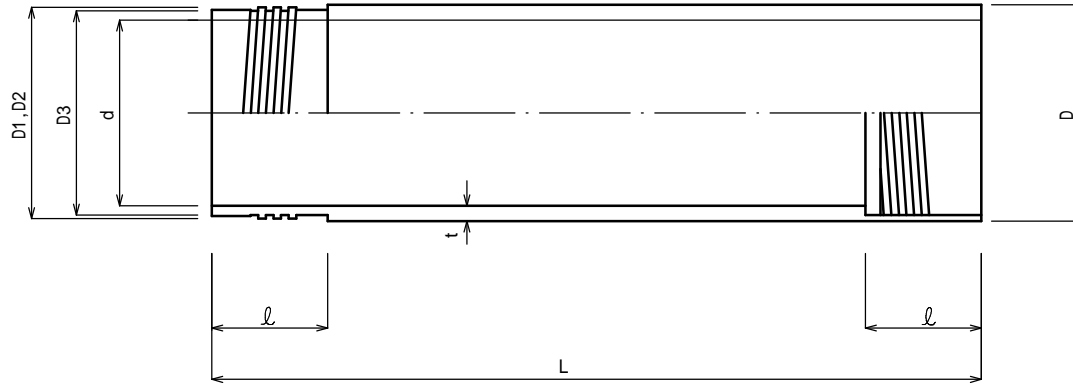
単位 : mm

呼び径	D	D1	D2	d (参考)	d1	t	L
200	216	211	205	194	212.3	10.3	1000 2000
250	267	262	256	240	263.3	12.7	
300	318	313	307	286	314.3	15.1	
350	370	365	359	339	366.7	14.3	
400	420	415	409	385	416.7	16.2	
450	470	465	459	431	466.7	18.1	

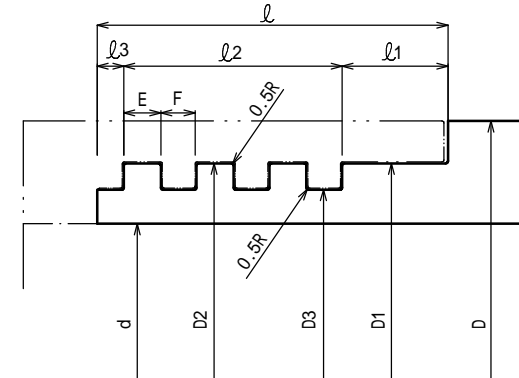
下水道推進工法用硬質塩化ビニル管規格図 (J S W A S K - 6)

(接着形スパイラル継手付直管)

標準管



接続部詳細図



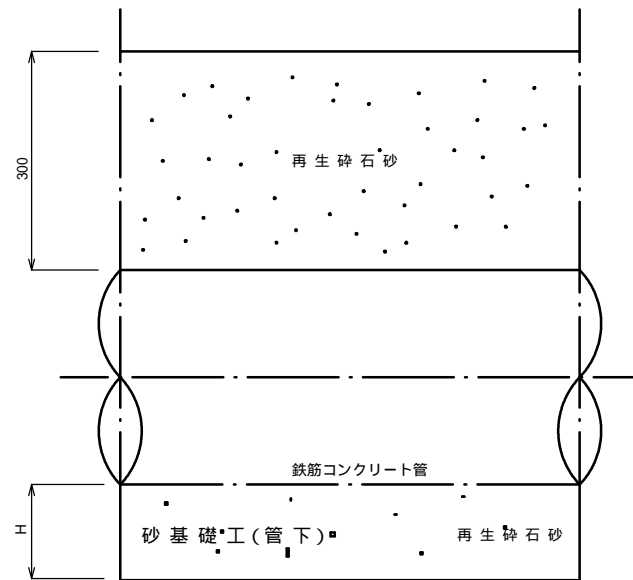
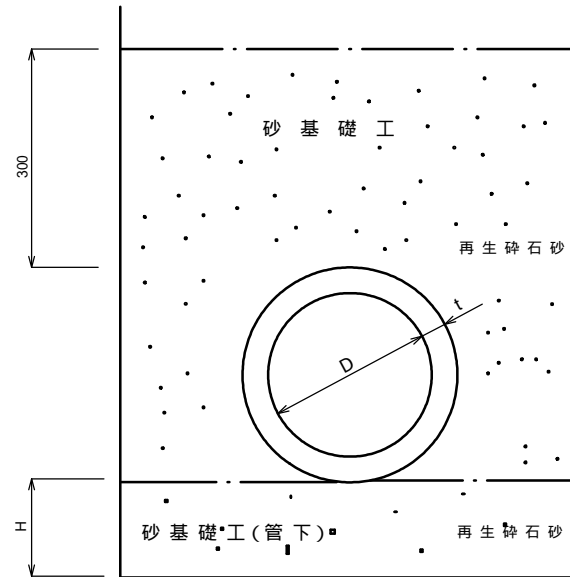
単位 : mm

呼び径	D	D1	D2	D3	d (参考)	l	l1 (最小)	l2 (参考)	l3 (最小)	E	F	t	L
200	受口部	216	208.2	208.2	203.2	194	64	20	40	5	7.00	6.75	1000 2000
	差込部		207.6	207.2	202.2		65				6.75	7.00	
250	受口部	267	258.6	258.6	251.4	240	64						
	差込部		257.8	257.4	250.2		65				6.75	7.00	
300	受口部	318	307.8	307.8	299.4	286	64						
	差込部		307.0	306.6	298.2		65				6.75	7.00	
350	受口部	370	362.5	362.4	353.8	339	79	25	15	7.00	6.75	14.3	
	差込部		361.5	361.0	352.4		80			6.75	7.00		
400	受口部	420	411.6	411.5	401.9	385	79						
	差込部		410.6	410.1	400.5		80			6.75	7.00		
450	受口部	470	460.5	460.4	449.8	431	79						
	差込部		459.5	459.0	448.4		80			6.75	7.00		

L (有効長) は 800 ± 3 mm とすることが出来る。

遠心力鉄筋コンクリート管布設図

横断面図



縦断面図

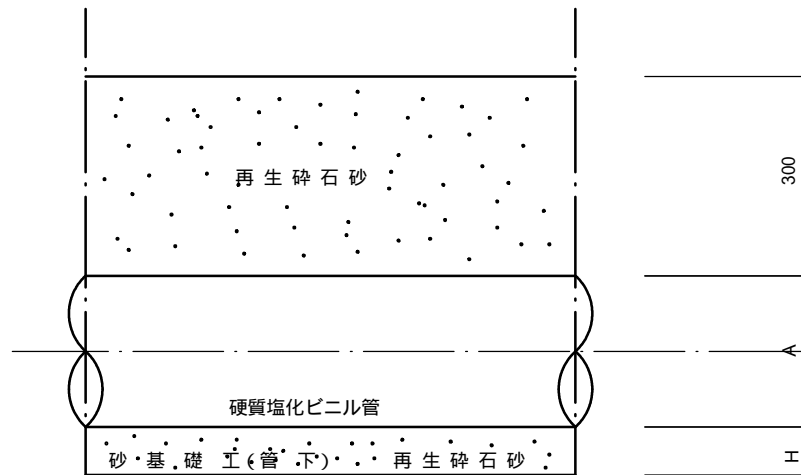
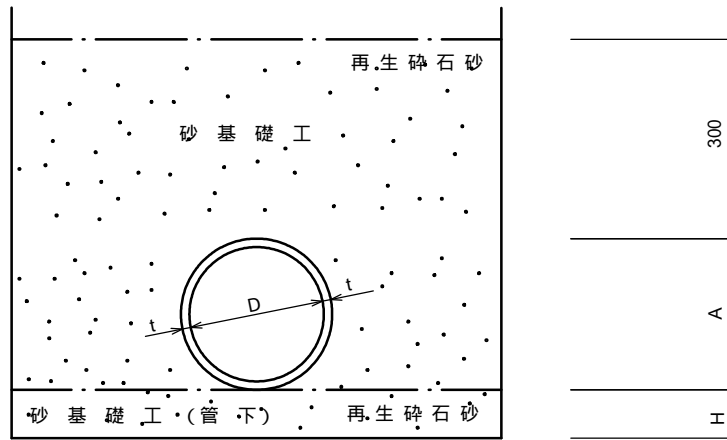
単位：mm

管種	管径 D	t	H
ヒュ-ム管 B形管	250	28	100
ヒュ-ム管 B形管	300	30	100
ヒュ-ム管 B形管	350	32	100
ヒュ-ム管 B形管	400	35	100
ヒュ-ム管 B形管	450	38	150
ヒュ-ム管 B形管	500	42	150
ヒュ-ム管 B形管	600	50	150
ヒュ-ム管 B形管	700	58	200
ヒュ-ム管 B形管	800	66	200

下水道用硬質塩化ビニル管布設図

(呼び径 200 mm ~ 600 mm)

横断面図

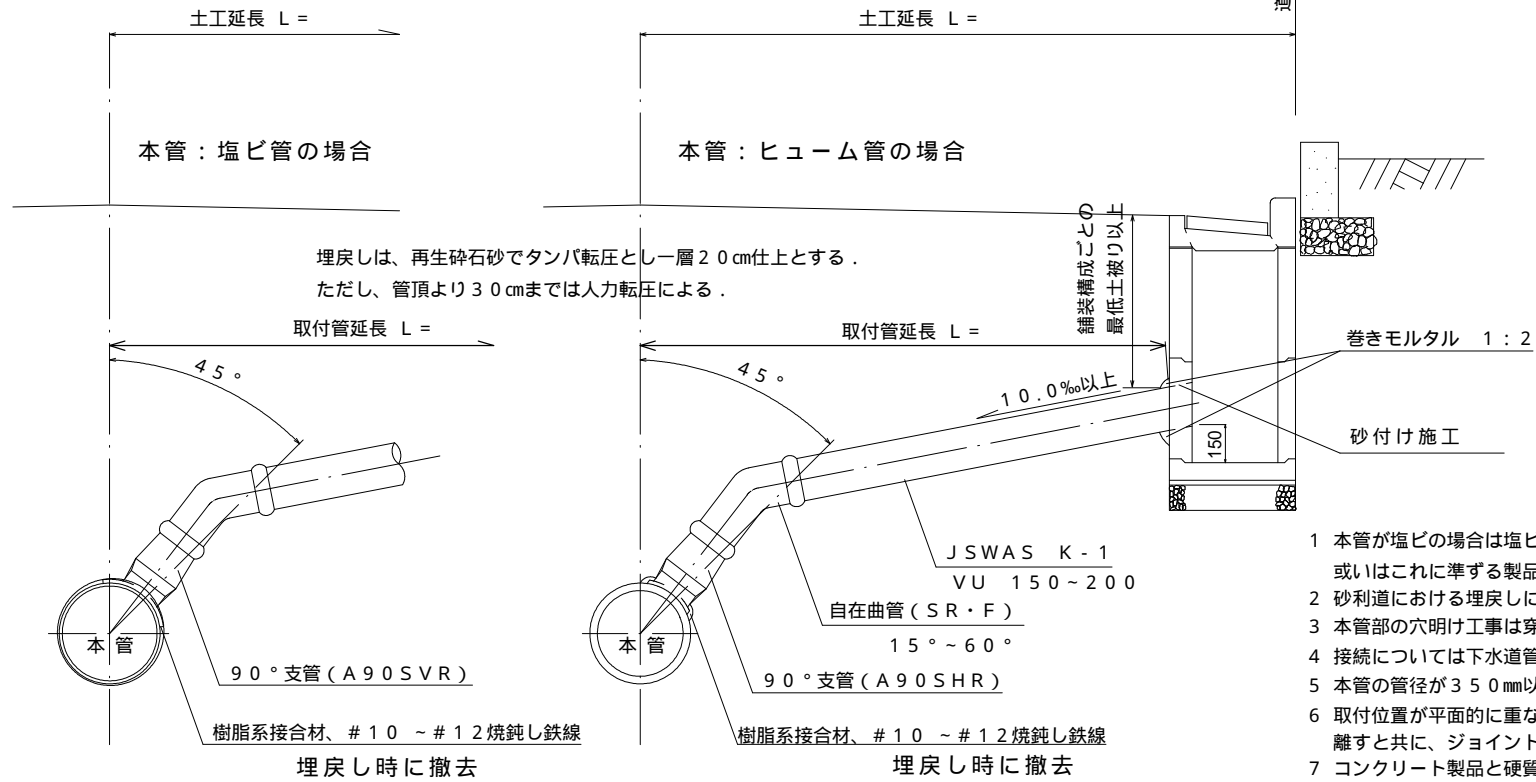


縦断面図

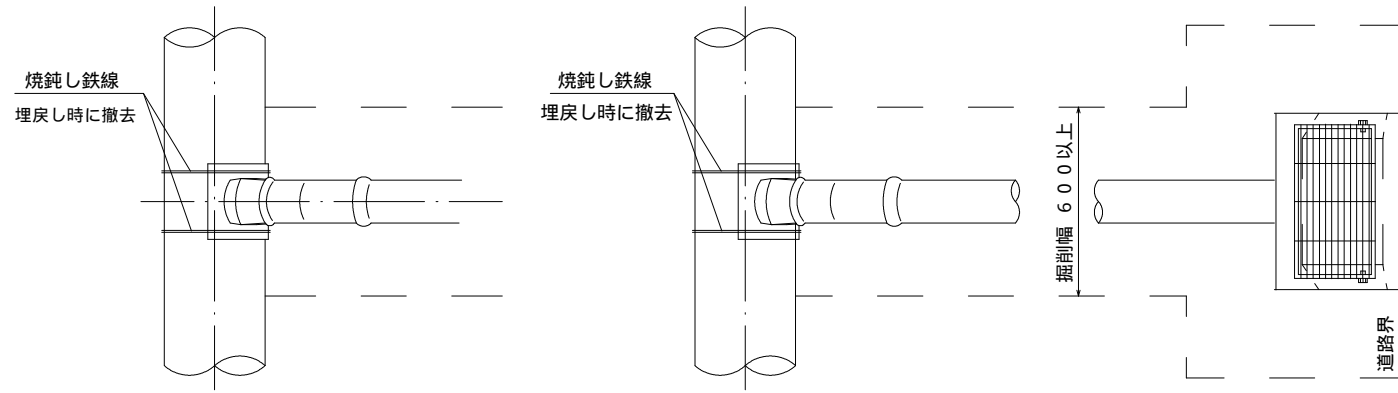
単位 : mm

呼び径 (VU)	A	H	t
200	216	100	6.5
250	267	100	7.8
300	318	100	9.2
350	370	100	10.5
400	420	100	11.8
450	470	100	13.2
500	520	150	14.6
600	630	150	17.8

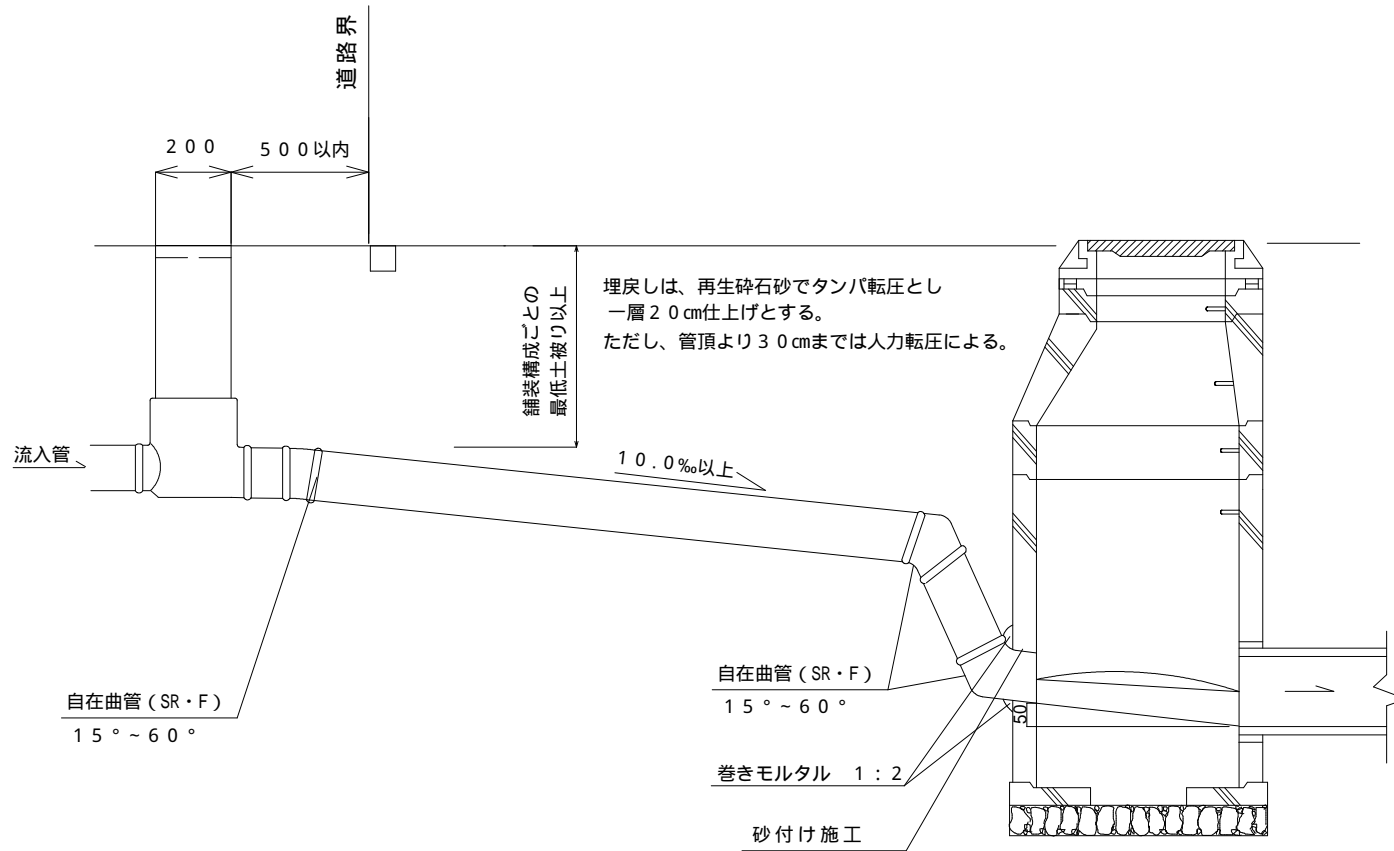
雨水ます取付管標準図



- 1 本管が塩ビの場合は塩ビ管用支管 (略号90SVR) 或いはこれに準ずる製品を使用のこと。
- 2 砂利道における埋戻しについては別途協議のこと。
- 3 本管部の穴明け工事は穿孔機使用のこと。
- 4 接続については下水道管理者と協議すること。
- 5 本管の管径が350mm以下の場合は150mmとする。
- 6 取付位置が平面的に重なる場合は、概ね1m以上離すと共に、ジョイント部への接続は極力避ける。
- 7 コンクリート製品と硬質塩化ビニル管の接続箇所は砂付け施工を標準とすること。



汚水ます取付管（人孔接続）標準構造図



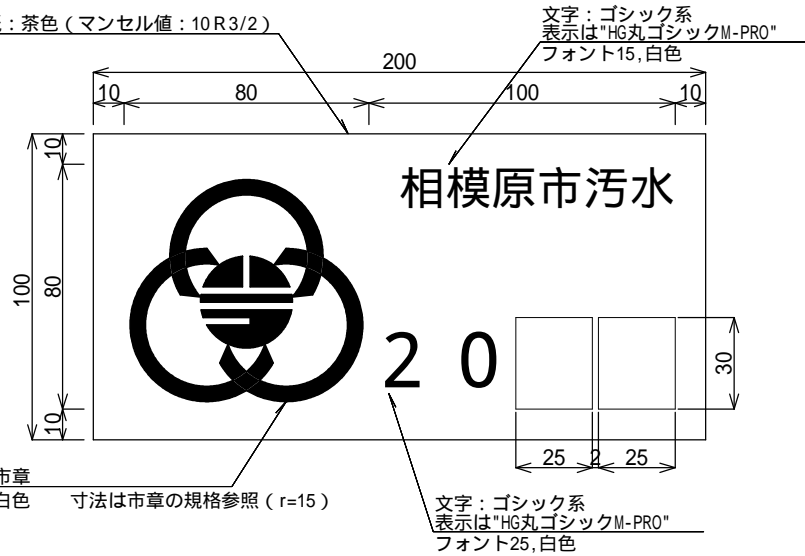
- 1 汚水ますの蓋は、駐車場（専用住宅は除く）、私道内等車両の通過する場所では、重車両用蓋（相模原市型）とする。
- 2 コンクリート製品と硬質塩化ビニル管の接続箇所は砂付け施工を標準とする。

下水道管埋設明示方法

塩化ビニル管（ラベル表示）

汚水管

台紙：茶色（マンセル値：10R3/2）



市章
白色 寸法は市章の規格参照（r=15）

文字：ゴシック系
表示はHG丸ゴシックM-PRO
フォント25, 白色

雨水管

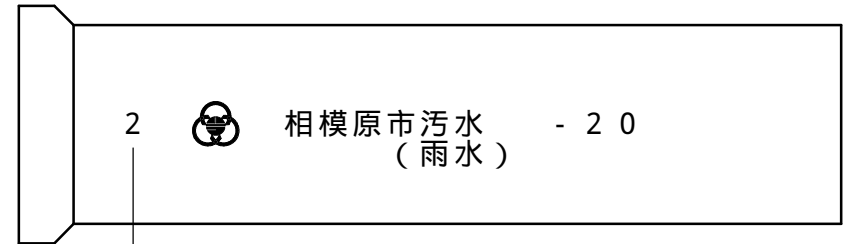
台紙：青色（マンセル値：10B3/8）



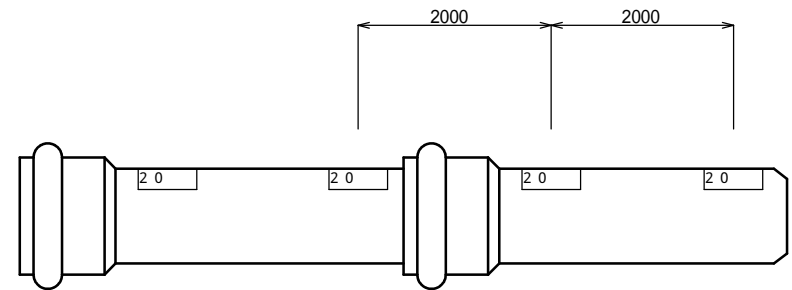
雨水管の市章、文字は汚水管と同じものとする。
20 の「 」には年度（西暦表示）で記入
例：令和2年度発注工事の場合「20[2]0」と記入
ビニール系の材質とする

鉄筋コンクリート管（印刷表示）

1文字 8cm×8cm 間隔 3cm ゴシック系 茶色(汚水)/青色(雨水)
レジンコンクリート管は、汚水雨水ともに白色



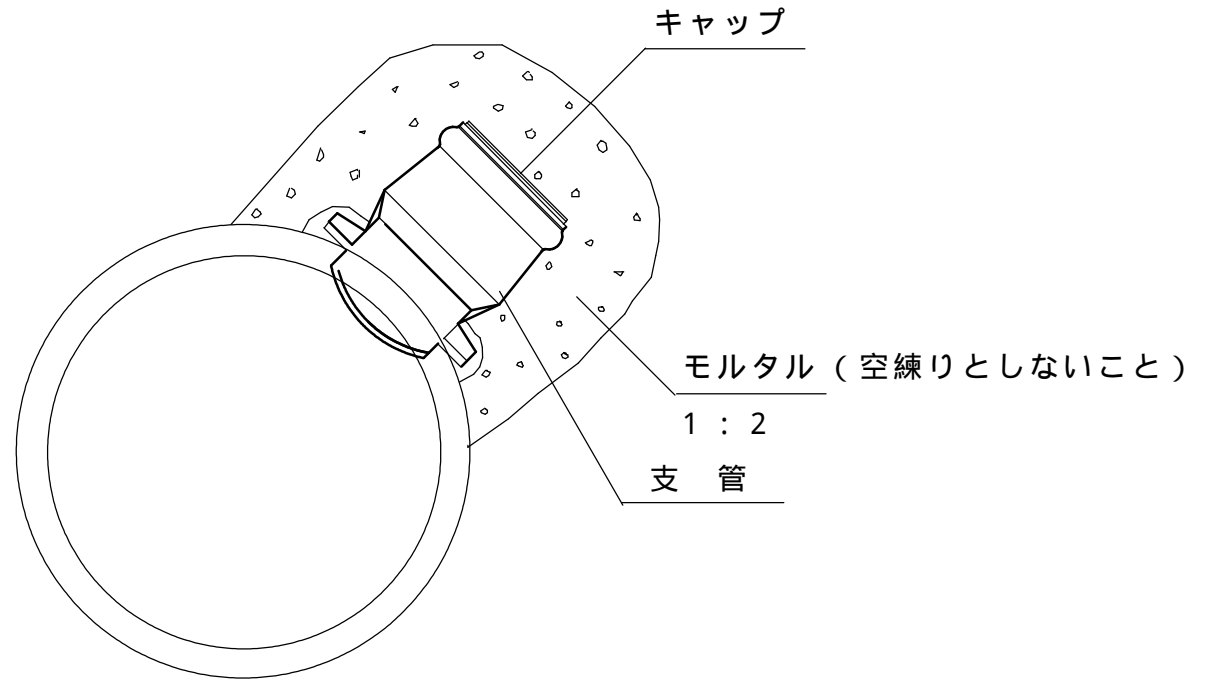
全ての鉄筋コンクリート管およびレジンコンクリート管に適用
市章の前に1種/2種/3種（8cm×8cm）のいずれかの数字を黒で表示
レジンコンクリート管は、RS/RM/RTのいずれかを白色で表示



2mあたり1枚

ラベルの色は茶色(汚水)または青色(雨水)とする

既設取付管撤去標準図

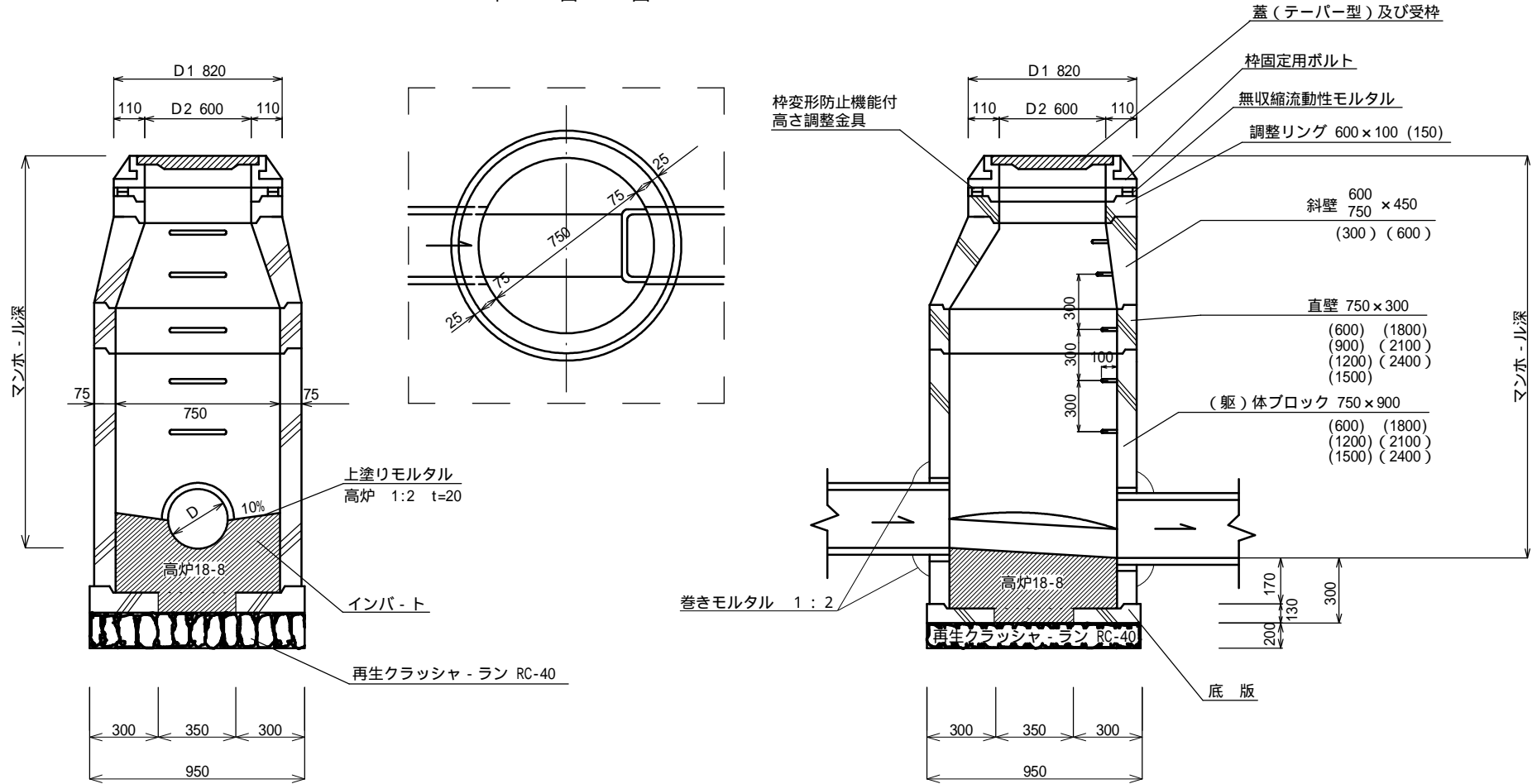


組立 0 号マンホール (内径 750 mm 円形) 構造標準図 (J S W A S A - 1 1)

横断面図

平面図

縦断面図

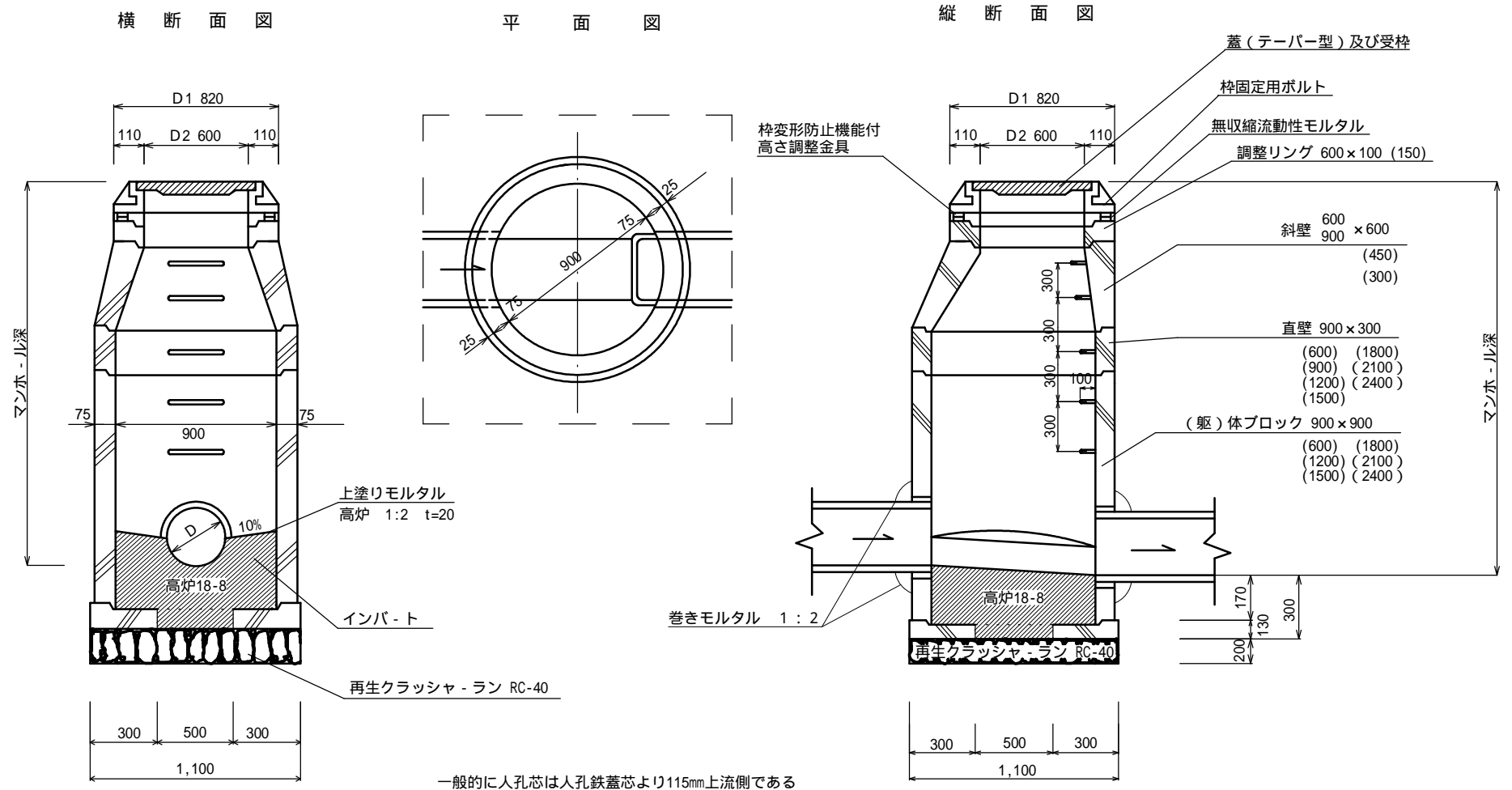


一般的に人孔芯は人孔鉄蓋芯より40mm上流側である

マンホールと硬質塩化ビニル管の接続箇所は砂付け施工を標準とする。
マンホールと管きょの接続箇所は巻きモルタル(1:2)を標準とする。

緊結金具使用
止水材

組立 1 号マンホール (内径 900 mm 円形) 構造標準図 (J S W A S A - 1 1)



一般的に人孔芯は人孔鉄蓋芯より115mm上流側である

適用深さは 種 5 m、 種 10 mとする。
 マンホールと硬質塩化ビニル管の接続箇所は砂付け施工を標準とする。
 マンホールと管きよの接続箇所は巻きモルタル (1:2) を標準とする。

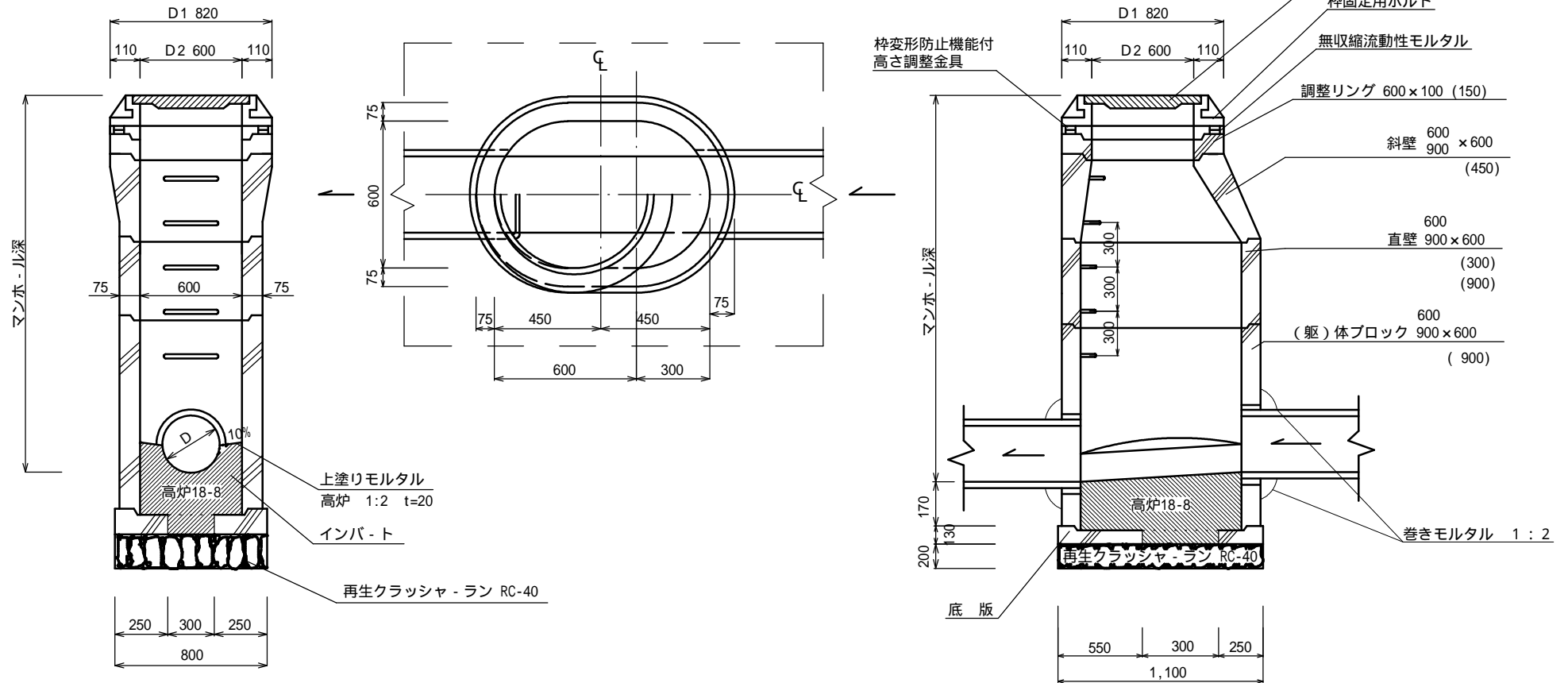
緊 結 金 具 使 用
 止 水 材

組立特 1 号マンホール (内径 6 0 0 m m × 9 0 0 m m) 構造標準図

横断面図

平面図

縦断面図



一般的に人孔芯は人孔鉄蓋芯より115mm上流側である

マンホールと硬質塩化ビニル管の接続箇所は砂付け施工を標準とする。
マンホールと管きよの接続箇所は巻きモルタル(1:2)を標準とする。

緊結金具使用
止水材

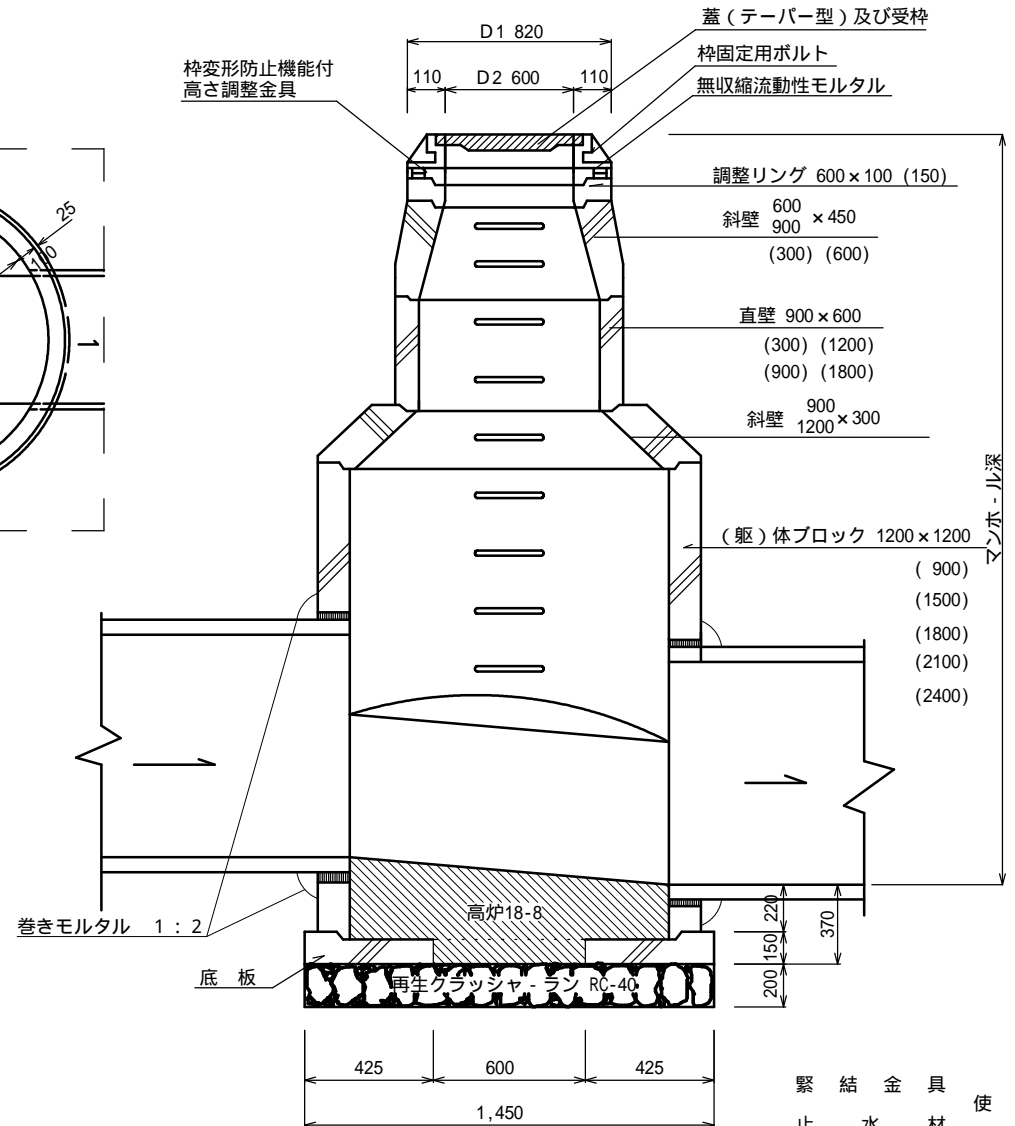
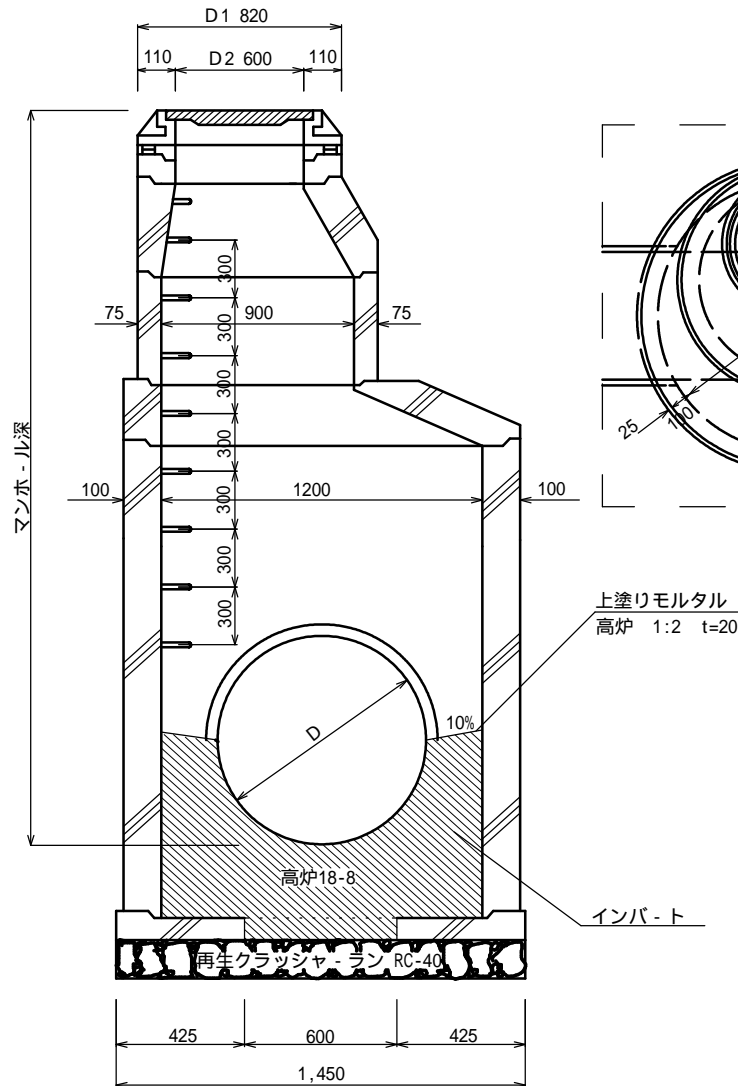
組立 2 号マンホール (内径 1 2 0 0 m m 円形) 構造標準図 (J S W A S A - 1 1)

組合せの形式 : (1)

横断面図

平面図

縦断面図

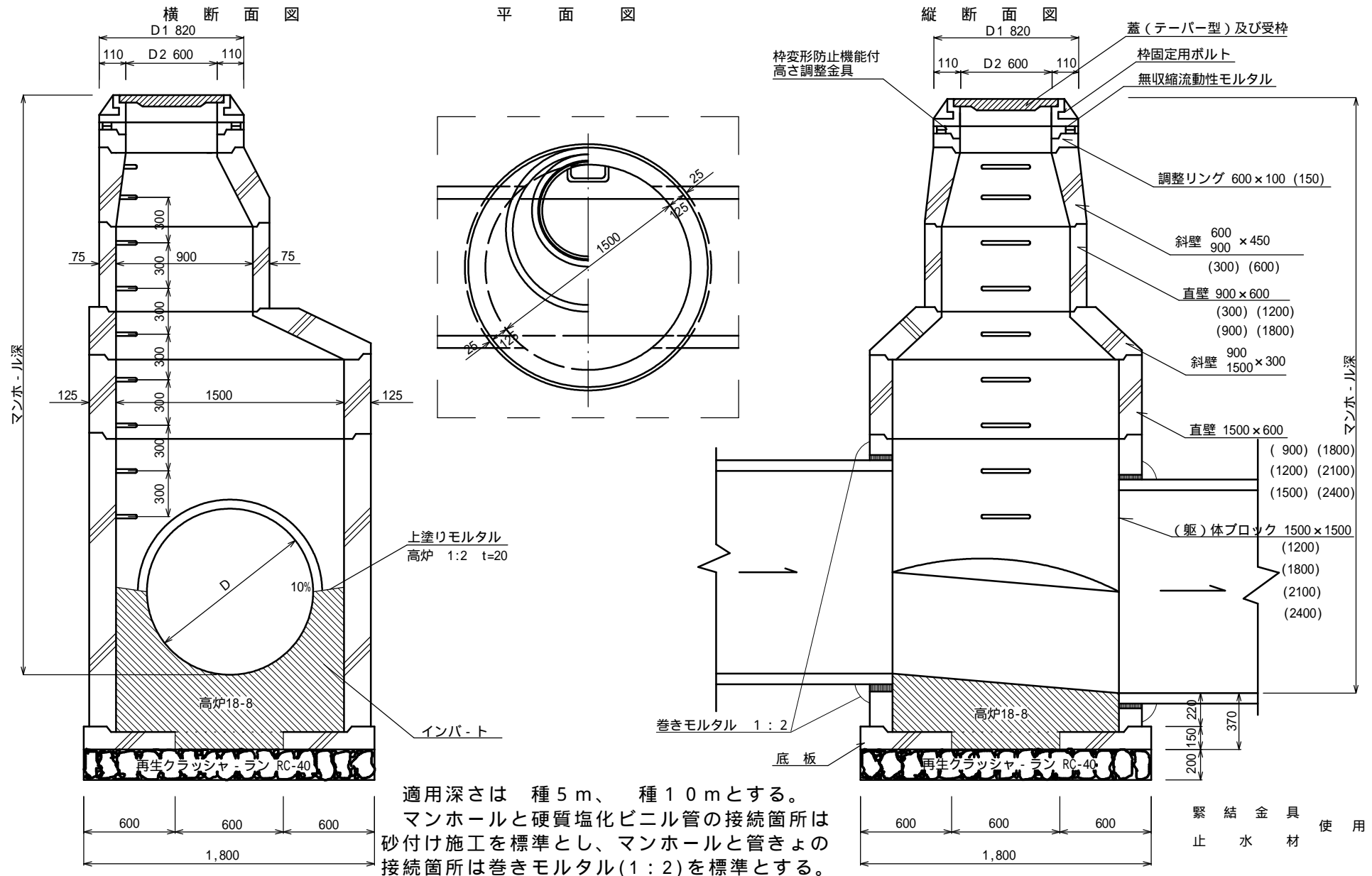


適用深さは 種 5 m、 種 1 0 m とする。

マンホールと硬質塩化ビニル管の接続箇所は砂付け施工を標準とし、マンホールと管きよの接続箇所は巻きモルタル(1:2)を標準とする。

緊結金具使用
止水材

組立 3 号マンホール (内径 1 5 0 0 m m 円形) 構造標準図 (J S W A S A - 1 1)

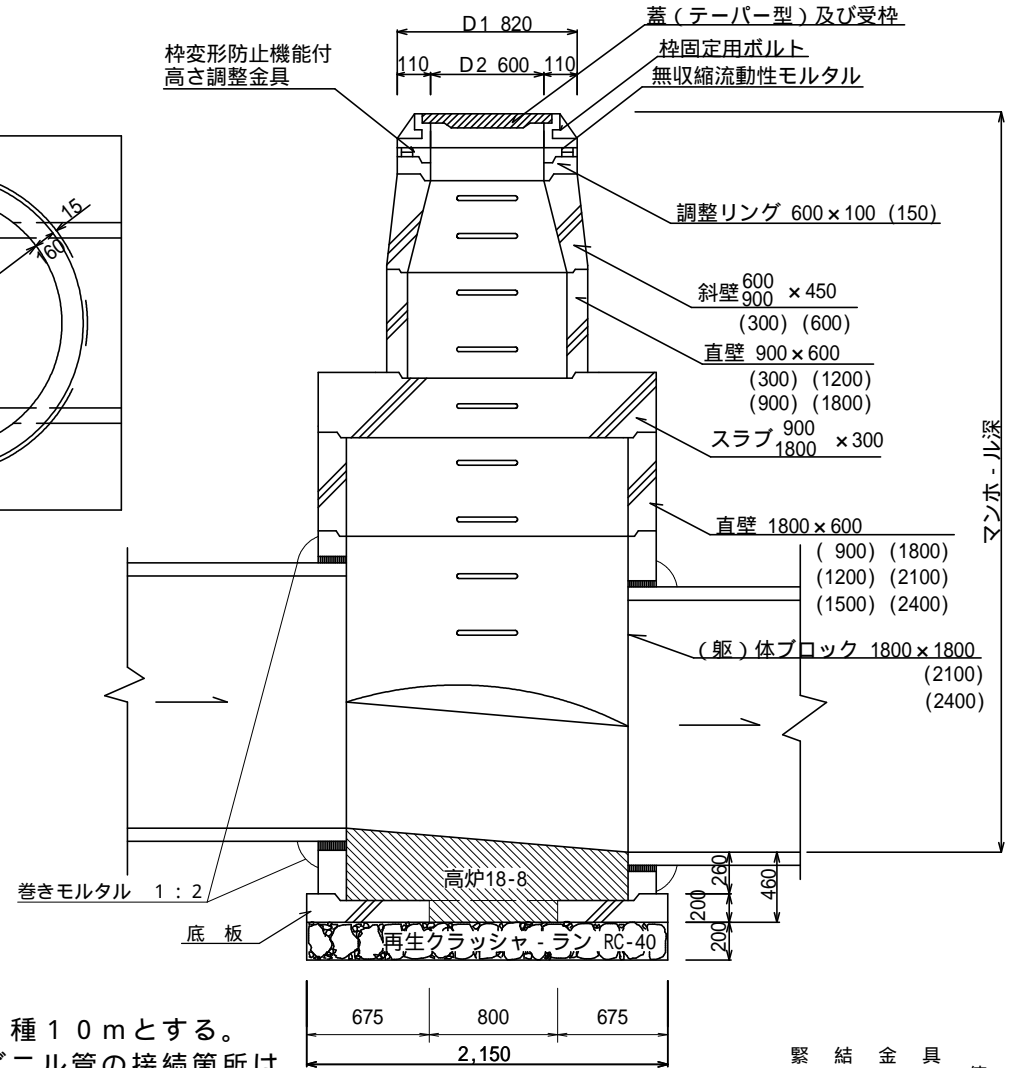
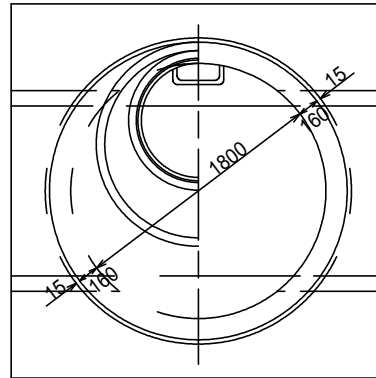
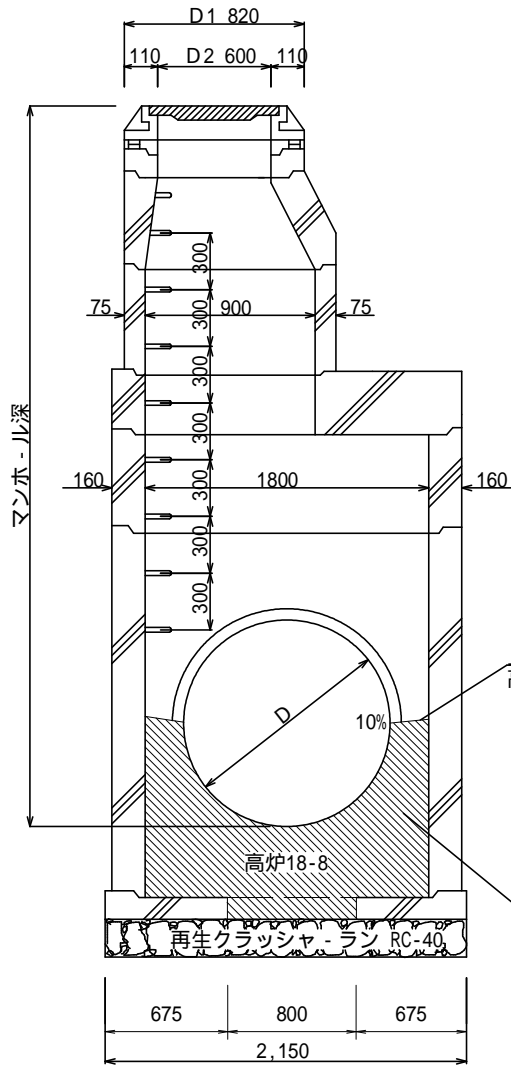


組立 4 号マンホール (内径 1 8 0 0 m m 円形) 構造標準図 (J S W A S A - 1 1)

横断面図

平面図

縦断面図

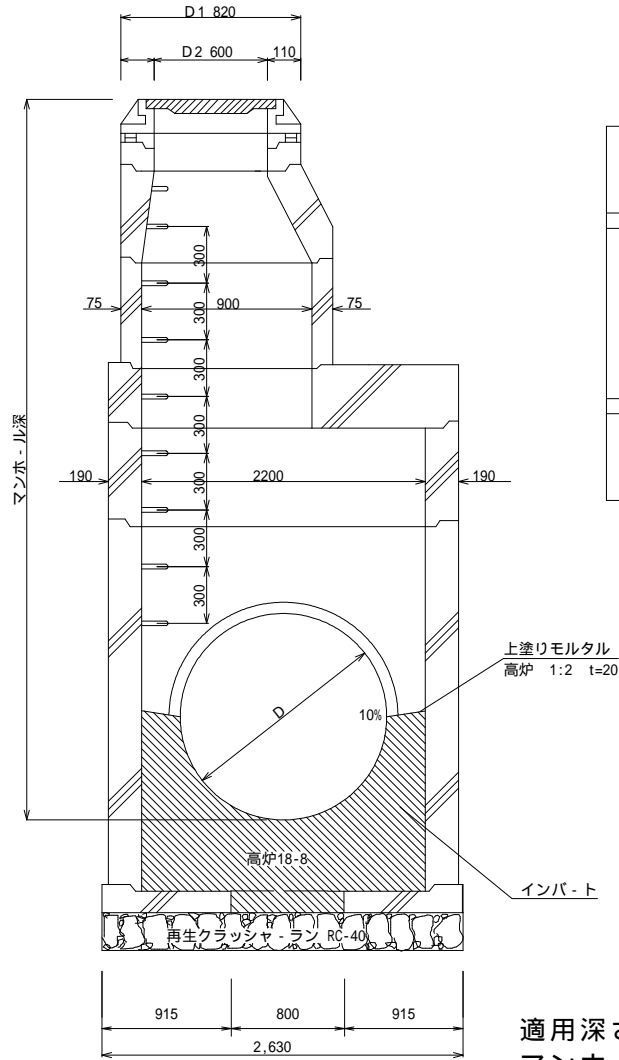


適用深さは 種 5 m、 種 1 0 m とする。
 マンホールと硬質塩化ビニル管の接続箇所は
 砂付け施工を標準とし、マンホールと管きよの
 接続箇所は巻きモルタル(1:2)を標準とする。

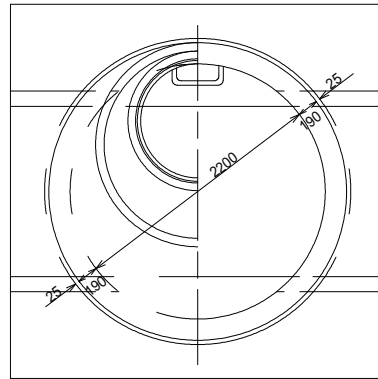
緊結金具使用
 止水材

組立 5 号マンホール（内径 2200 mm 円形）構造標準図（J S W A S A - 1 1）

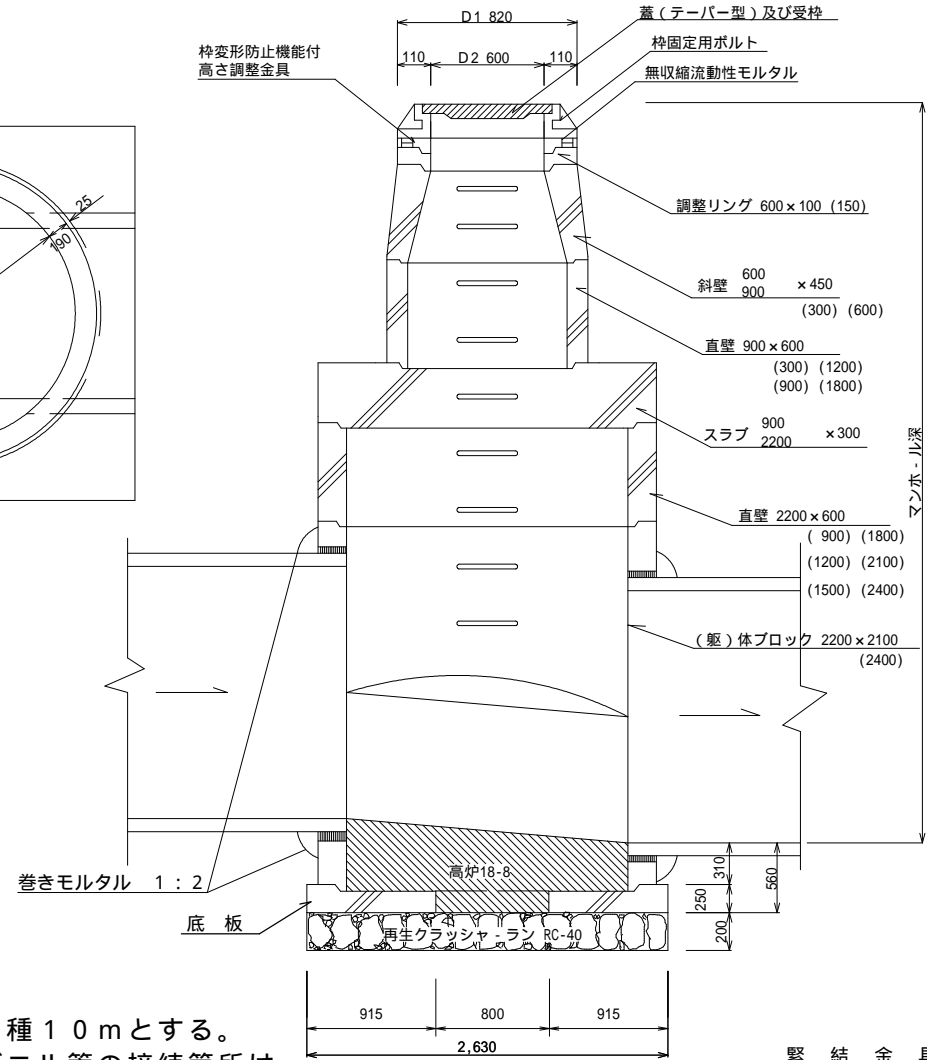
横断面図



平面図



縦断面図



適用深さは 種 5 m、種 10 mとする。
マンホールと硬質塩化ビニル管の接続箇所は砂付け施工を標準とし、マンホールと管きよの接続箇所は巻きモルタル(1:2)を標準とする。

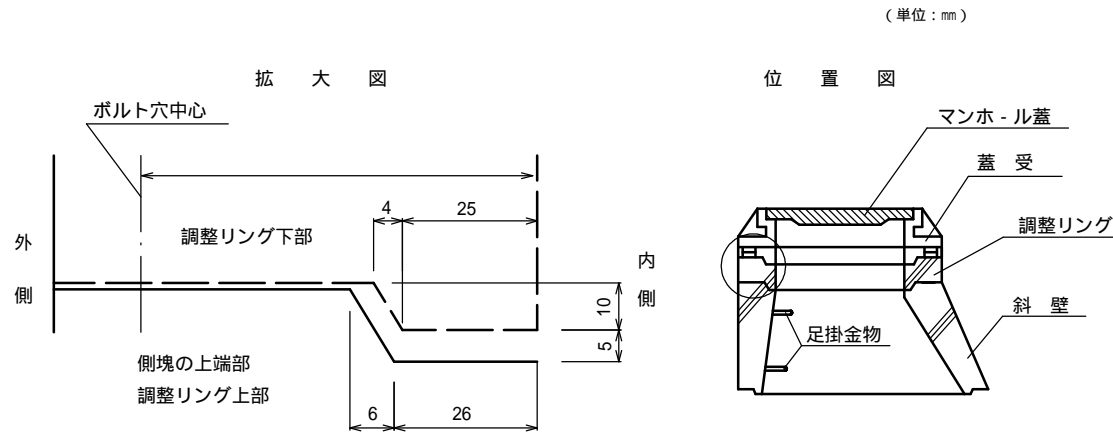
緊結金具使用
止水材

調整リングの形状及び寸法

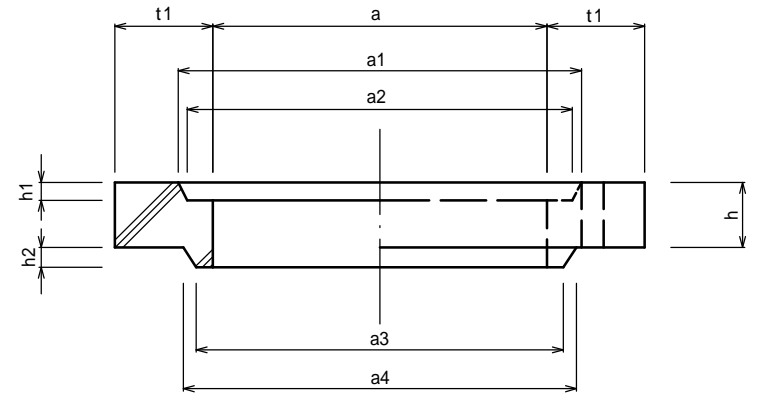
マンホ - ル側塊の調整リングの上部及び下部の両端面並びにこれと接合する側壁の
 上部部の形状及び寸法については、下図に定める通りとする。
 調整リングによる調整高は100mm～200mmとする。
 使用する調整リングは100mm又は150mmの製品とする。
 50mmの製品は使用しないこととする。

調整リングの上部及び下部の両端面並びにこれと接合する側壁の上端部の
 寸法の許容差は、次の通りとする。

下水道用組立マンホ - ル側塊上部継手の形状及び寸法



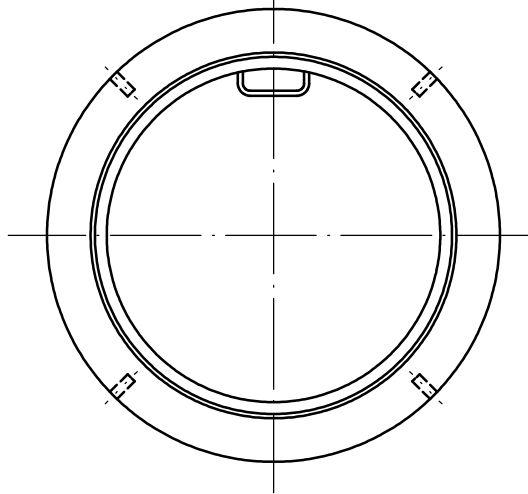
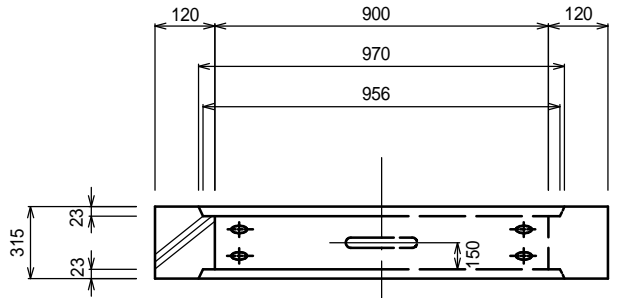
寸法の許容差



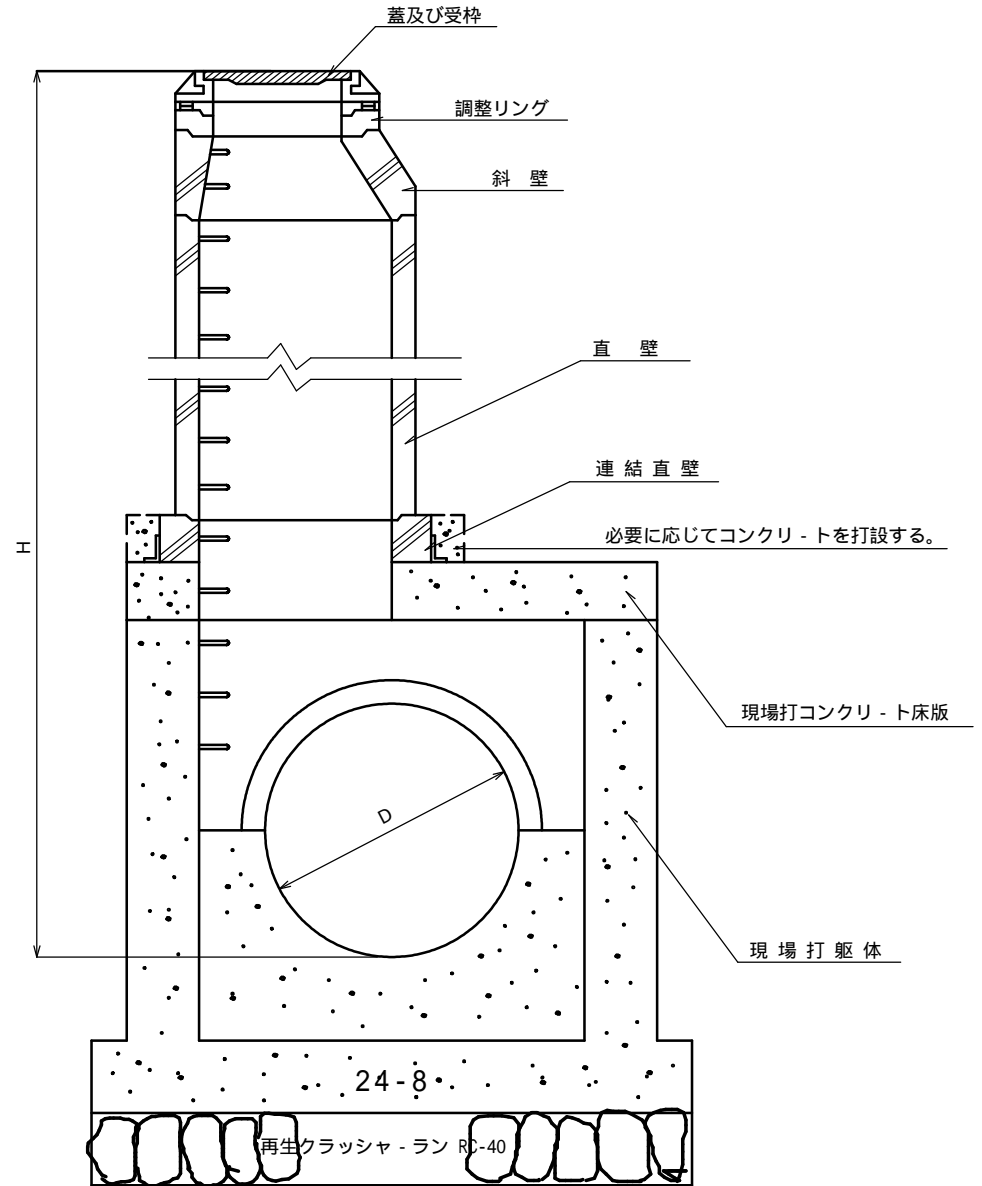
(単位：mm)

区 分	a	a1～a4	t1	h	h1、h2
調整リングの 上部及び下部	± 4	± 3	+ 4 - 2	± 5	± 2
調整リングに接合する 側壁の上端部	± 4	± 3	+ 4 - 2		± 2

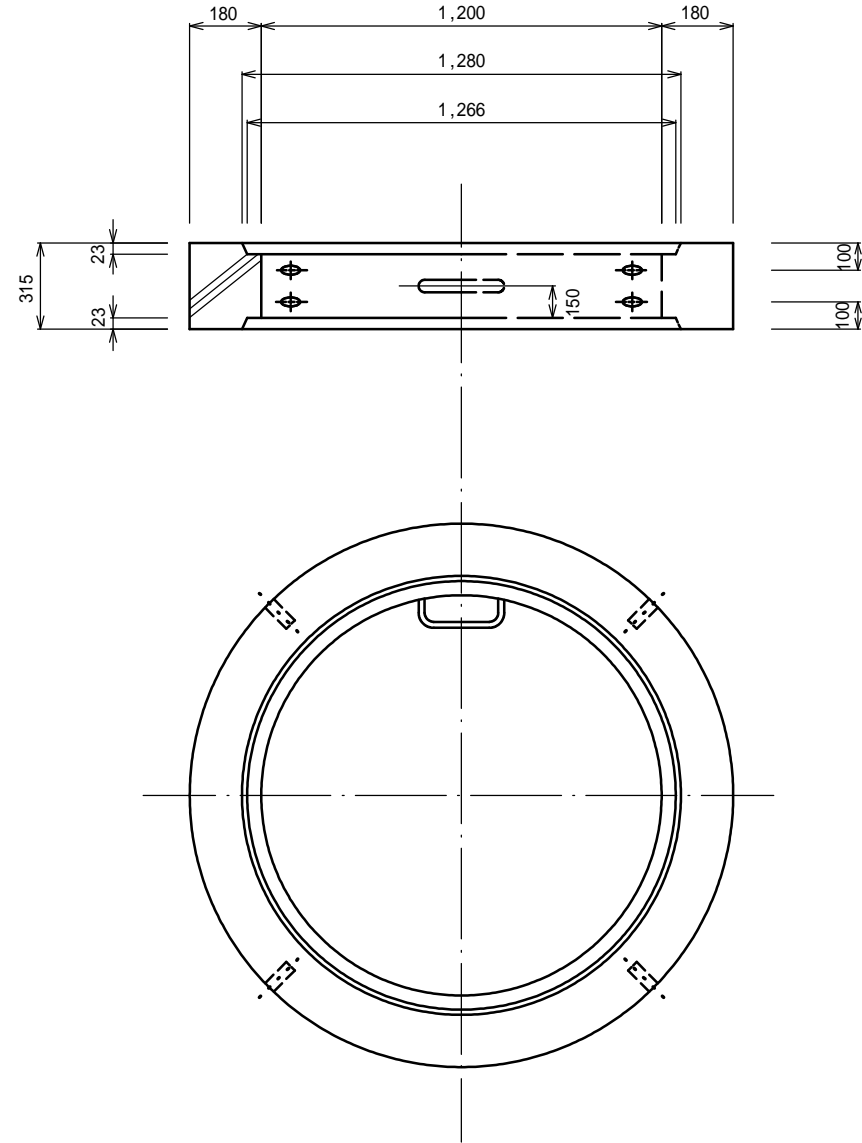
連結直壁構造図



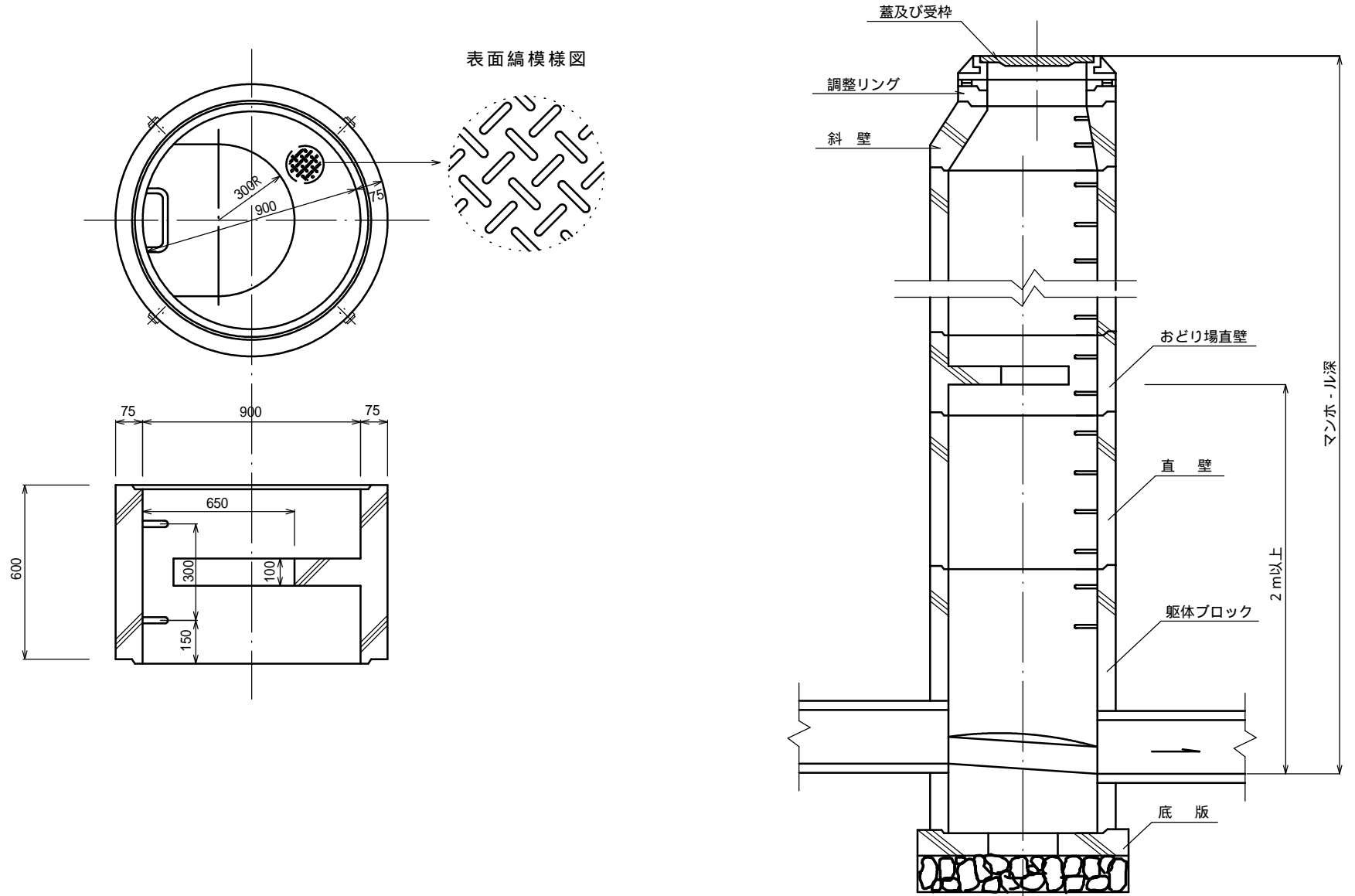
上部アンカ - は 2ヶ所



連結直壁構造図

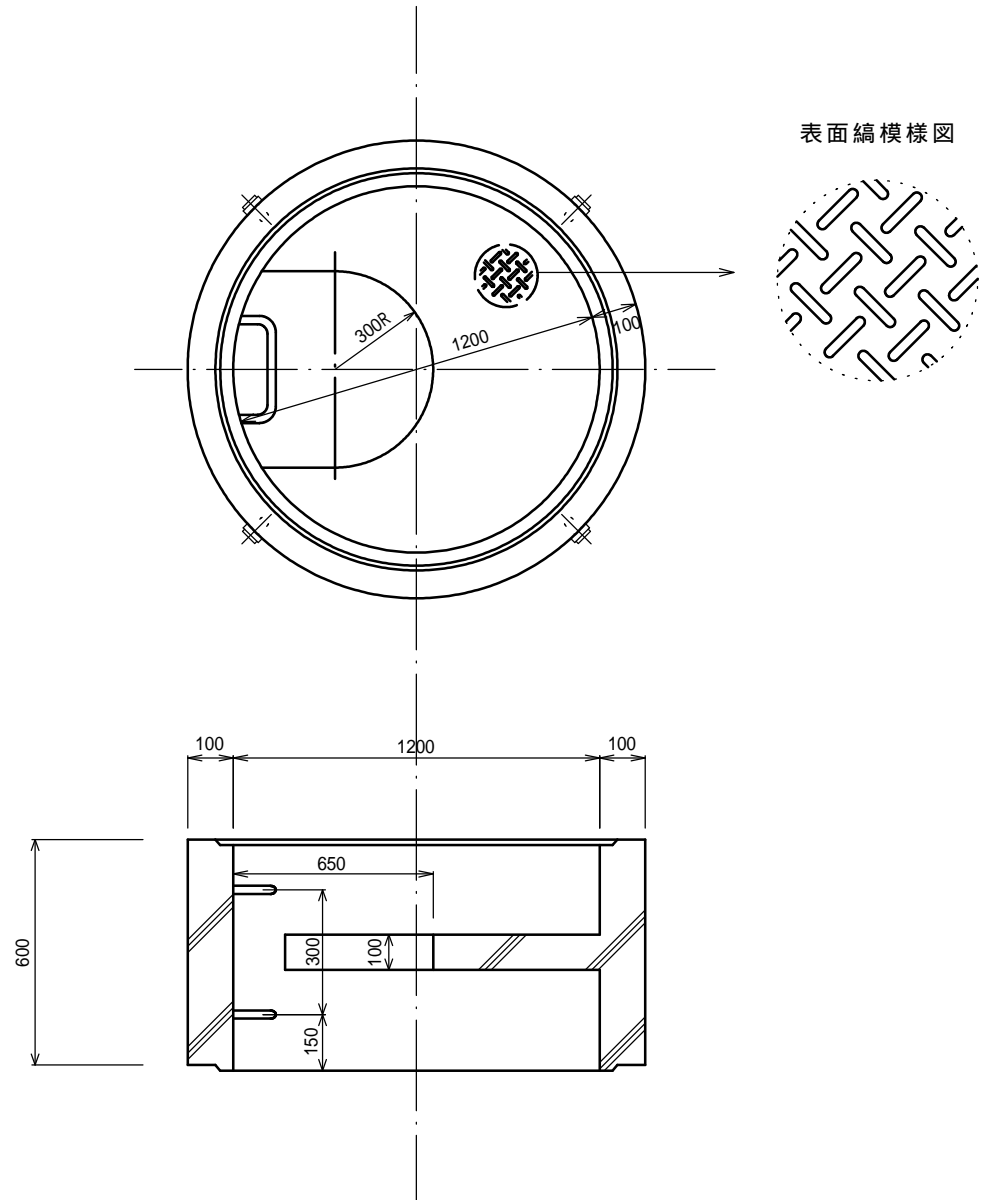


おどり場直壁構造図 (1号タイプ)

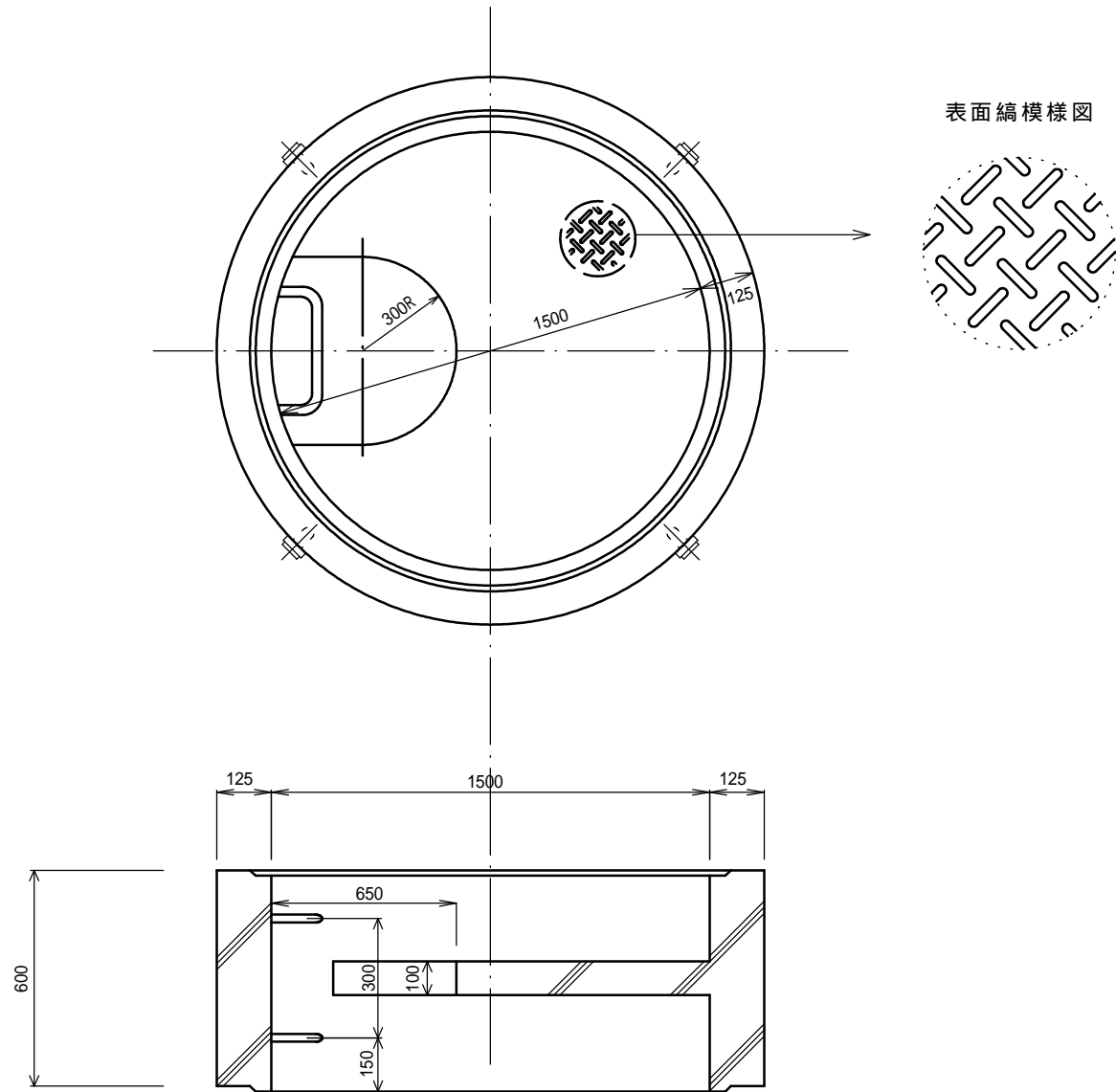


2個以上設置する場合は開口部の位置を合わせる

おどり場直壁構造図 (2号タイプ)



おどり場直壁構造図 (3 号タイプ)

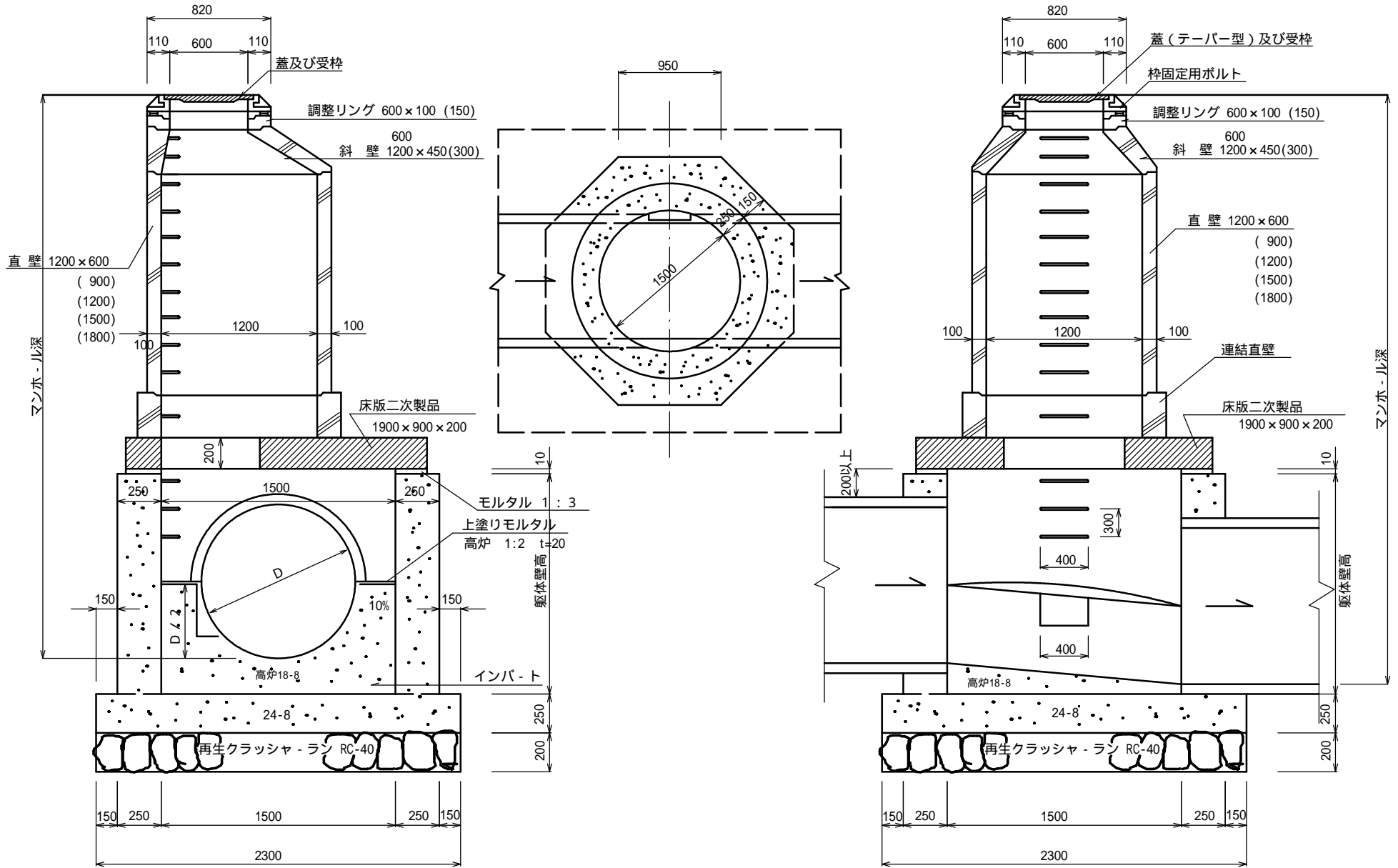


3号マンホ - ル (内径 1500mm 円形) 構造標準図

横断面図

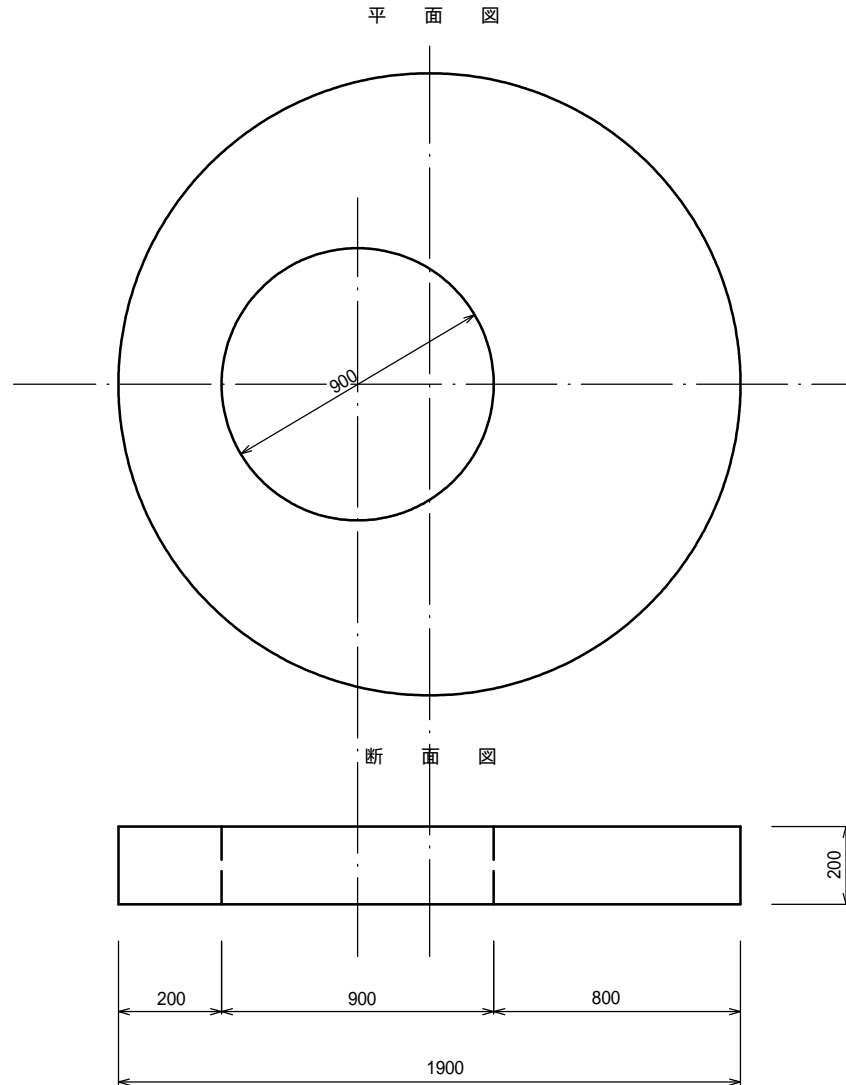
平面図

縦断面図

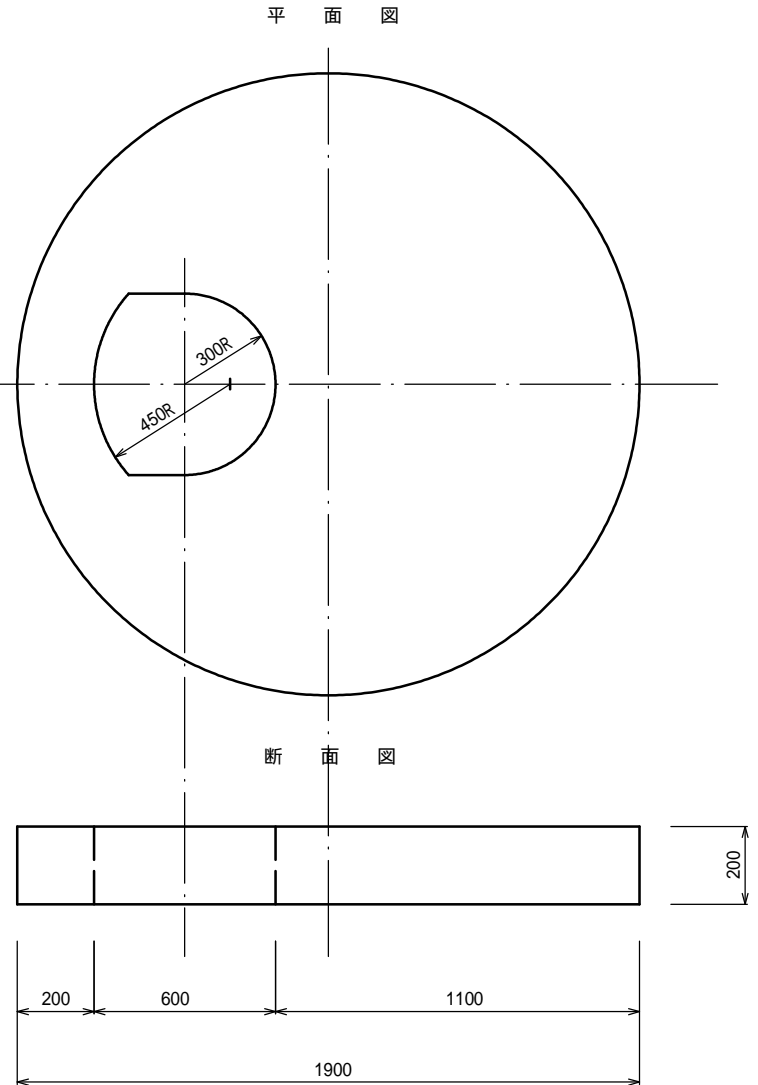


床版構造図

第 3 種 1900 × 900 × 200



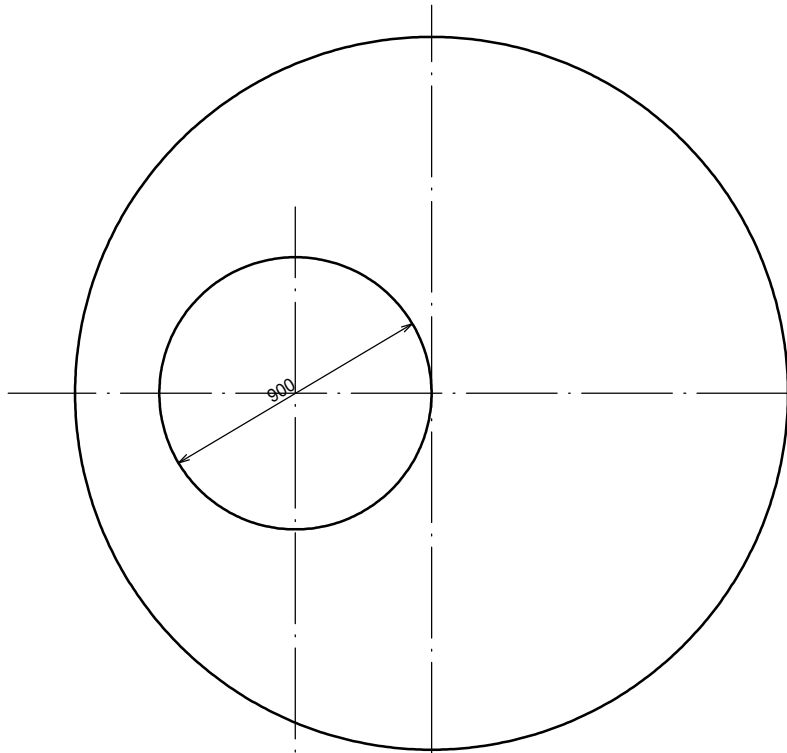
第 3 種 B 型 1900 × 600 × 200



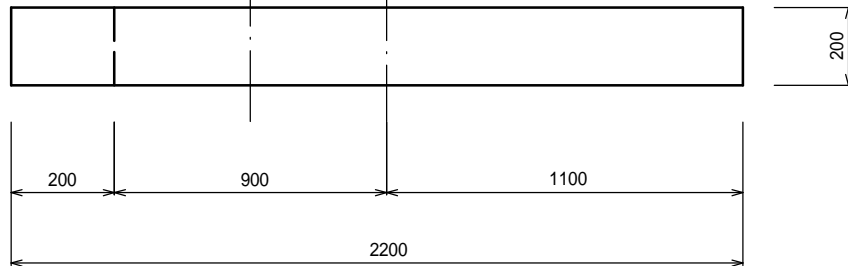
床版構造図

第 4 種 2200 × 900 × 200

平 面 図

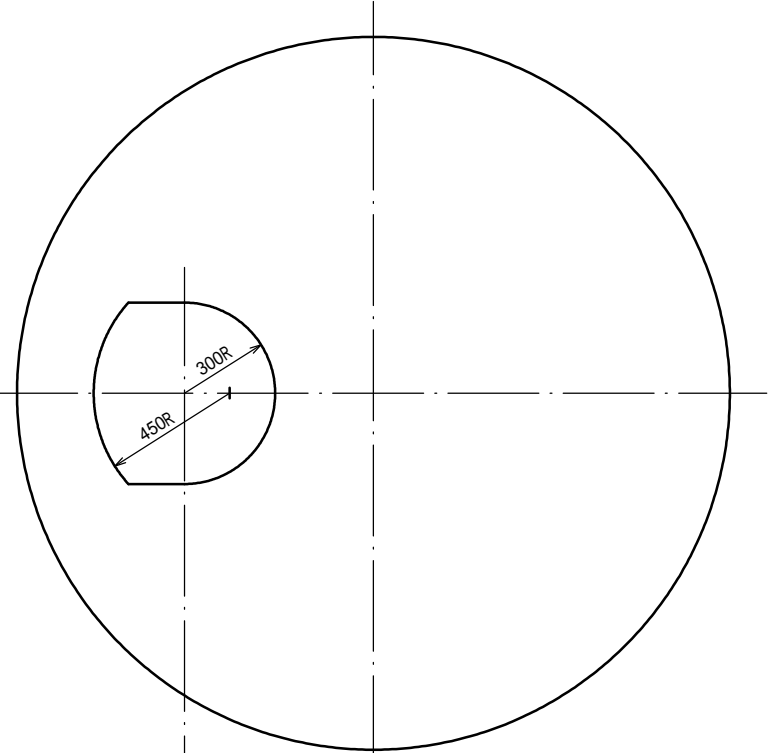


断 面 図

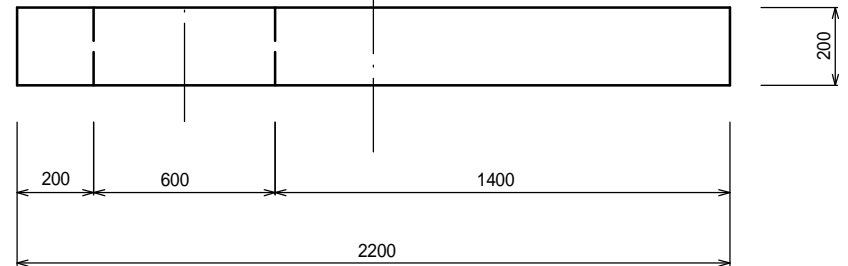


第 4 種 B 型 2200 × 600 × 200

平 面 図



断 面 図

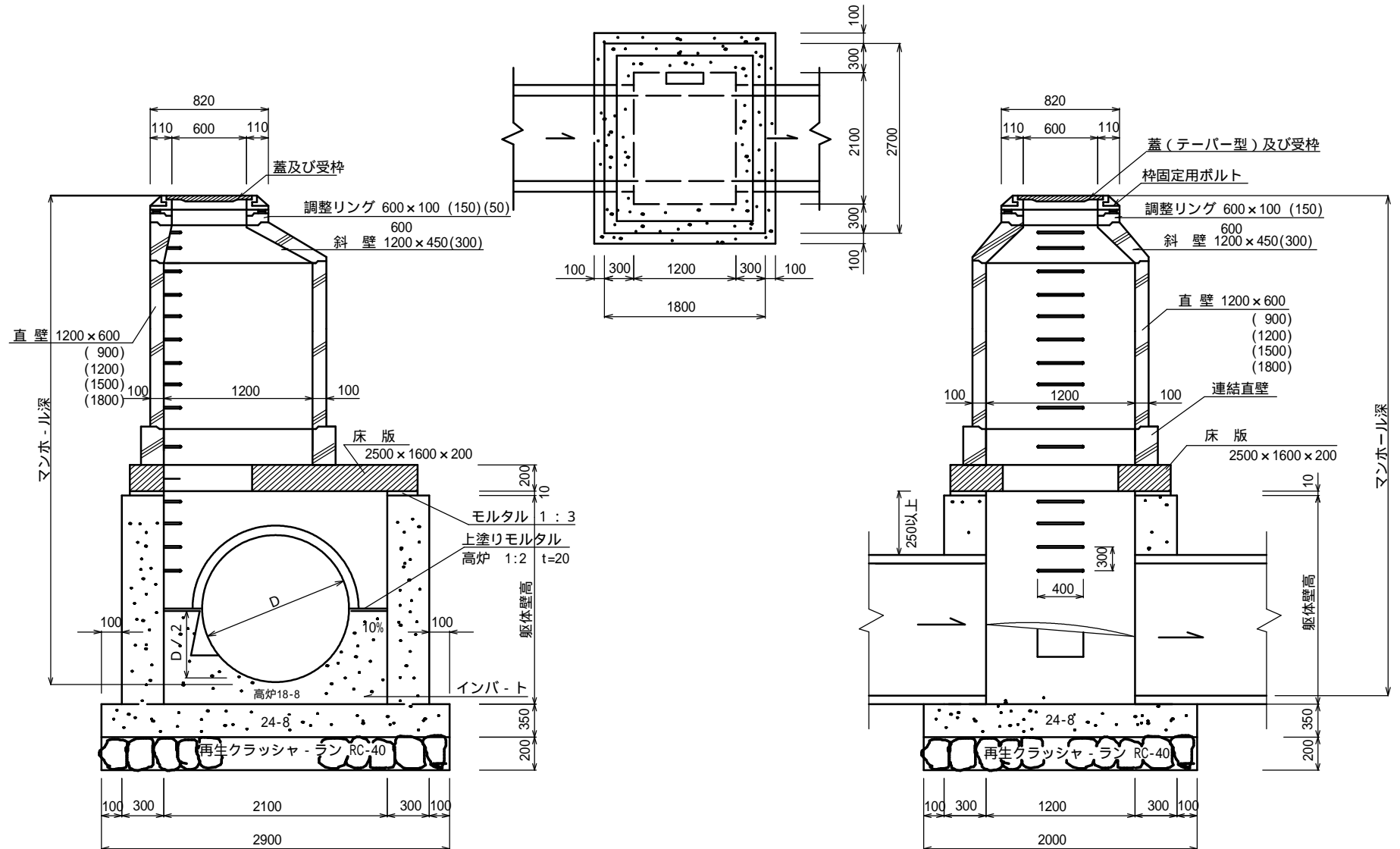


5号マンホール (内法 2100mm x 1200mm 角形) 構造標準図

横断面図

平面図

縦断面図

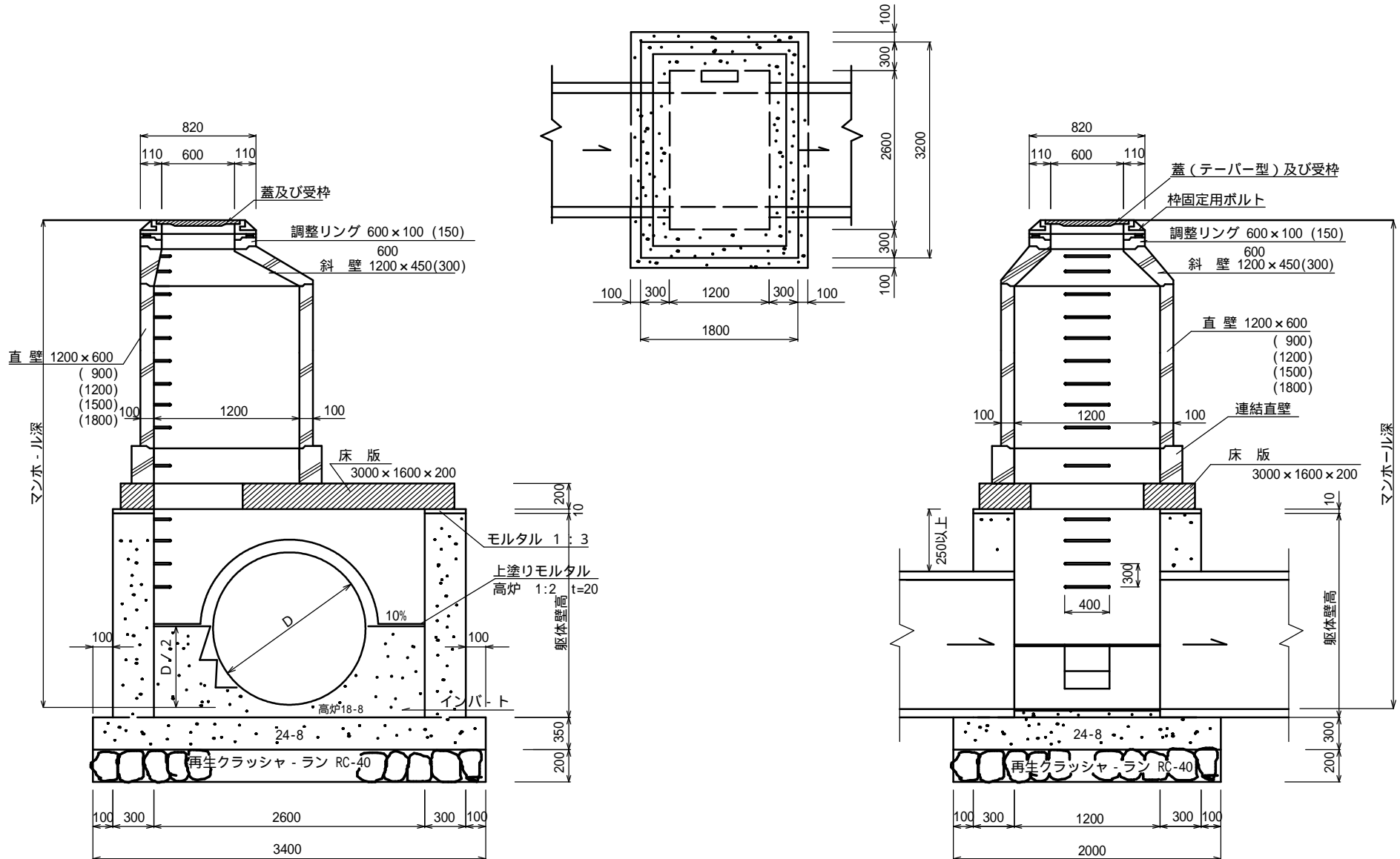


6号マンホール (内法 2600mm x 1200mm 角形) 構造標準図

横断面図

平面図

縦断面図

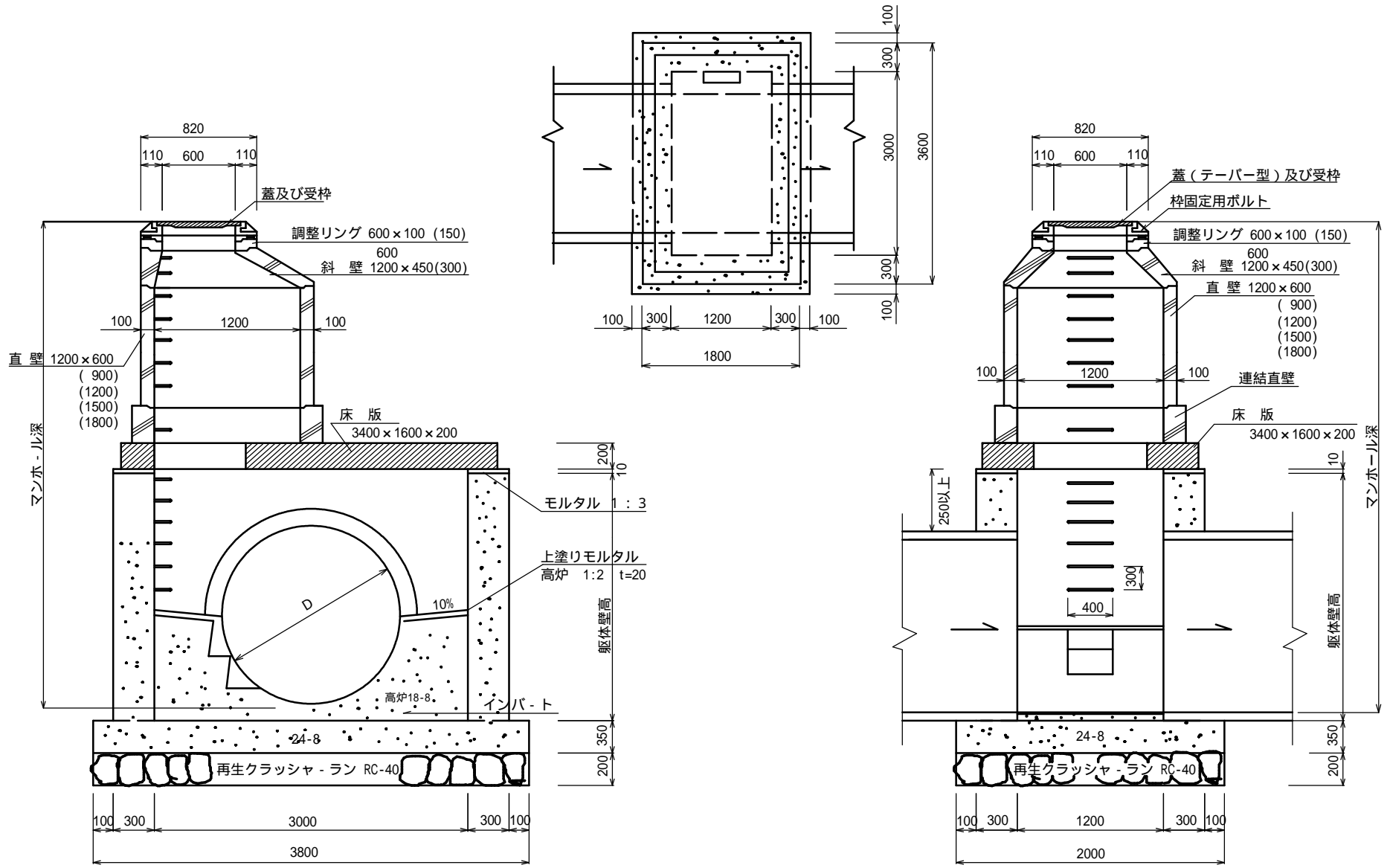


7号マンホール（内法 3000mm × 1200mm 角形）構造標準図

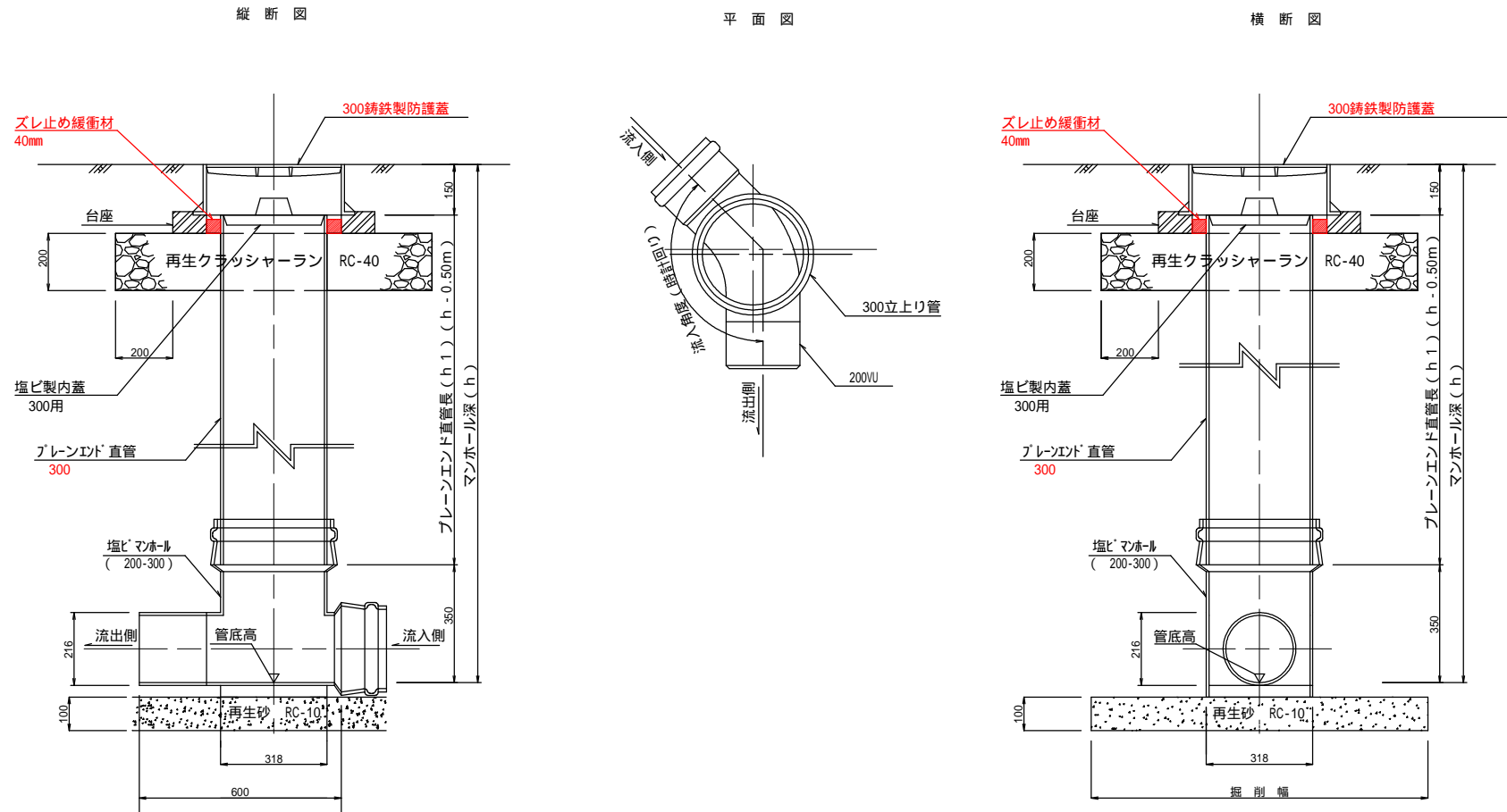
横断面図

平面図

縦断面図

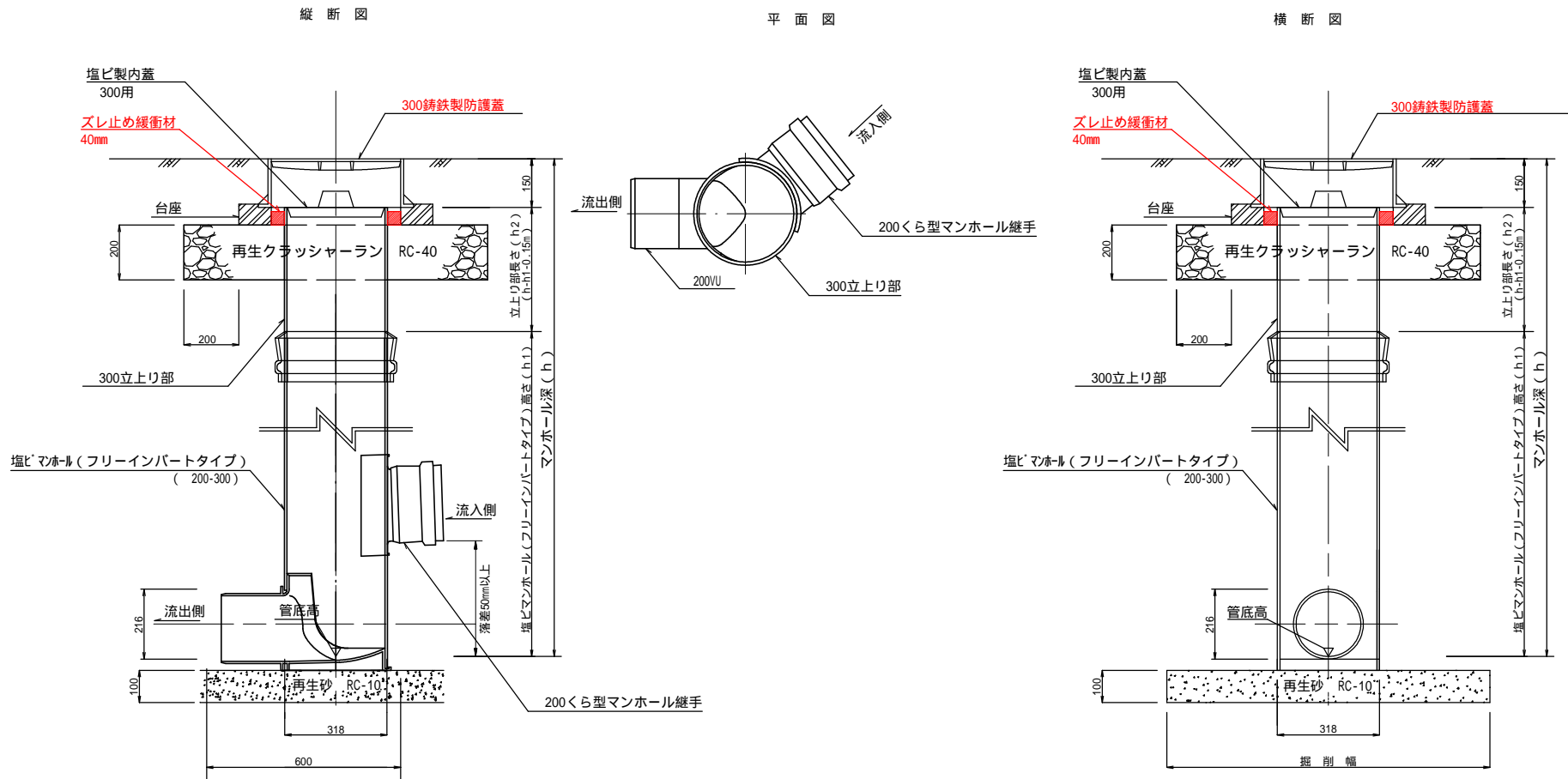


下水道用硬質塩化ビニル製小型マンホール (内径 300 mm) 構造標準図



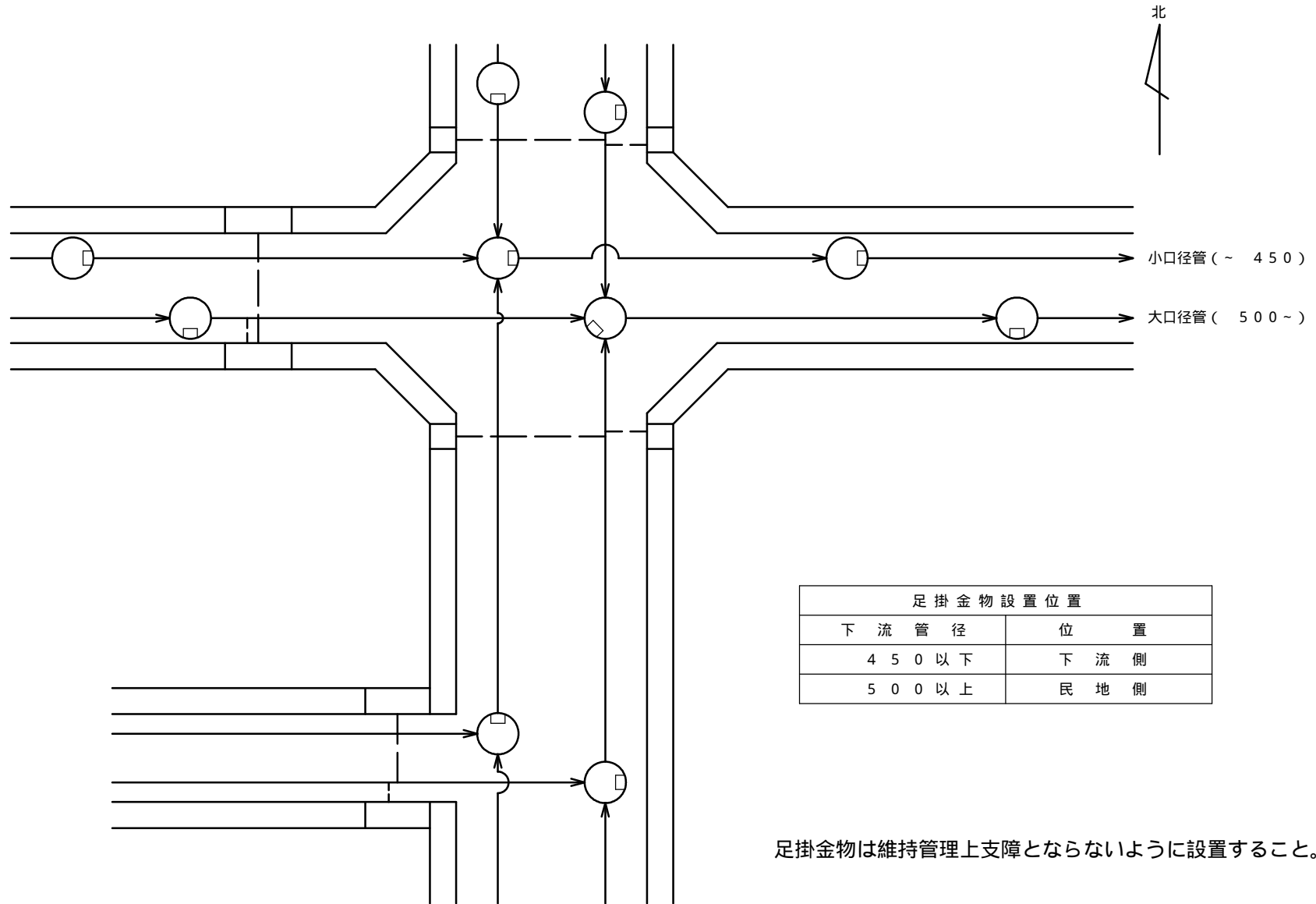
内蓋はJSWAS K-7(下水道用硬質塩化ビニル製ます、付属書1)による。
 防護蓋はJSWAS G-3による。

下水道用硬質塩化ビニル製小型マンホール（内径 300 mm）構造標準図 （フリーインパートタイプ）

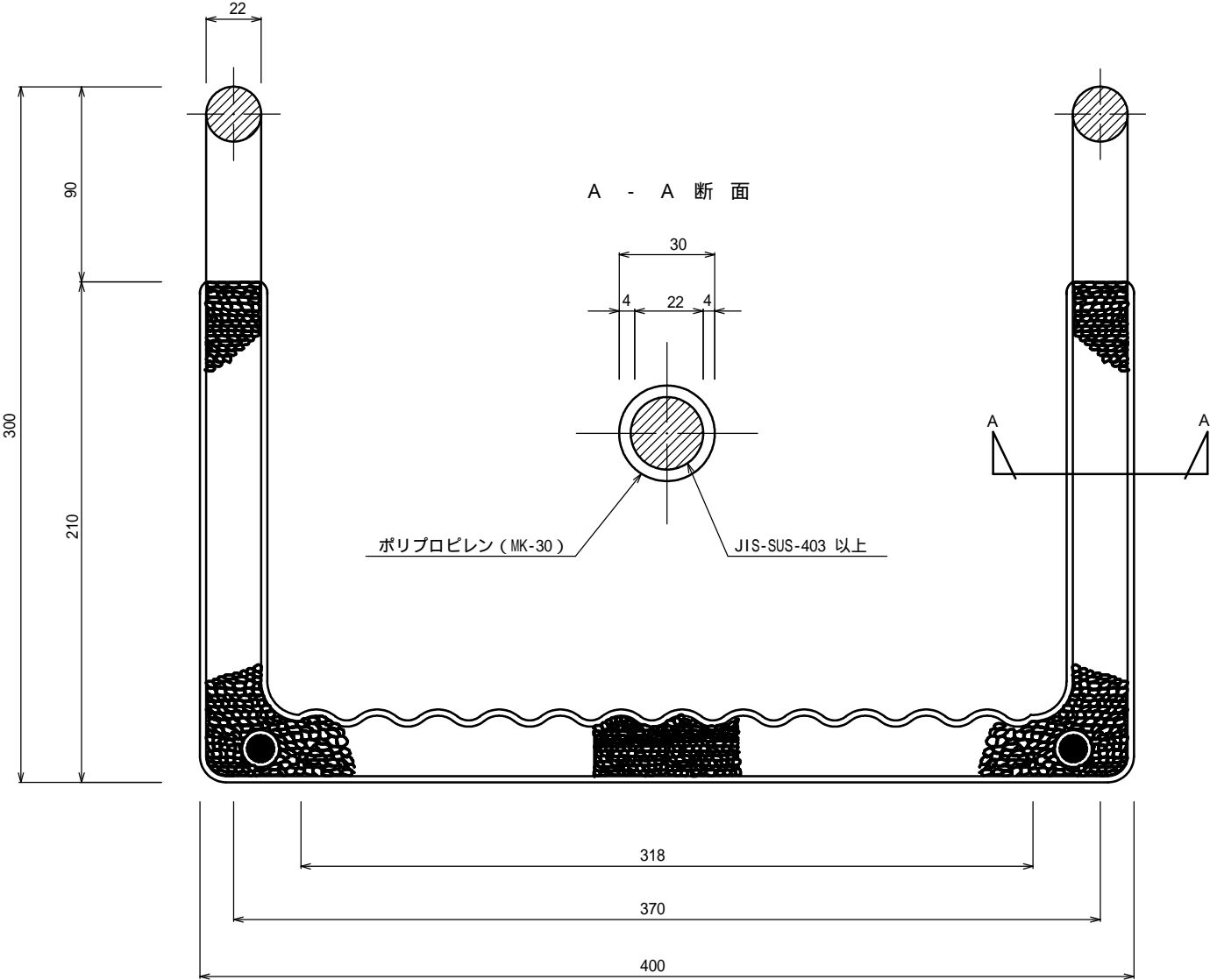


内蓋はJSWAS K-7(下水道用硬質塩化ビニル製ます、付属書 1)による。
 防護蓋はJSWAS G-3による。
 立上り部は省略することも可能とする。

足掛金物設置図

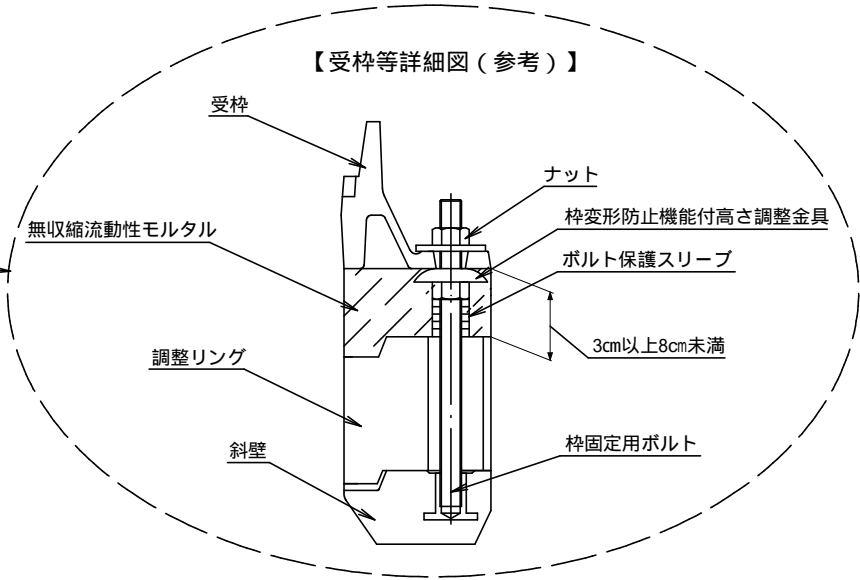
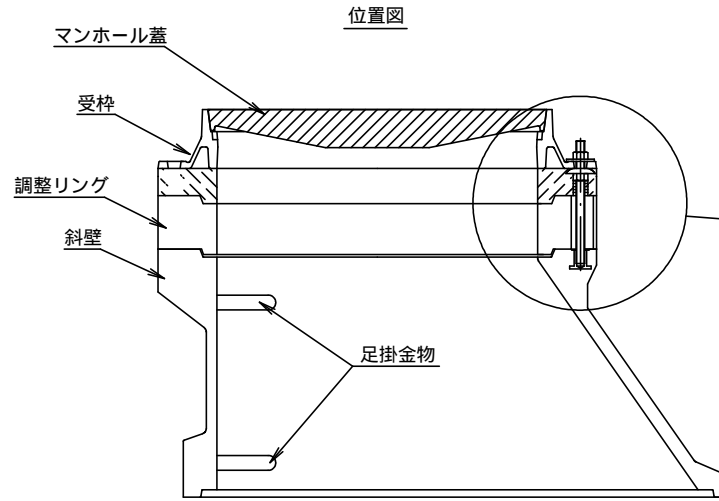


足掛金物規格図



特殊（現場打ち）マンホールに適用する。

マンホール蓋の高さ調整



(1) 高さ調整

マンホール蓋の高さ調整については、枠固定用ボルト(M16 SUS304)に枠変形防止機能付の高さ調整金具を取り付け、ナットで固定し、無収縮流動性モルタルを充てんし、施工するものとする。調整金具による調整高は3cm以上8cm未満とする。

(2) 受枠変形防止機能

受枠変形防止機能の性能については、以下の目標値を満たしているものを使用する。

【規格値の目標】

項 目	目標値
枠変形防止性能確認試験	変形量 0.2mm以下

(3) 無収縮流動性モルタルの性能

無収縮流動性モルタルの性能については、以下の目標値を満たしているものを使用する。

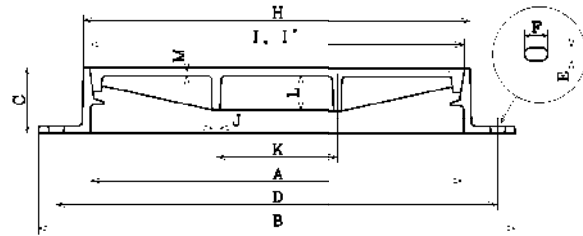
- ア 無収縮性で、モルタル硬化後も収縮によるすき間が発生しないこと。
- イ 高流動性で、流し込み工法により、枠と斜壁間にすき間なくモルタルが充てんできること。
- ウ 超早強性で、ふた据付後短時間での道路復旧が可能であること。

【無収縮流動性モルタルの物性目標値】

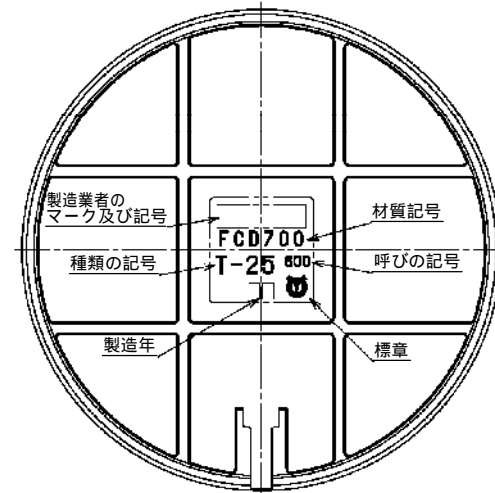
項 目	目標値
J ¹⁴ ポート流下時間(秒)	6±2
圧縮強度(N/mm ²)	9.8以上
収縮・膨張性	収縮しないこと

備考：圧縮強度は温度20、養生時間1.5時間での値

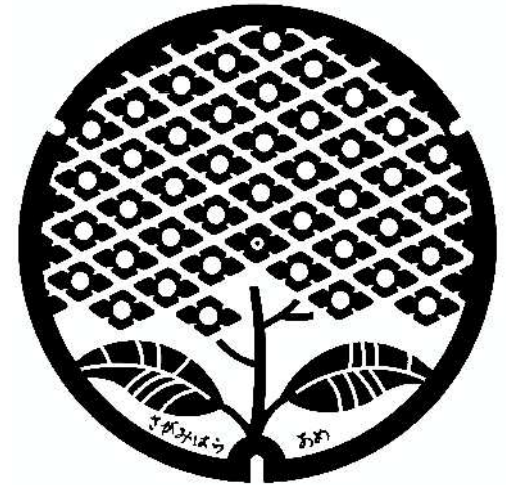
グラウンドマンホールの主要寸法および許容差・デザイン



グラウンドマンホール 300・600の主要寸法測定箇所



雨水



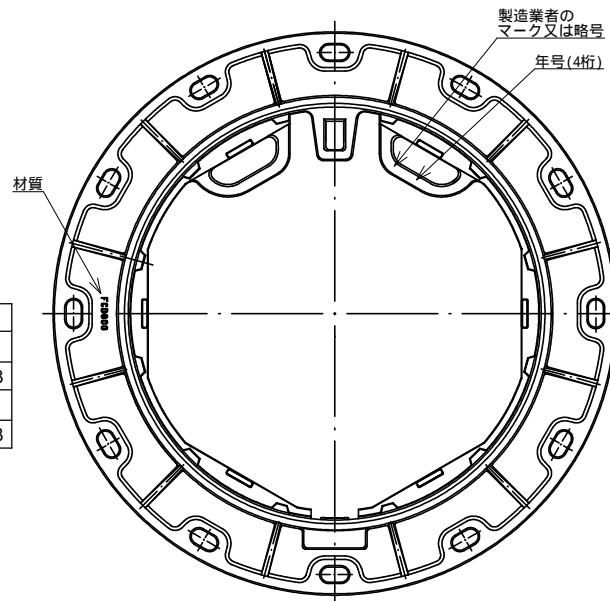
ふた (単位 mm)

呼び	測定箇所	I	J	K	L		M
					T-25	T-14	
600	寸法						
	許容差	±0.3	±2.2	±2.8	±2.0	±2.0	±2.1
300	寸法	-					
	許容差	±0.3	±2.1	±2.2	±1.6	±1.6	±2.1

枠 (単位 mm)

呼び	測定箇所	A	B	C	D	E	F	G	H	I'
600	寸法	600	820	110	760	22	40			
	許容差	±3.5	±4.0	±2.5	±4.0	±1.6	±1.8		±4.0	±0.3
300	寸法	300	460	110	410	16	40			
	許容差	±3.1	±3.5	±2.5	±3.5	±1.5	±1.8		±3.1	±0.3

標準寸法を示す。



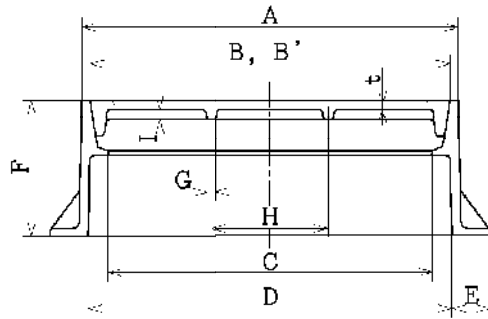
汚水



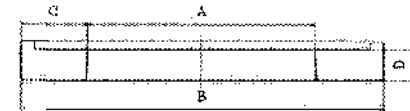
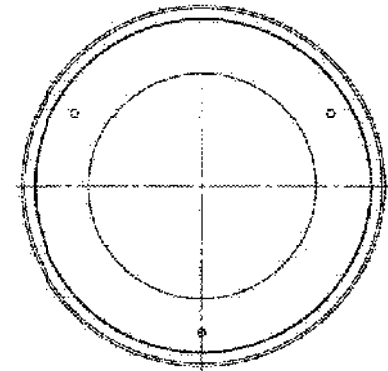
ボール穴タイプ：長穴 開閉方法：手前引き

本図は、鋳出し文字及び鋳出し配置関係を示すもので製品の形状を示すものではありません。

防護蓋および防護蓋用台座の主要寸法および許容差



200(防護蓋)・300(防護蓋)の主要寸法測定箇所



台座の主要寸法測定箇所

ふた

測定箇所	最小寸法				
	B	G	H	I	t
200 (防護蓋)	231	-	-	-	5
300 (防護蓋)	386	-	-	-	6

枠

測定箇所	最小寸法					
	A	B	C	D	E	F (規定値)
200 (防護蓋)	245	231	220	240	30	150 ± 2.5
300 (防護蓋)	403	386	360	400	40	150 ± 2.5

台座

測定箇所	最小寸法				ボルト穴 ピッチ
	A	B	C	D	
200用	220	430	90	55	-
300用	330	570	80	55	-
200T-8用	220	370	65	25	-
300T-8用	330	530	65	25	-

防護蓋の寸法許容差

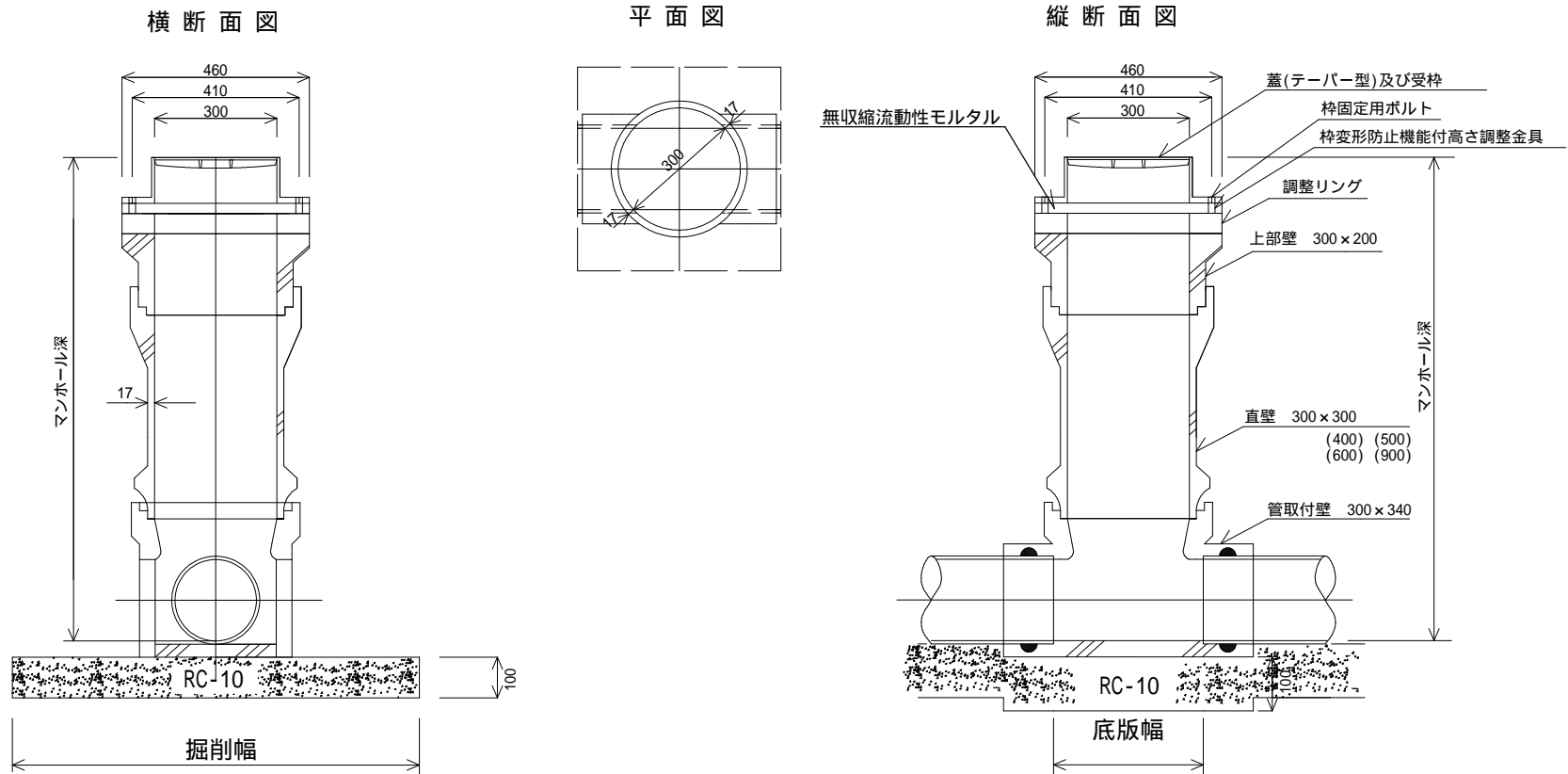
B・B' (こう配受け)		B、B' (平受け) 及びA、C、D、E、H、I		G、t	
寸法区分	許容差	寸法区分	許容差	寸法区分	許容差
寸法にかかわらず	±0.3	10以下	±1.4	10以下	±2.1
		10を超え16以下	±1.5	10を超え16以下	±2.2
		16を超え25以下	±1.6	16を超え25以下	±2.3
		25を超え40以下	±1.8	25を超え40以下	±2.5
		40を超え63以下	±2.0		
		63を超え100以下	±2.2		
		100を超え160以下	±2.5		
		160を超え250以下	±2.8		
		250を超え400以下	±3.1		
400を超え630以下	±3.5				

台座の寸法許容差

A、B、C、D			
寸法区分	許容差	寸法区分	許容差
20を超え40以下	±2	120を超え150以下	±8
40を超え60以下	±3	150を超え200以下	±10
60を超え80以下	±4	200を超え400以下	±15
80を超え100以下	±5	400を超え600以下	±20
100を超え120以下	±6	600を超え800以下	±25

本図は、鋳出し文字及び鋳出し配置関係を示すもので製品の形状を示すものではありません。

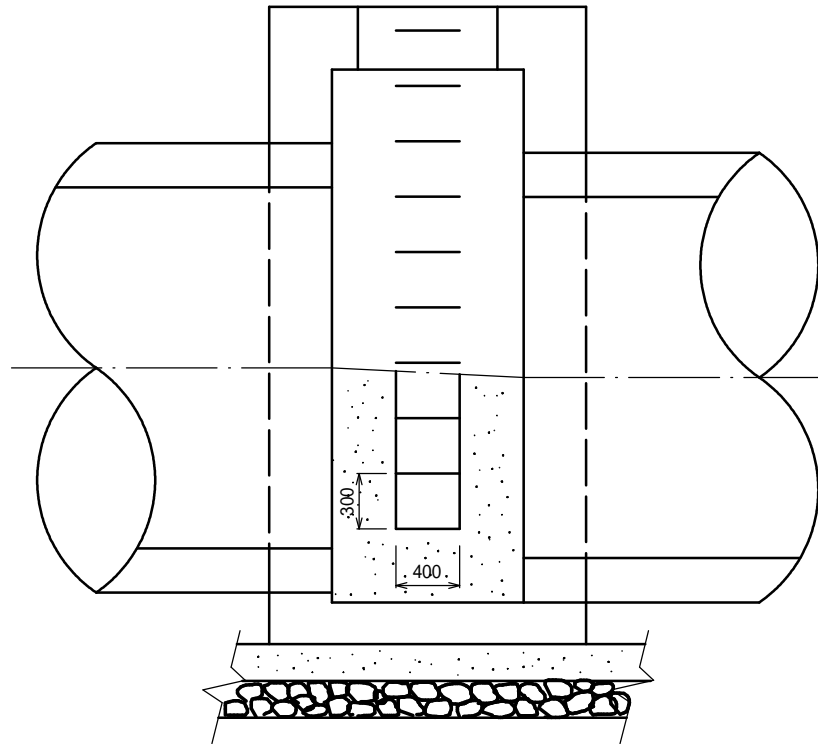
小型レジンコンクリート製マンホール（内径 300mm）構造標準図（JSWAS K - 10）



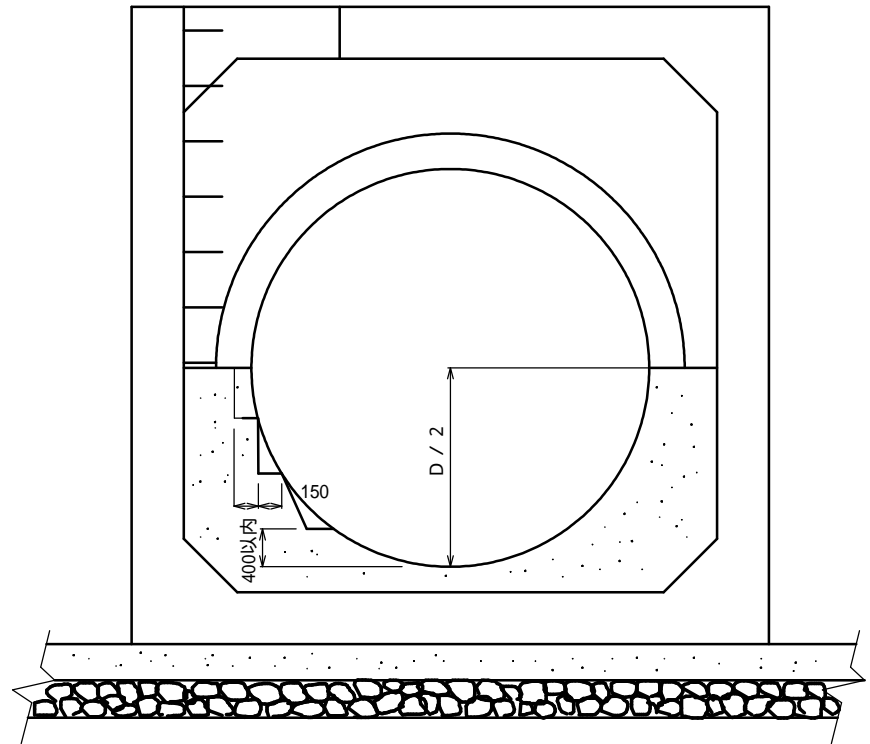
蓋については、JSWAS G-4による。

インバ - トステップ構造図 (1 0 0 0 m m 以上)

側 面 図



断 面 図



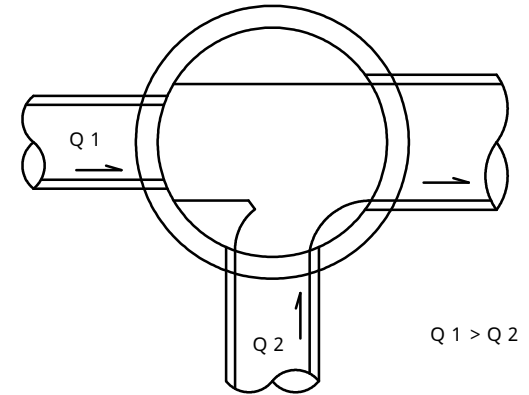
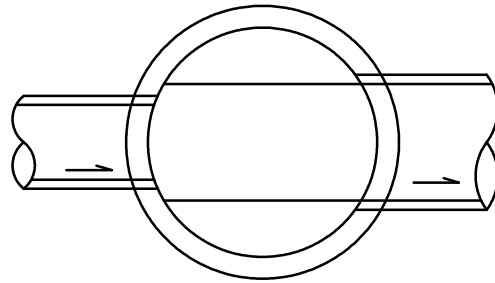
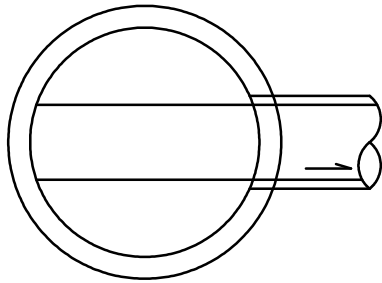
マンホ - ルインバ - ト施工標準図

起点マンホ - ル

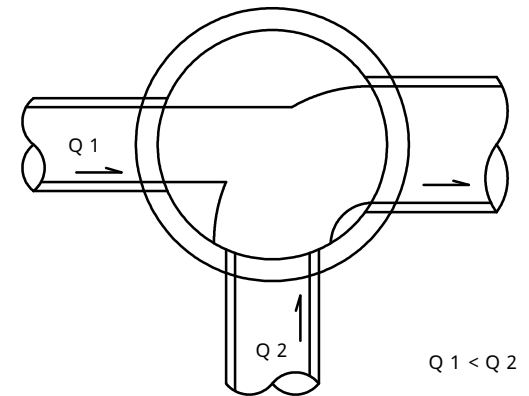
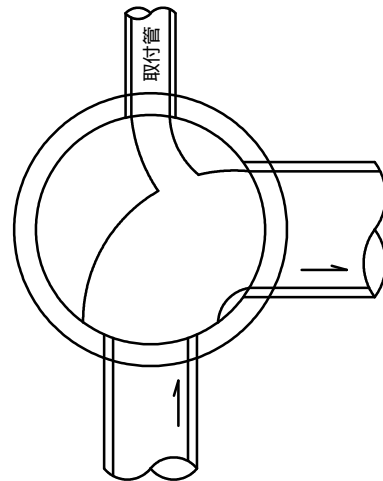
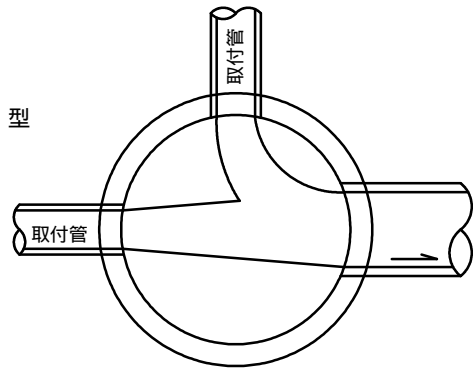
中間マンホ - ル

会合マンホ - ル

基本型



応用型

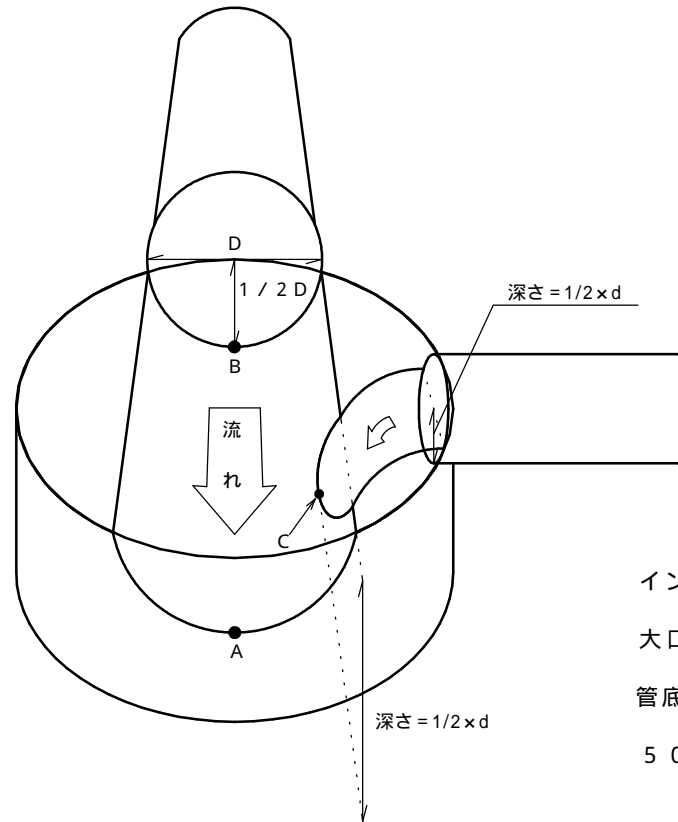


ラッパ施工は起点マンホ - ルの取付管のみ

中間マンホ - ルでは本管に流れがあるため
ラッパ施工の必要はない

流量の大きい方に下流管径幅での
インバ - トを合わせる

インバ - ト施工例



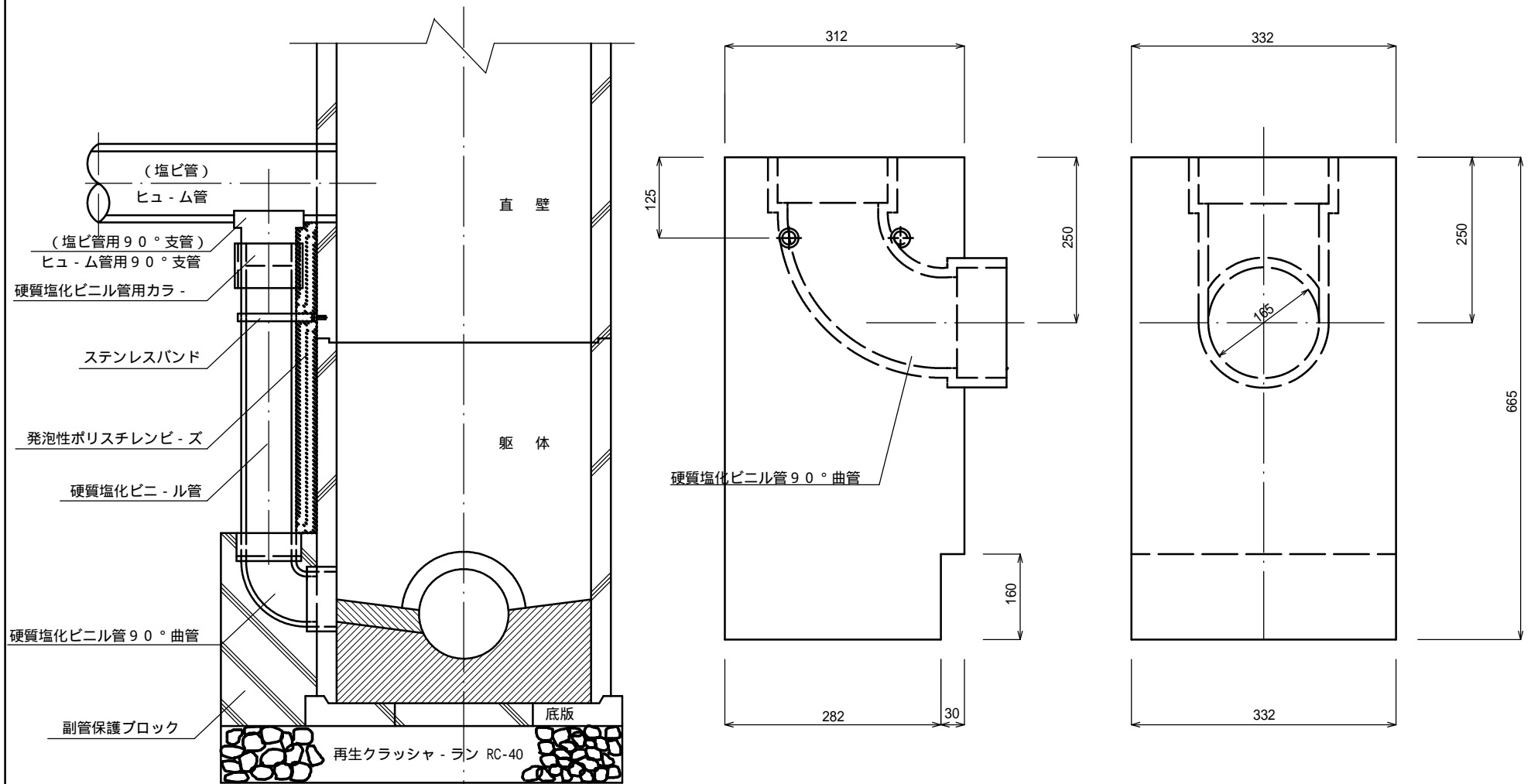
インバ - トの深さは管径の $1/2$ を標準とする。
大口径管への流入の際 A と C をすりつけない。
管底落差が 50 mm 以上の時は上下流の落差を
 50 mm としてすりつける。

組立マンホール副管構造図 (Aタイプ)

副管保護ブロック取付標準図

B - B

A - A

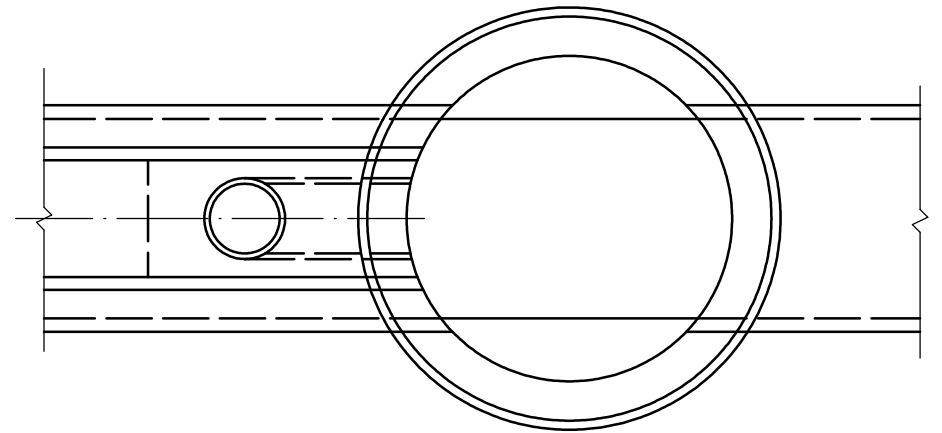
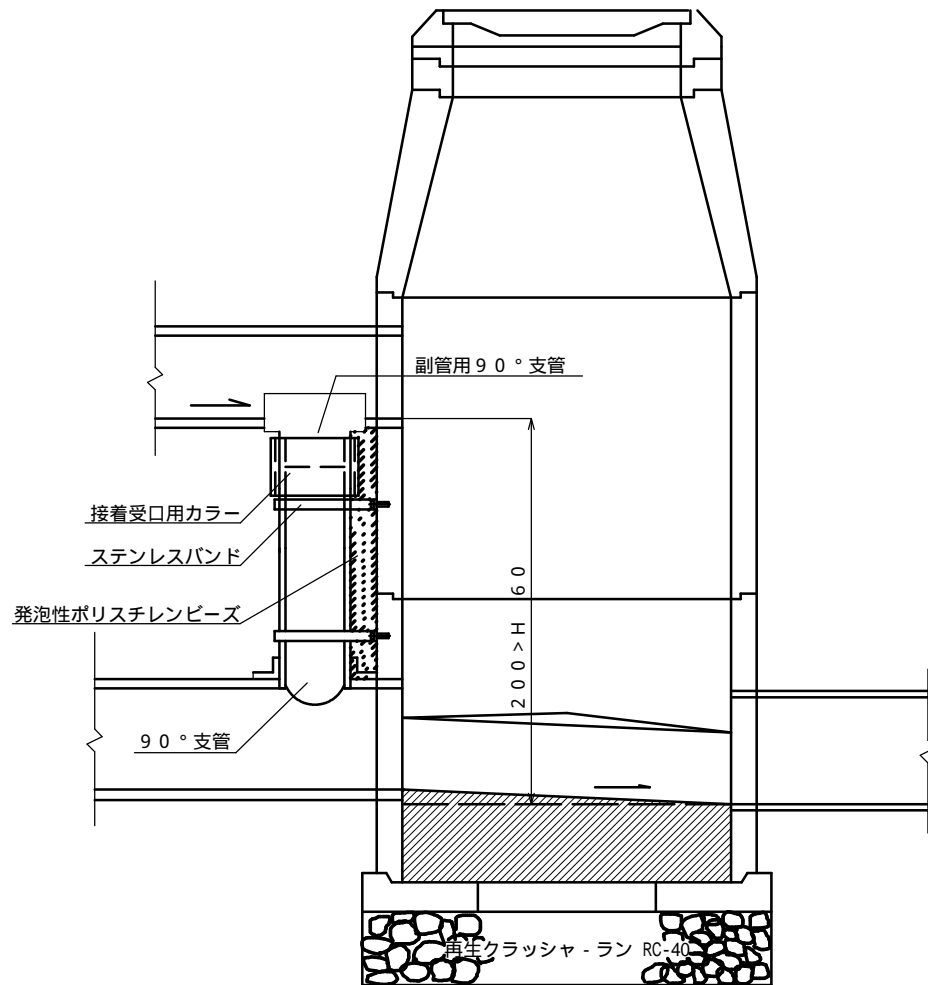


- 注：1) 副管が、中間スラブより高い位置、及び中間スラブより下にあってもH 2.0mとなるときは、副管用T字管を使用する。(2-5参照)
 2) 上部支管部分は必ずステンレスバンドで固定する。
 3) 直管延長が2.0mを超える場合、ステンレスバンドを直管部に2.0m毎に1箇所設置する。

組立マンホール副管構造図 (Bタイプ)

断面図

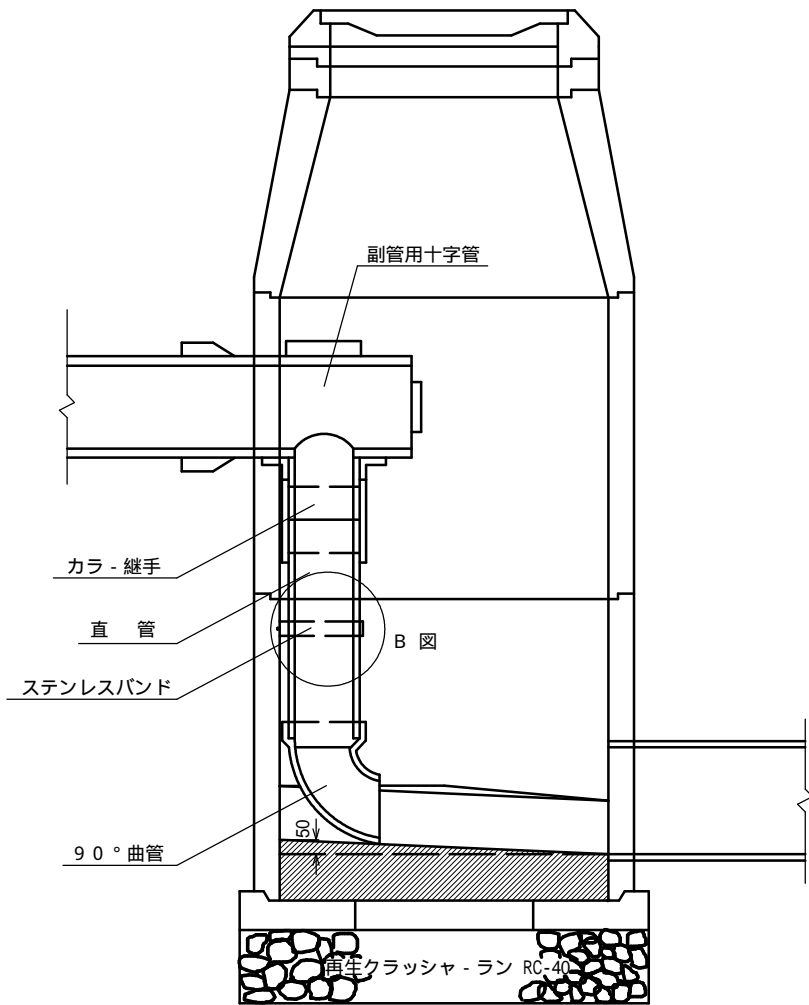
平面図



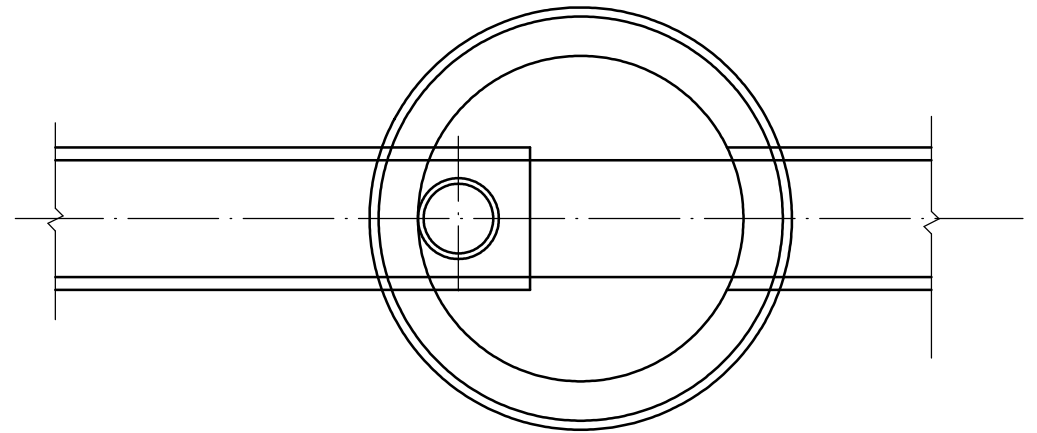
- 注：1) 副管が、中間スラブより高い位置、及び中間スラブより下にあってH 2.0mとなるときは、副管用T字管を使用する。(2 - 5参照)
- 2) 上部支管部分、下部支管部分は必ずステンレスバンドで固定する。
- 3) 直管延長が2.0mを超える場合、ステンレスバンドを直管部に2.0m毎に1箇所設置する。

組立マンホール副管構造図（内副管）

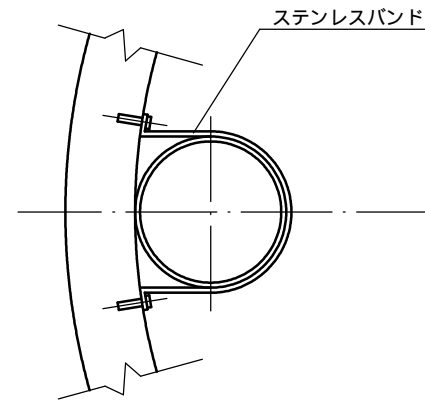
断面図



平面図



B図



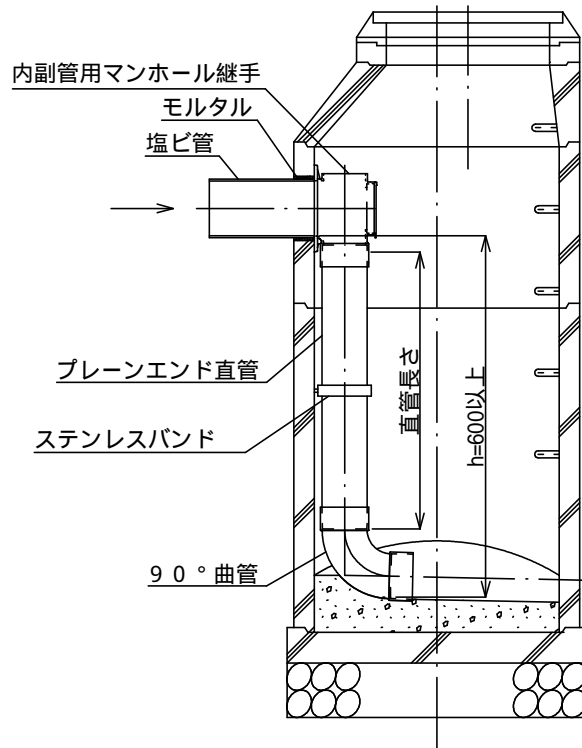
注：1）原則として、内副管の場合は2号マンホール以上とする。

2）ステンレスバンドは直管部に1箇所/2.0m以内毎に設置する。

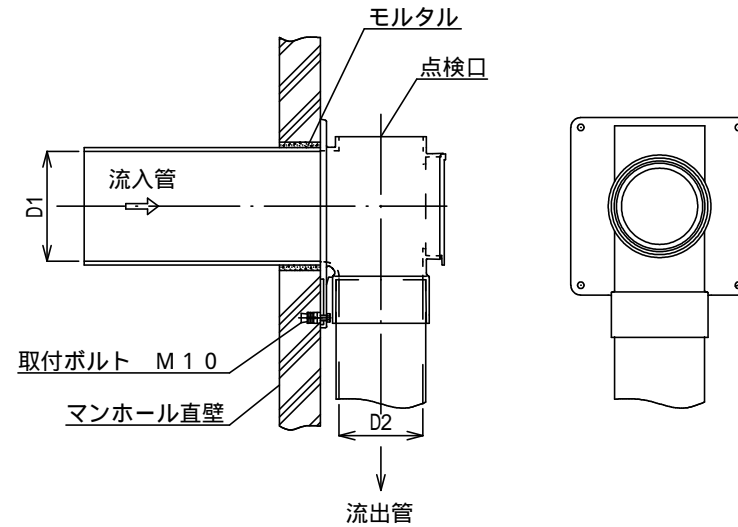
（原則として管落差1.5m以上に使用の事）

組立マンホール副管構造図（内副管コンパクトタイプ）

断面図



詳細図



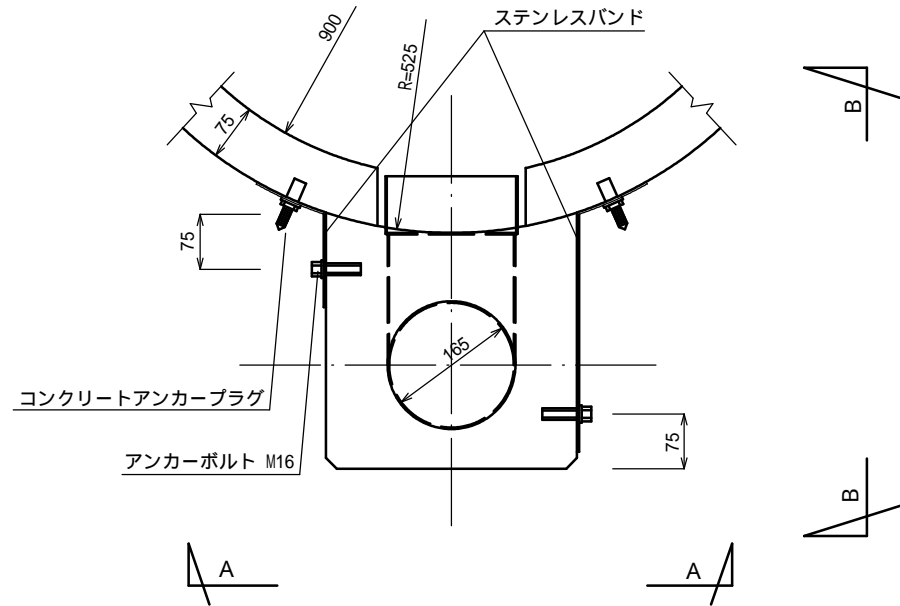
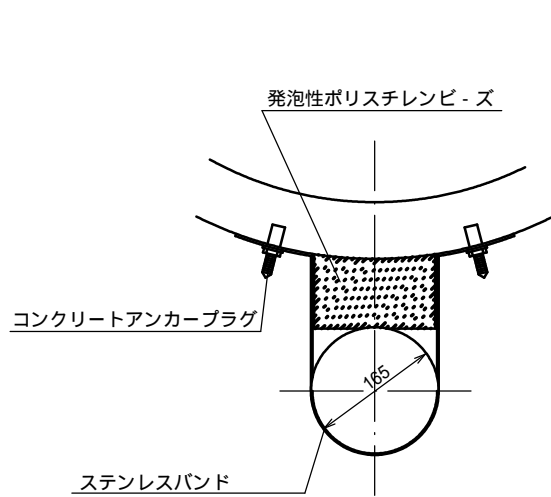
内副管用マンホール継手寸法表

呼び径	D1 - D2
150 × 100	150 - 100
150	150 - 150
200 × 150	200 - 150

単位：mm

- 注：1）内副管(コンパクトタイプ)の場合は1号マンホールとする。
- 2）ステンレスバンドは直管部に1箇所/2.0m以内毎に設置する。
- 3）上流管の勾配が急で十字管の使用が困難な場合に使用する。

組立マンホ - ル副管保護ブロック構造図



材 料 表

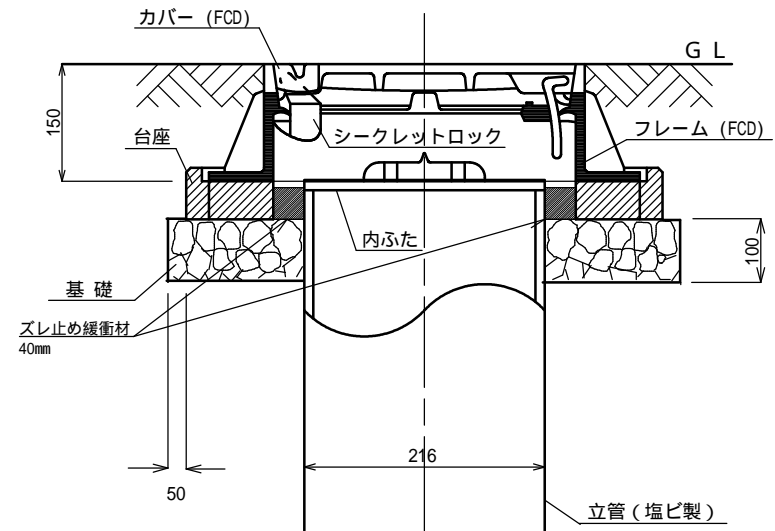
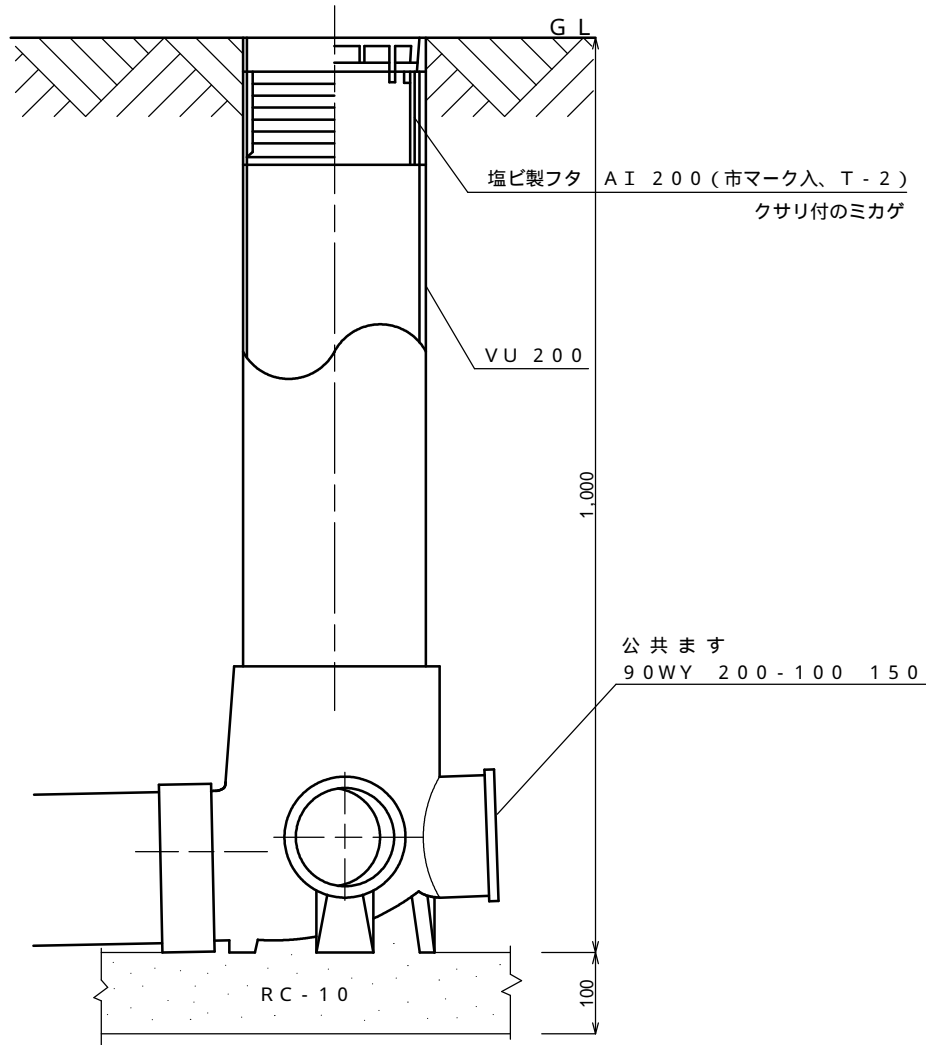
2 m 当たり

名 称	単 位	数 量	備 考
副管保護ブロック	ヶ	1	硬質塩化ビニル 90 曲管
ステンレスバンド	組	1	SUS304 保護ブロック固定用
ステンレスバンド	本	1	SUS304 軟質塩化ビニルコ - ティング付
コンクリ - トアンカ - プラグ	本	4	SUS 10
アンカ - ボルト	ヶ	2	SUS M16
発泡性ポリスチレンビ - ズ	枚	2	

汚水ます構造図および重車両用汚水ます構造図

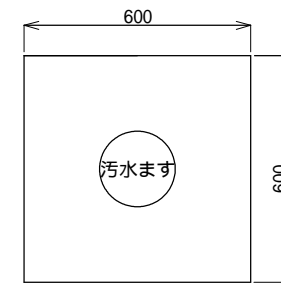
相模原市型標準汚水ます 200 構造図 (J S W A S K - 7)

重車両用汚水ます構造図



基礎寸法は道路状況により考慮する。

掘削平面図

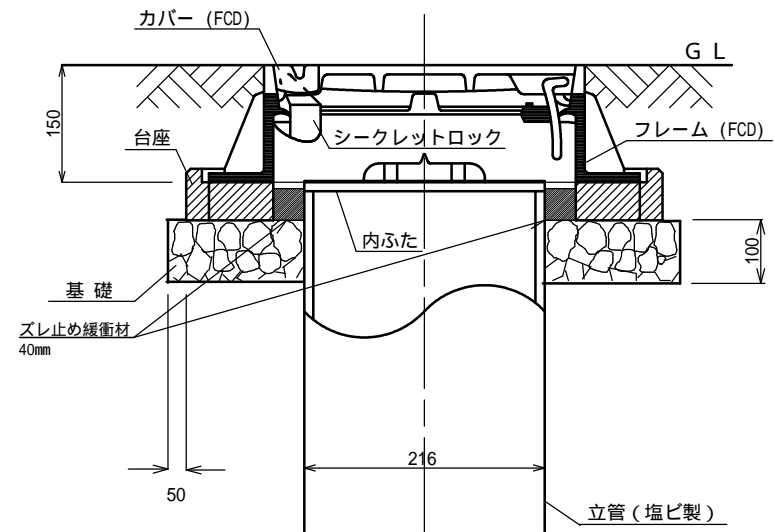
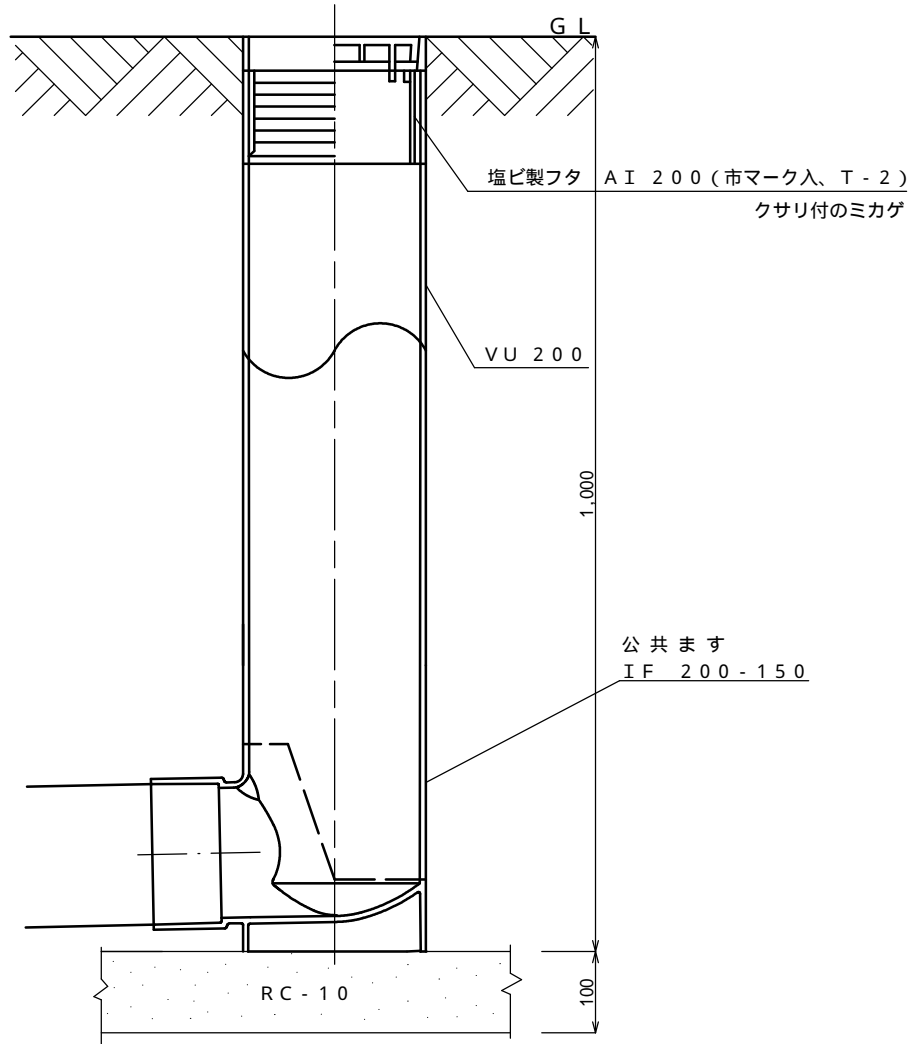


ますの深さは床付で1.0mとし立上り管VU200の長さで調整するものとする。

汚水ます構造図および重車両用汚水ます構造図

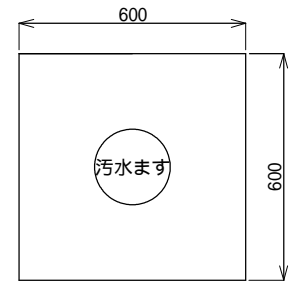
相模原市型標準汚水ます 200 構造図 (J S W A S K - 7)
フリーインパートタイプ

重車両用汚水ます構造図



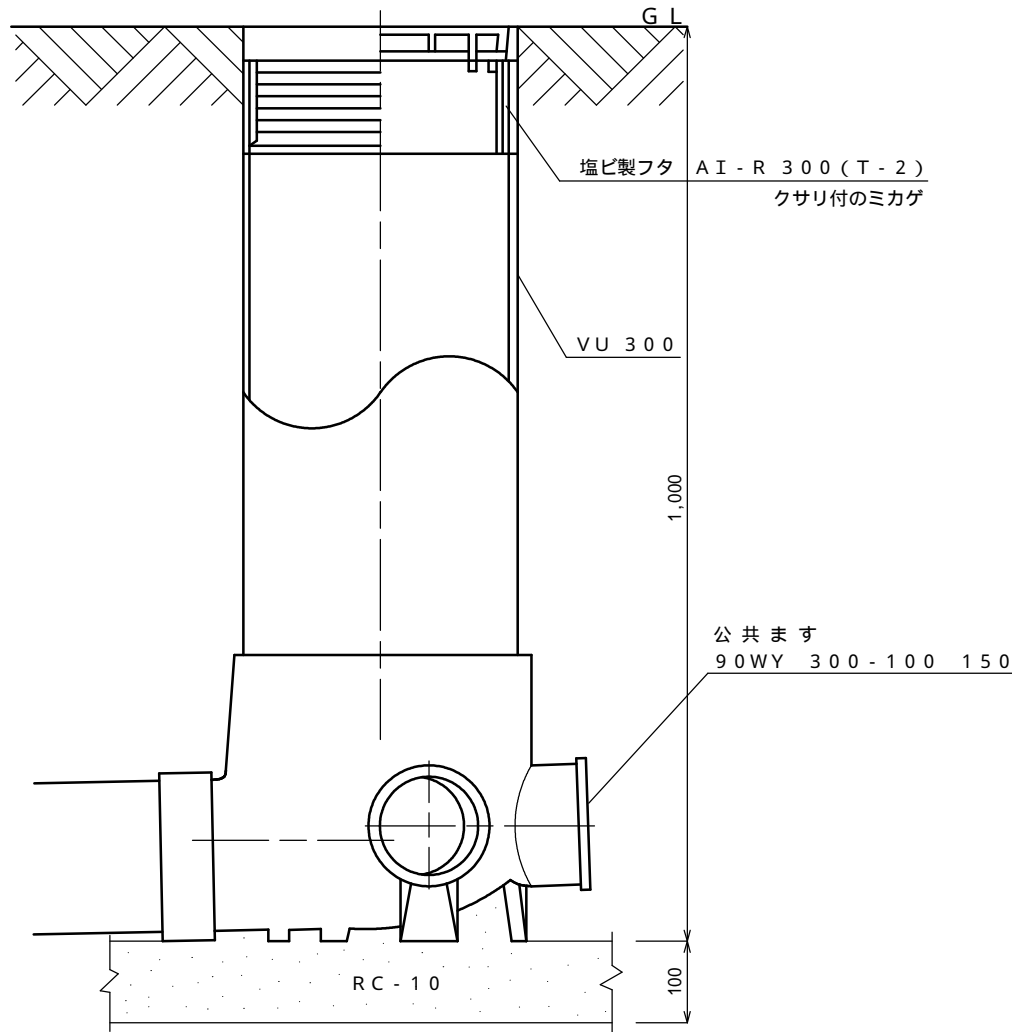
基礎寸法は道路状況により考慮する。

掘削平面図

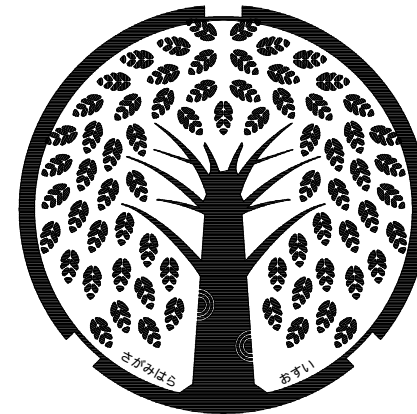


ますの深さは床付で1.0 mとし立上り管VU 200の長さで調整するものとする。
フリーインパートタイプは既設汚水柵の改築時のみ設置することができる。

相模原市型汚水ます 300 構造図 (J S W A S K - 7)



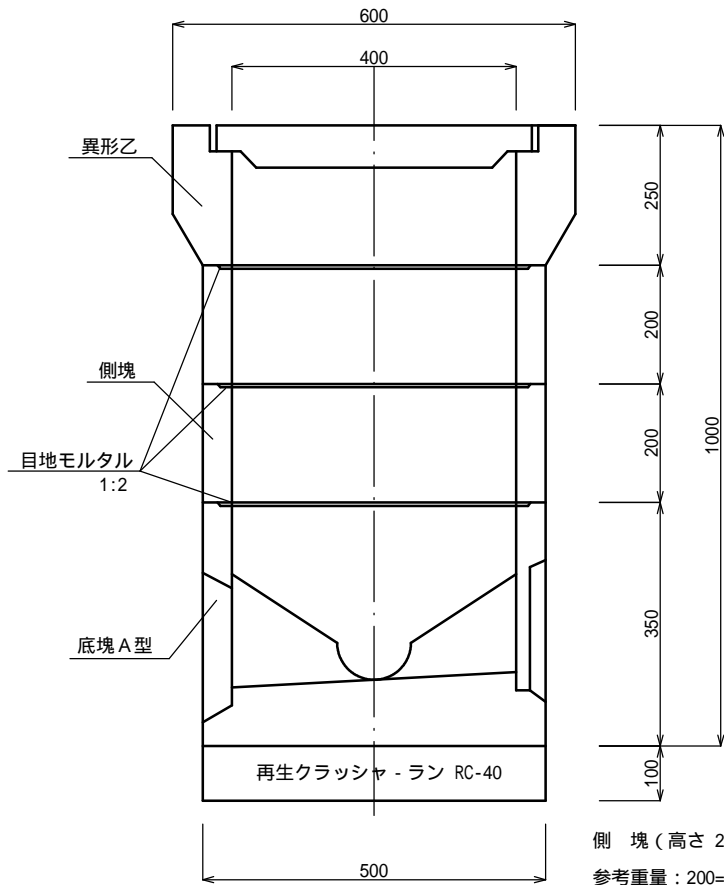
蓋詳細図



ますの深さは床付で1.0mとし立上り管VU300の長さで調整するものとする。

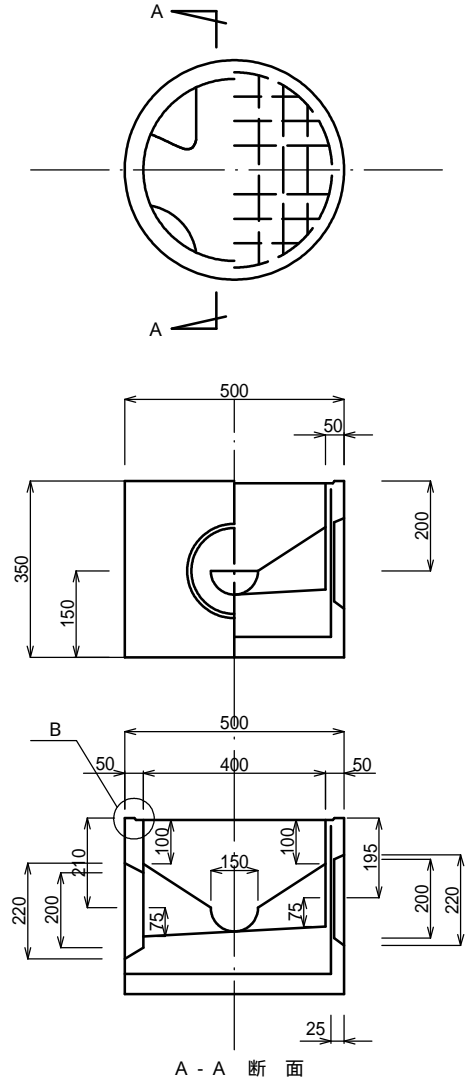
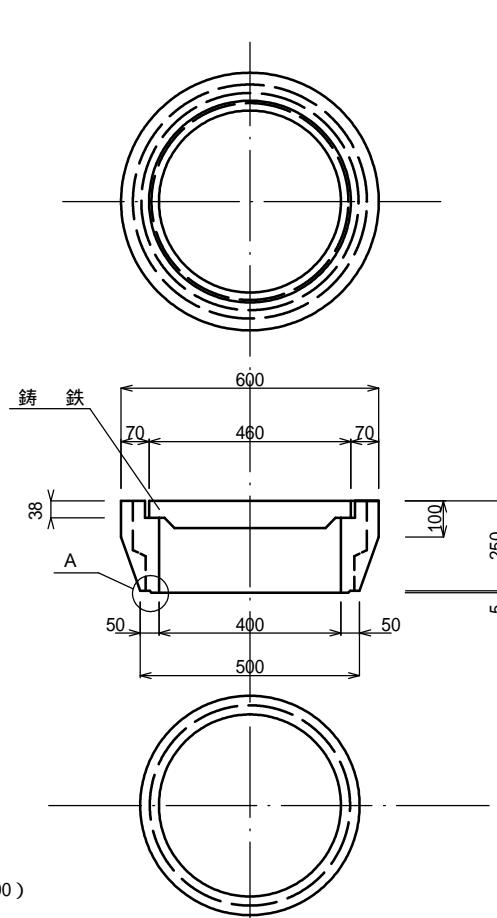
相模原市型汚水ます 400 (参考図)

組立図



異形乙 (参考重量: 65kg)

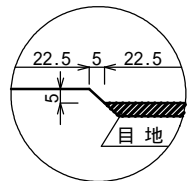
底塊 A型 (参考重量: 112.4kg)



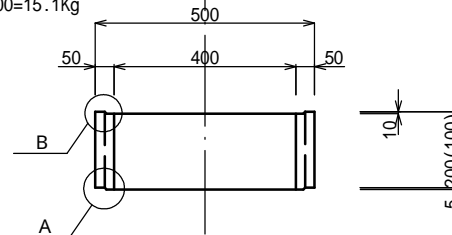
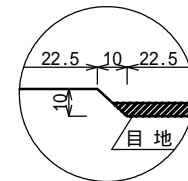
側塊 (高さ 200 100)

参考重量: 200=31.7Kg、100=15.1Kg

A 部 詳 細

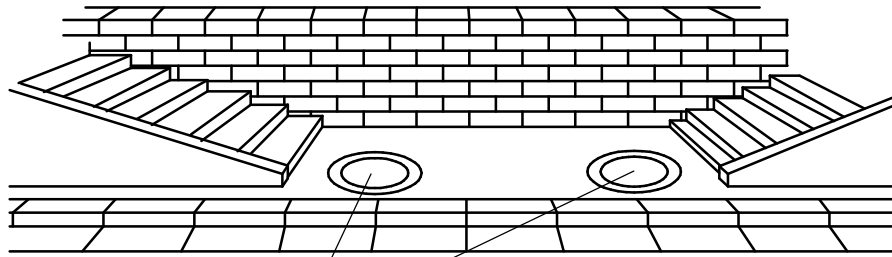


B 部 詳 細

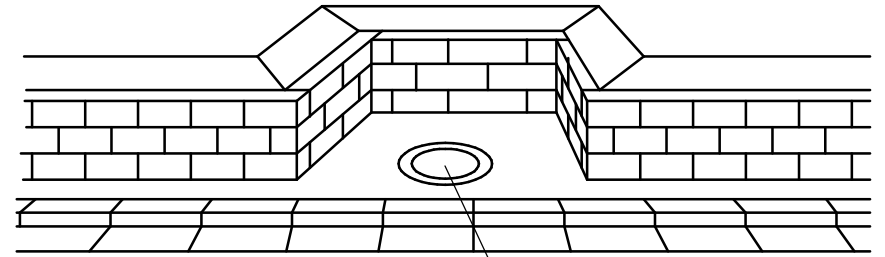


汚水ます設置位置図（特殊な場合）

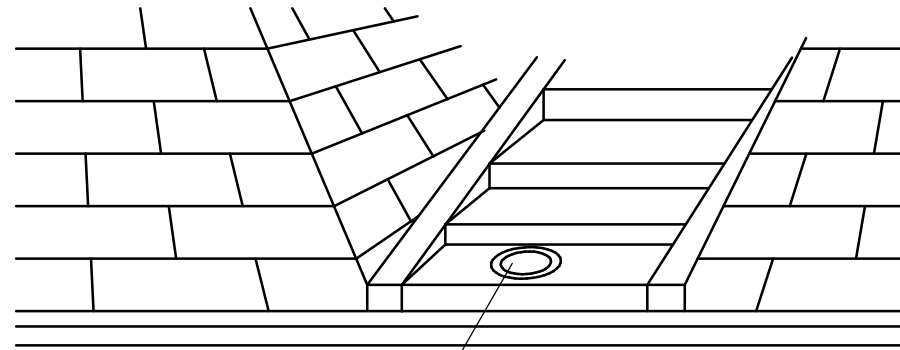
道路と宅地の差が100cm以上の場合



汚水ます

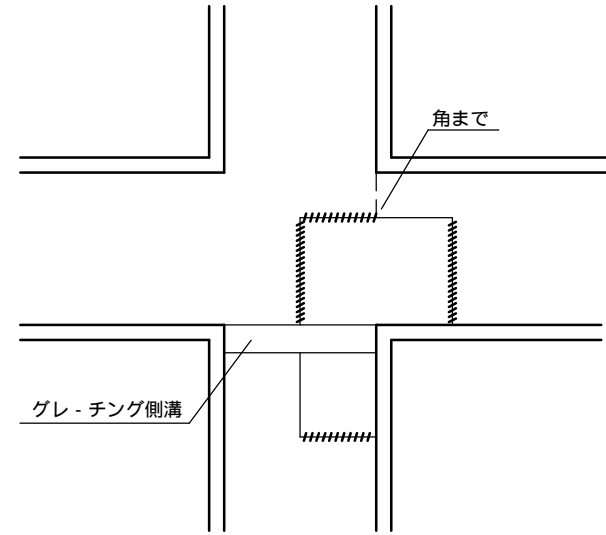
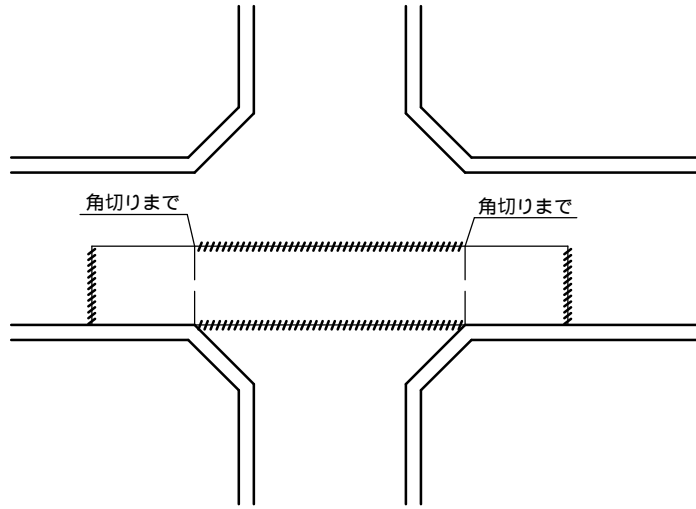


汚水ます

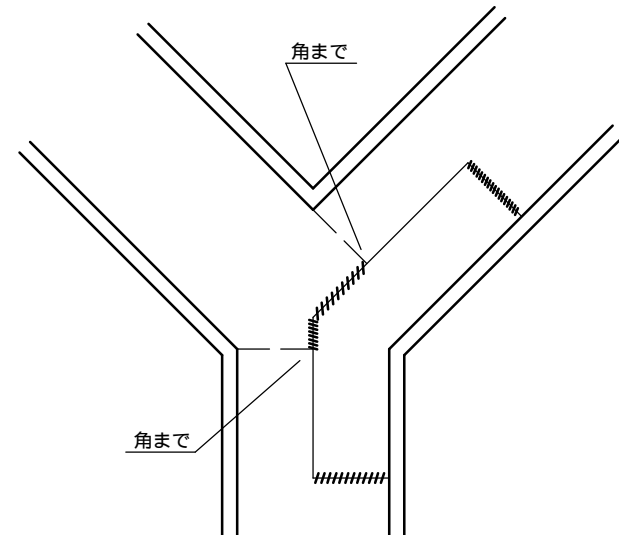


汚水ます

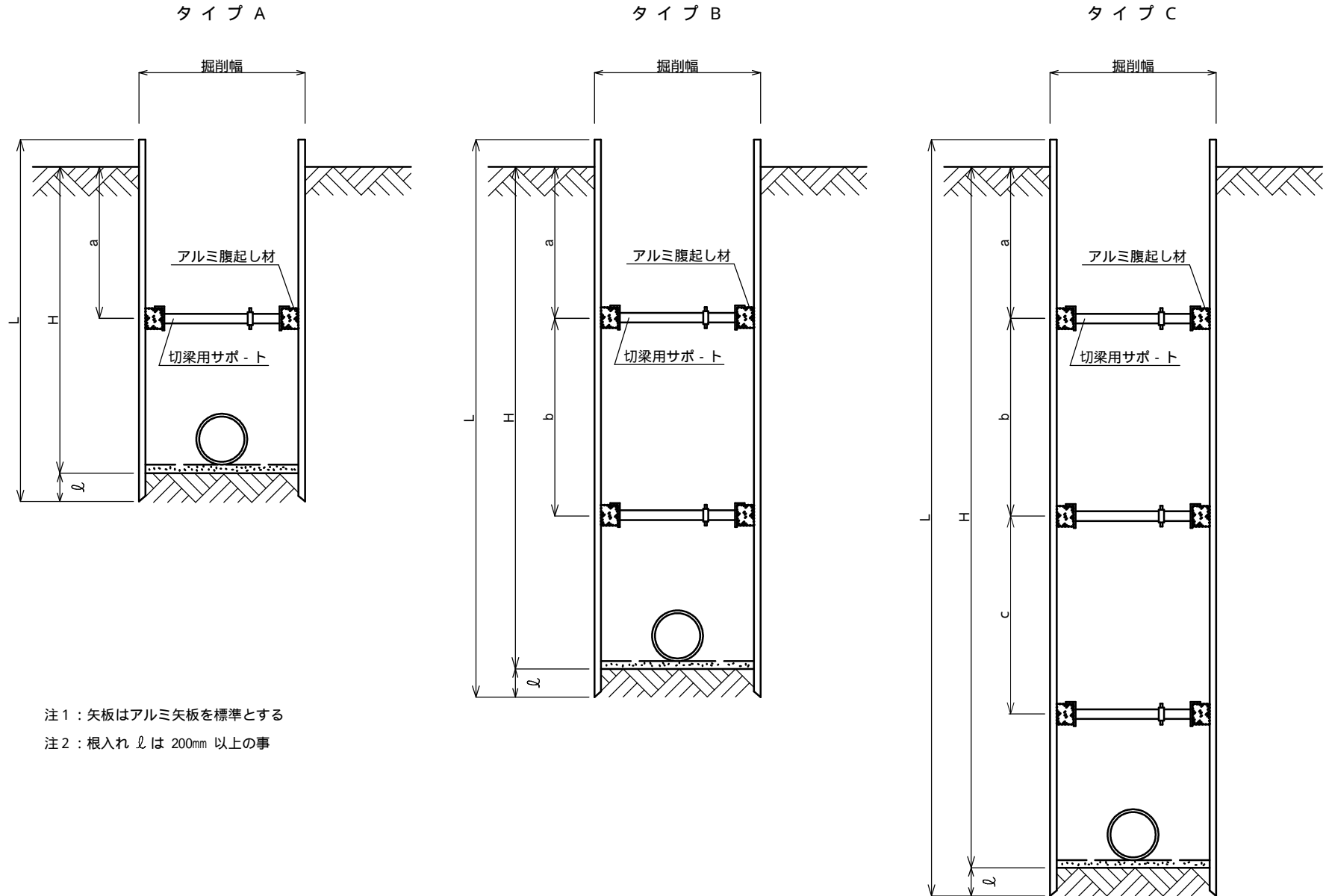
交差点における舗装用成型目地材の設置例



1. 舗装用成型目地材の設置位置を斜線 (//////) で示している
2. 舗装用成型目地材の設置位置は舗装切断箇所において道路進行方向に対し横断する箇所とする



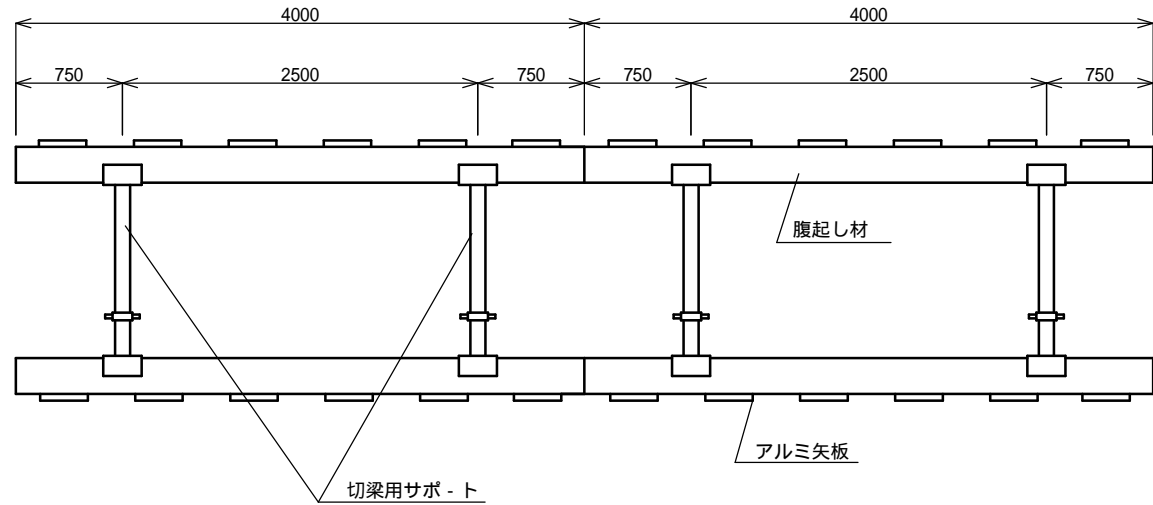
土留工構造図



注 1 : 矢板はアルミ矢板を標準とする
注 2 : 根入れ l は 200mm 以上の事

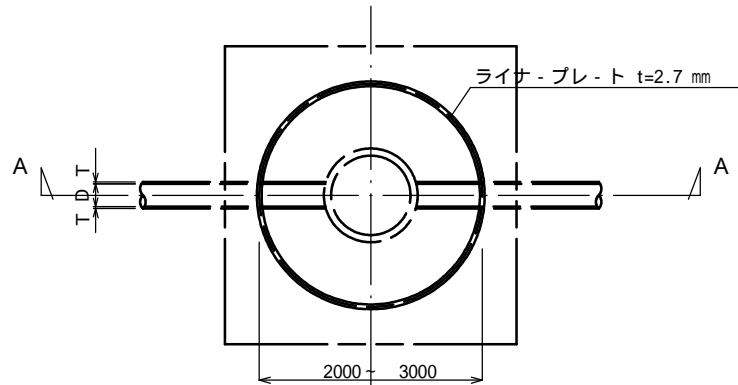
アルミ矢板工法

種 別	掘 削 深 さ	矢 板 長	矢 板 厚	1 段 梁	2 段 梁	3 段 梁
	H (m)	L (m)	t (mm)	a (mm)	b (mm)	c (mm)
タ イ プ A	1.5 ~ 1.8 m まで	2.0 m	5 mm	500 ~ 1000		
タ イ プ A	1.8 ~ 2.0 m まで	2.5 m	5 mm	500 ~ 1000		
タ イ プ B	2.0 ~ 2.3 m まで	2.5 m	5 mm	500 ~ 1000	700 ~ 1200	
タ イ プ B	2.3 ~ 2.8 m まで	3.0 m	5 mm	500 ~ 1000	700 ~ 1700	
タ イ プ B	2.8 ~ 3.3 m まで	3.5 m	5 mm	500 ~ 1000	700 ~ 1900	
タ イ プ B	3.3 ~ 3.8 m まで	4.0 m	5 mm	500 ~ 1000	700 ~ 1400	
タ イ プ C	3.3 ~ 3.8 m まで	4.0 m	5 mm	500 ~ 1000	700 ~ 1400	700 ~ 1400



小口径推進工法用発進立坑 (ライナ - プレ - ト)

平面図

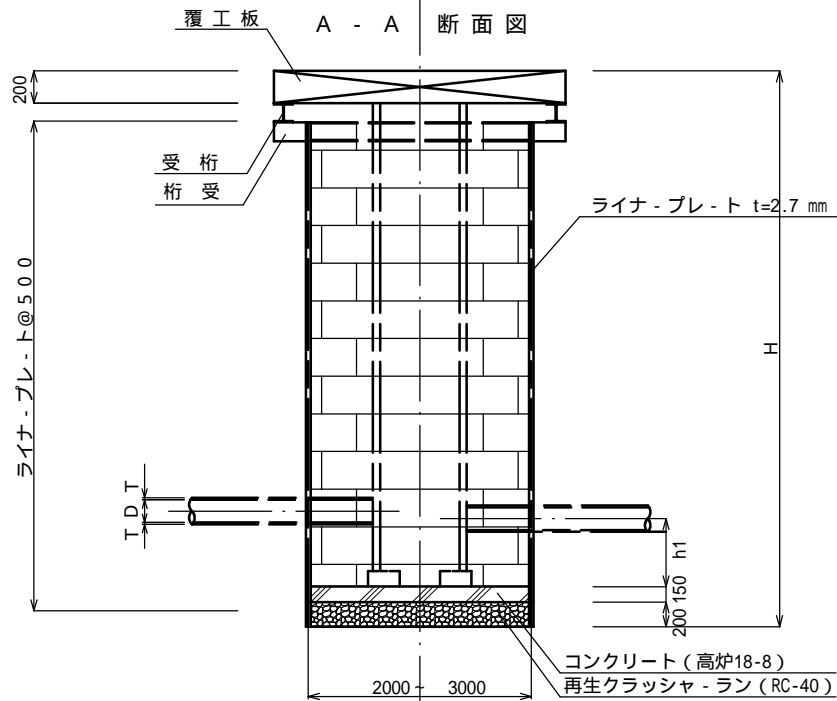


立坑の大きさ

円形	0号組立人孔 : 2000
	1号組立人孔 : 2500
	2号組立人孔 : 2500
	3号組立人孔 : 3000

上記表を標準とするが、適用する工法により寸法を考慮する。

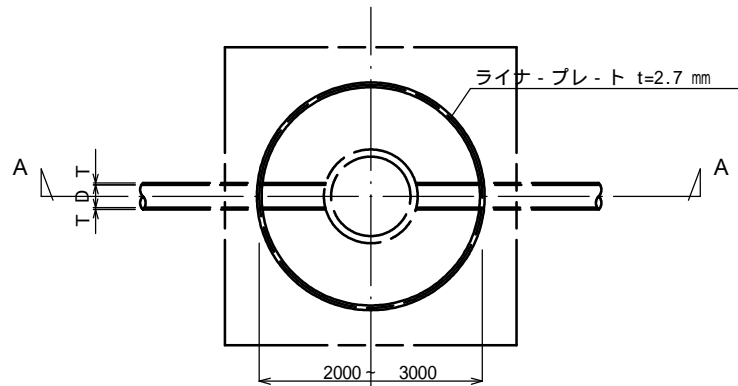
A - A 断面図



記号	凡例
D	管径 200 ~ 700
T	管厚
H	立坑深さ
h1	h1 : 管芯からコンクリート面までの高さ 適用する工法により定められた高さによる。

小口径推進工法用到達立坑（ライナ-プレート）

平面図

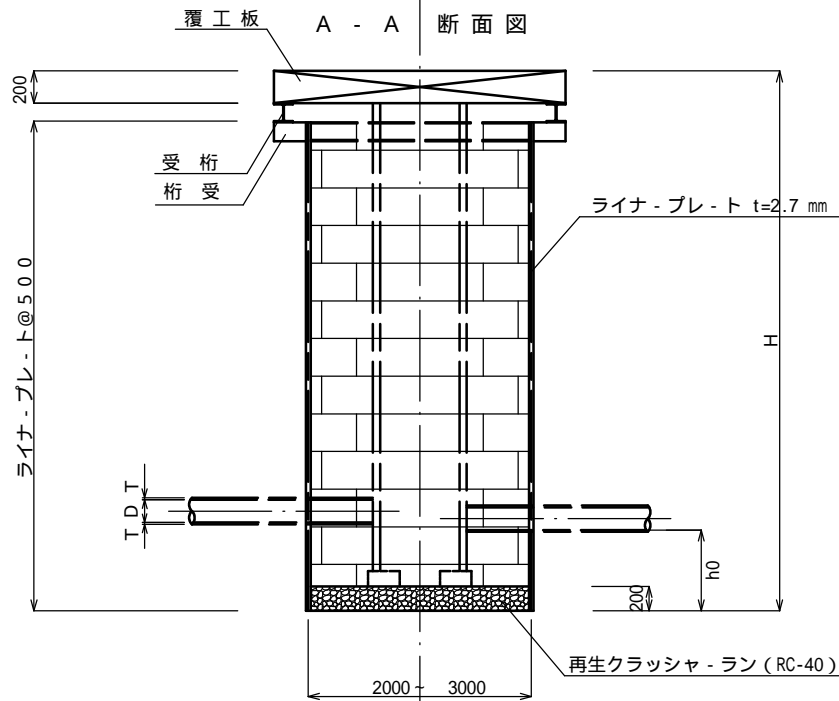


立坑の大きさ

円形	0号組立人孔： 2000
	1号組立人孔： 2500
	2号組立人孔： 2500
	3号組立人孔： 3000

上記表を標準とするが、適用する工法により寸法を考慮する。

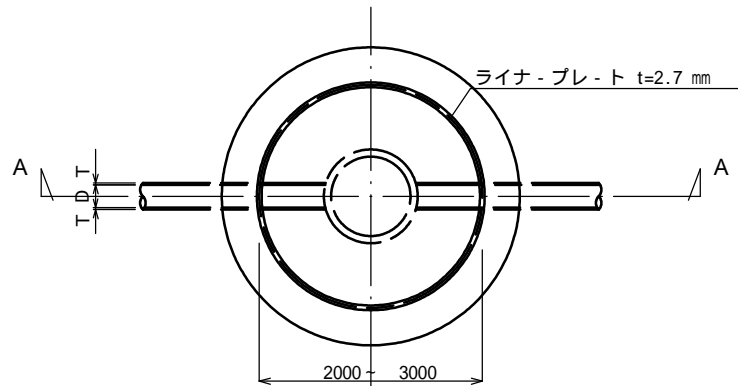
A - A 断面図



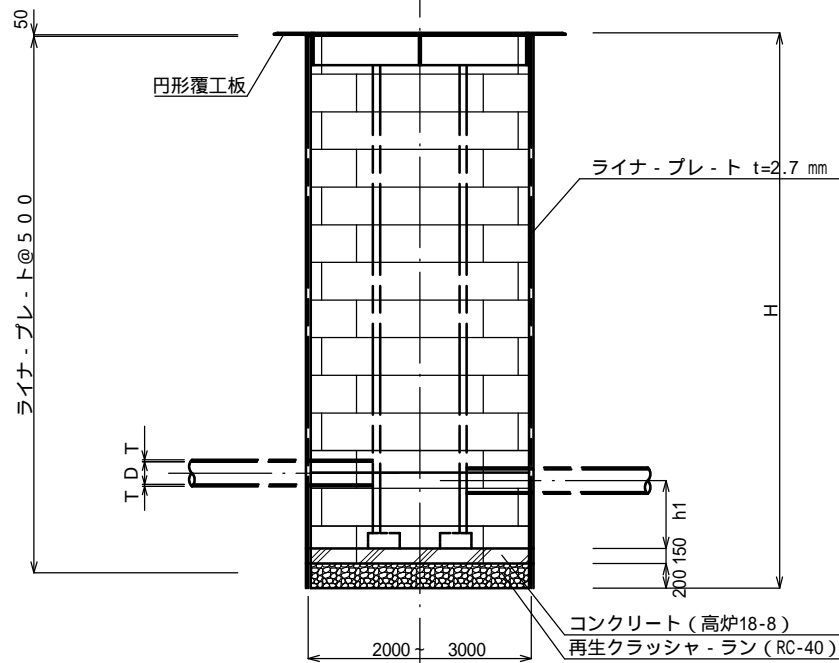
記号	凡例
D	管径 200 ~ 700
T	管厚
H	立坑深さ
h0	h0：管底から床付け面までの高さ 適用する工法により定められた高さまたは人孔寸法による高さの大きい方とする。

小口径推進工法用発進立坑（ライナ・プレート・円形覆工板）

平面図



A - A 断面図



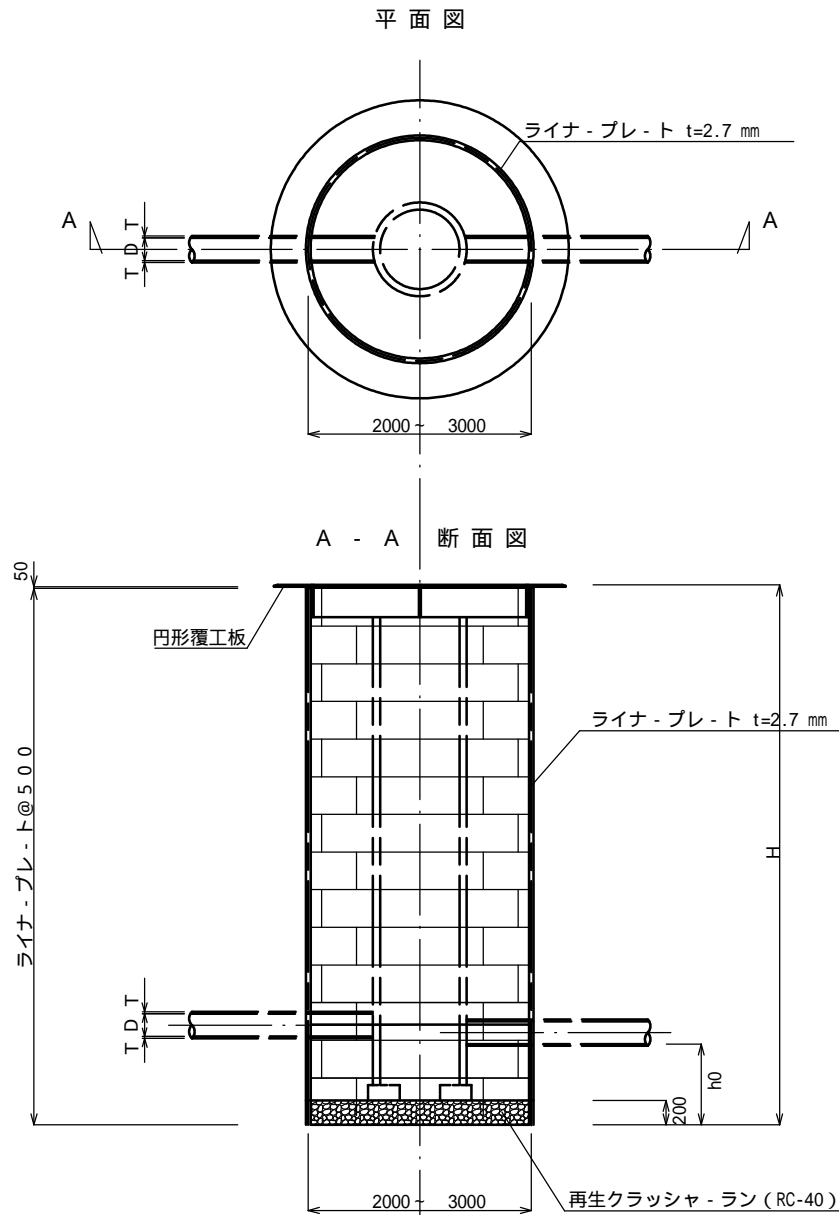
立坑の大きさ

円形	0号組立人孔： 2000
	1号組立人孔： 2500
	2号組立人孔： 2500
	3号組立人孔： 3000

上記表を標準とするが、適用する工法により寸法を考慮する。

記号	凡例
D	管径 200~700
T	管厚
H	立坑深さ
h1	h1：管芯からコンクリート面までの高さ 適用する工法により定められた高さによる。

小口径推進工法用到達立坑（ライナ-プレート・円形覆工板）



立坑の大きさ

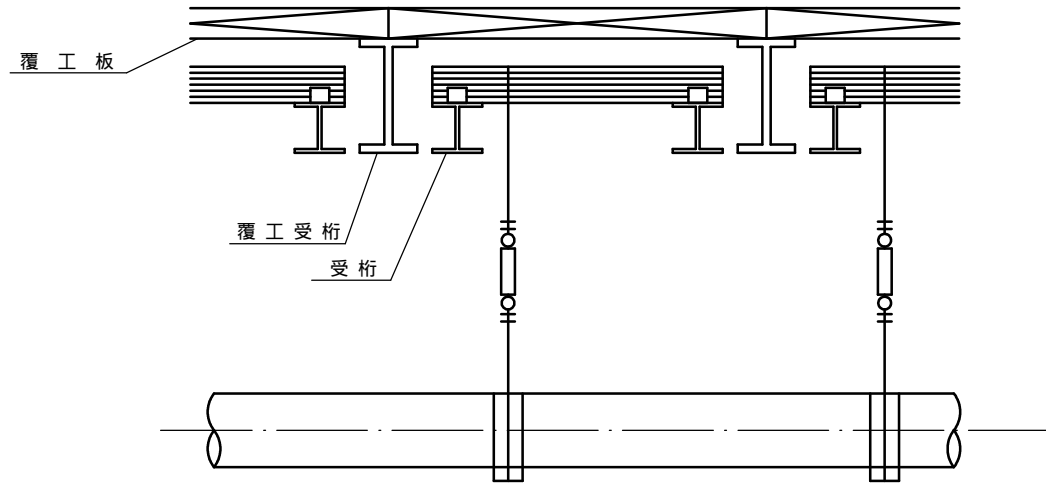
円形	0号組立人孔： 2000
	1号組立人孔： 2500
	2号組立人孔： 2500
	3号組立人孔： 3000

上記表を標準とするが、適用する工法により寸法を考慮する。

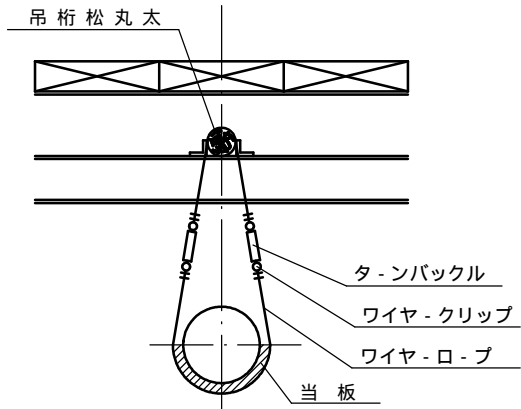
記号	凡例
D	管径 200~700
T	管厚
H	立坑深さ
h0	h0：管底から床付け面までの高さ 適用する工法により定められた高さまたは人孔寸法による高さの大きい方とする。

水道管吊防護図

該当する工事がある場合には、必ず管理者と協議を行うこと。

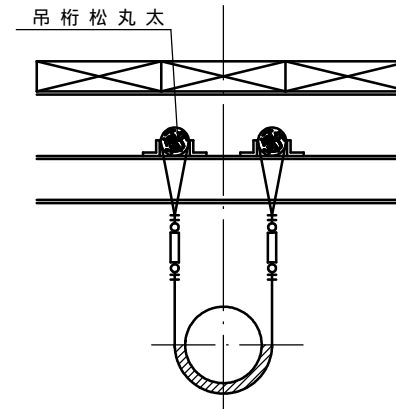


側面図



75 mm ~ 250 mm

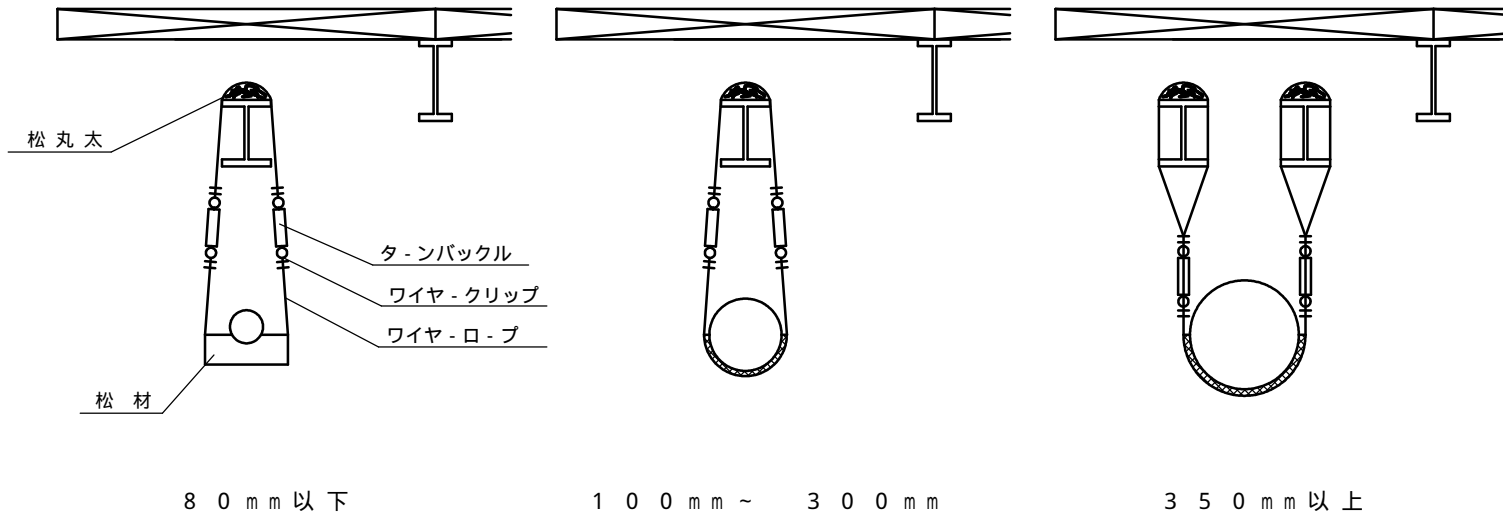
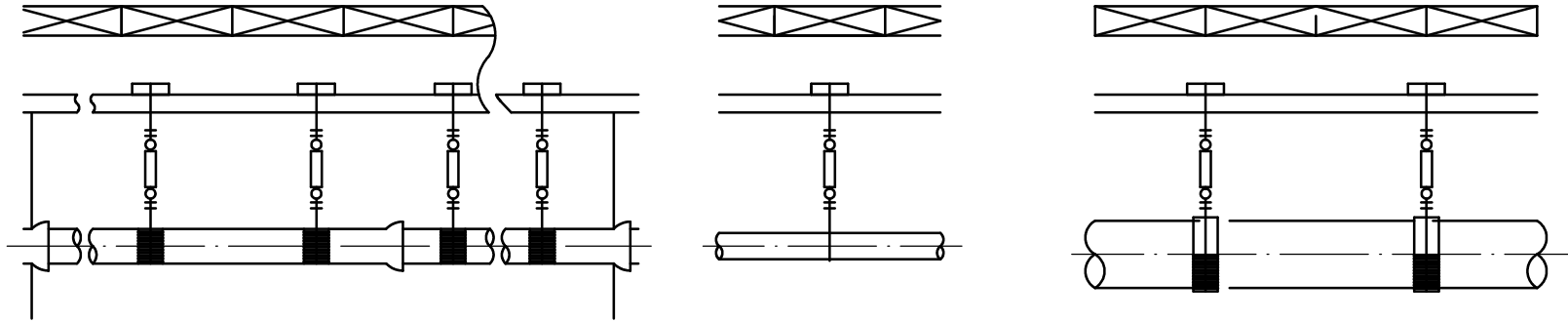
側面図



300 mm ~ 600 mm

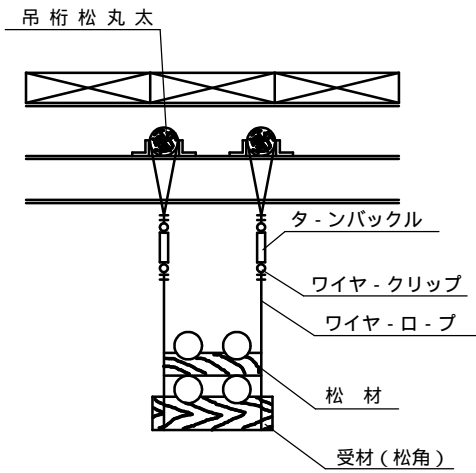
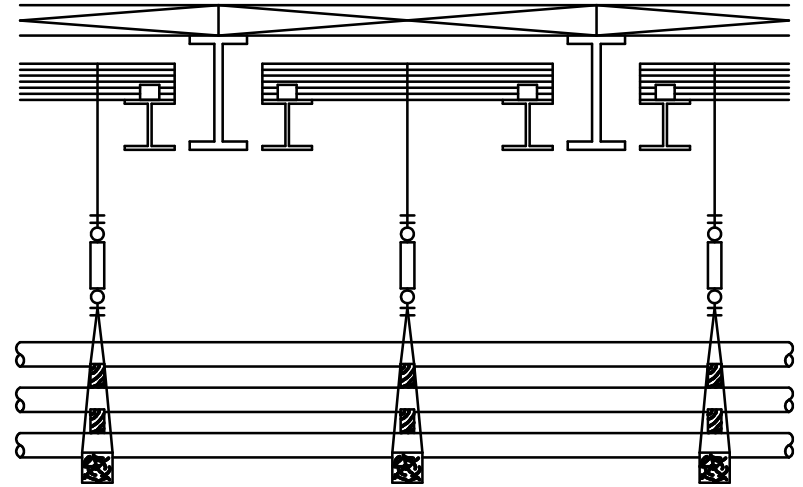
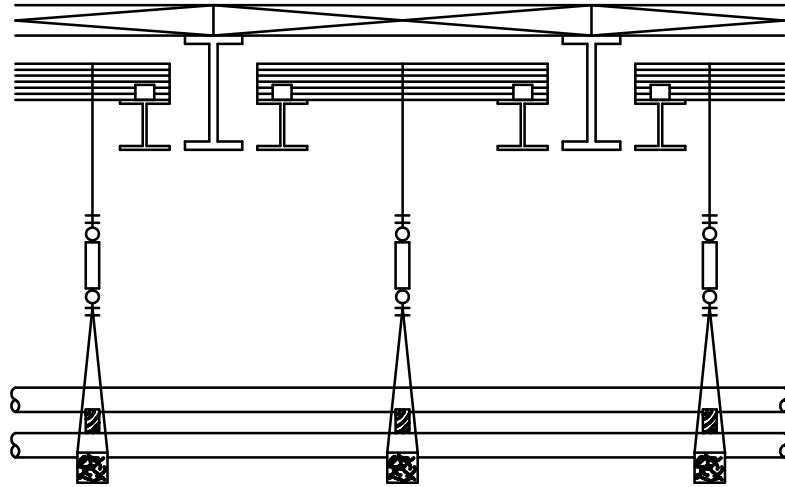
水道管吊防護図

該当する工事がある場合には、必ず管理者と協議を行うこと。

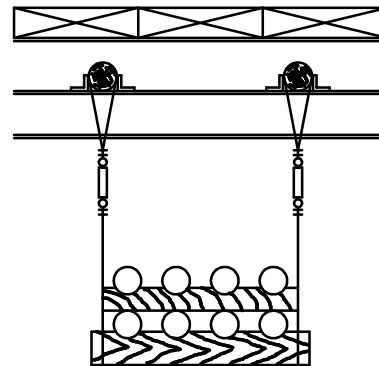


NTT地下ケ - ブル吊防護図

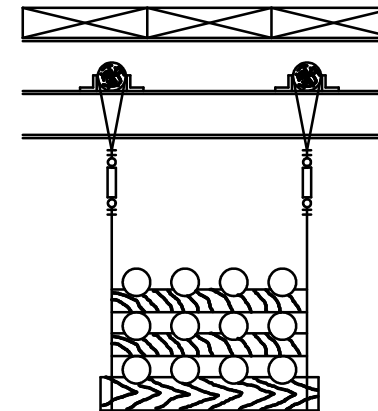
該当する工事がある場合には、必ず管理者と協議を行うこと。



4 条

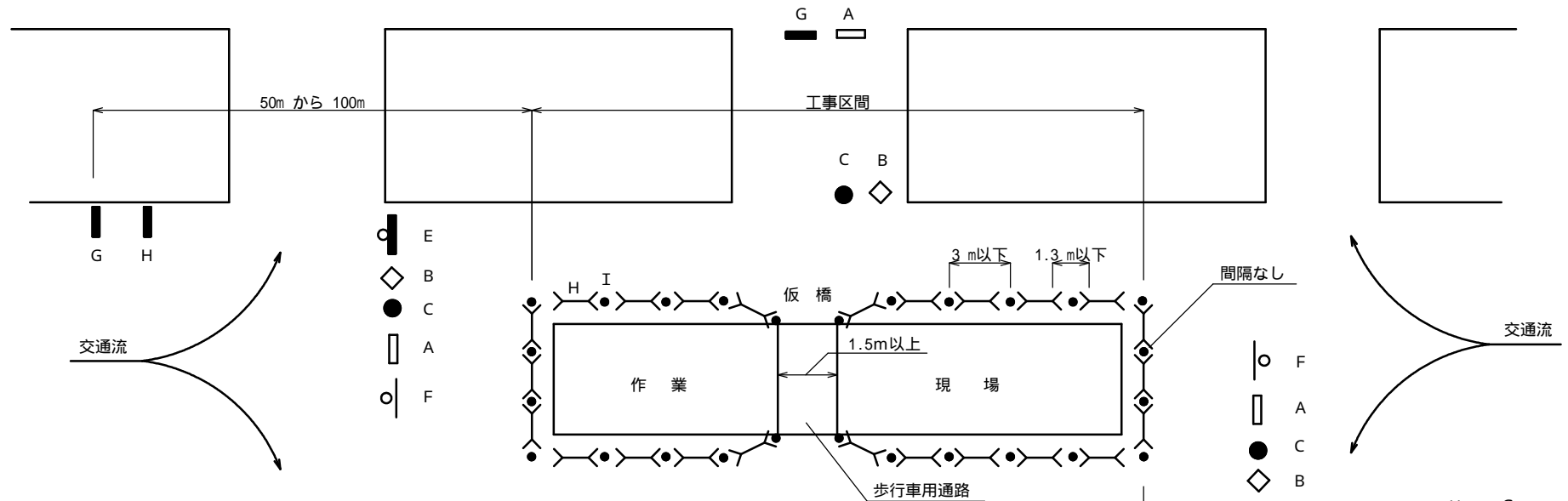


8 条



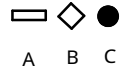
12 条

保安施設設置例



記号	凡例	
A	まわり道	◻
B	道路工事中	◇
C	車両通行止	●
E	工事表示板、お願い板	◻○
F	迂回案内板	◻○
G	工事予告板	▬
H	規制案内板	▬
I	移動防護さく	⌢
J	作業区域警戒燈	●

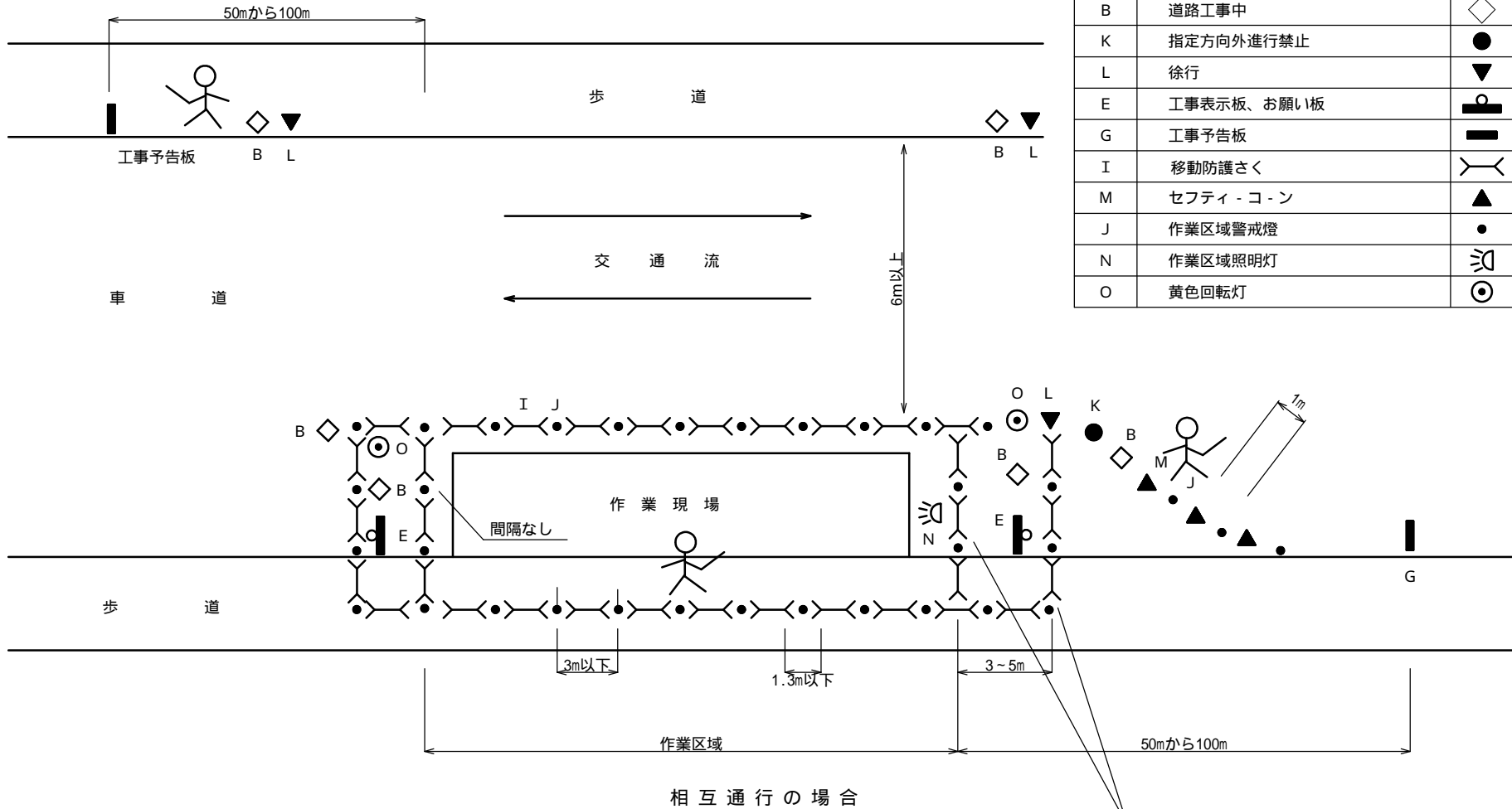
仮橋の高欄は鉄製
パイプ等を使用し
夜間は1灯あたり
60W以上の白色
電球で照明する



通行止めの場合

保安施設設置例

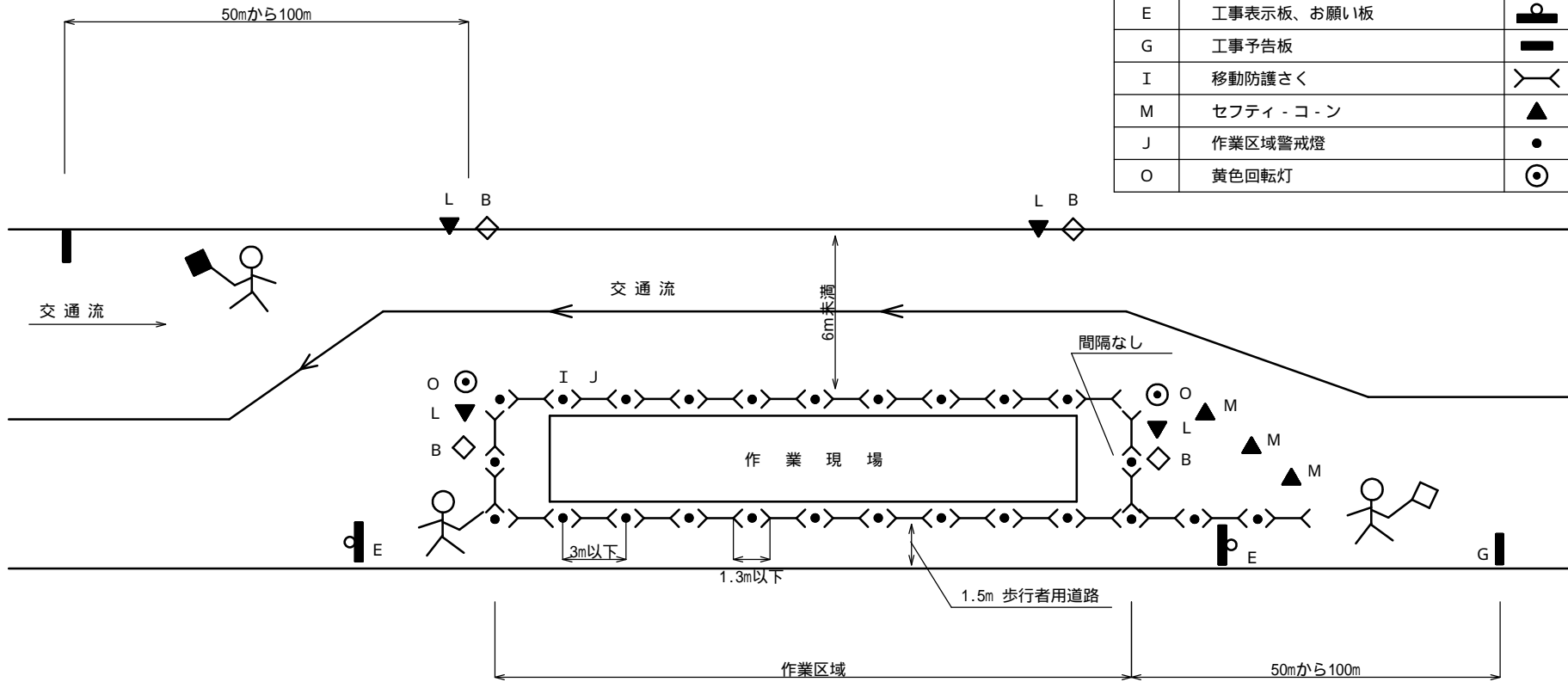
記号	凡例	図記号
B	道路工事中	◇
K	指定方向外進行禁止	●
L	徐行	▼
E	工事表示板、お願い板	■
G	工事予告板	■
I	移動防護さく	⌢
M	セフティ・コーン	▲
J	作業区域警戒燈	●
N	作業区域照明灯	☼
O	黄色回転灯	◎



交通流と交差する側の移動防護さくと移動防護さくとの間隔はなし。
 なお、さくは二重に設置する。

保安施設設置例

記号	凡例	
B	道路工事中	◇
L	徐行	▼
E	工事表示板、お願い板	■
G	工事予告板	■
I	移動防護さく	⌢
M	セフティ・コ-ン	▲
J	作業区域警戒燈	●
O	黄色回転灯	⊙



交互通行の場合

下水道標準図

平成 6年8月	
平成 8年4月	改訂
平成 9年4月	改訂
平成10年4月	改訂
平成13年9月	改訂
平成14年4月	改訂
平成15年5月	追記
平成19年4月	一部改訂
平成20年4月	改訂
平成23年4月	改訂
平成29年4月	改訂
平成30年4月	改訂
平成31年4月	改訂
令和 2年4月	改訂

編集	都市建設局	下水道部
発行	都市建設局	技術監理課
