

令和6年度の組織改編及び職員定数について

新たな行政需要・課題などに的確に対応するため、令和6年4月1日に組織を改編するとともに、各局の定数配分を見直すことといたしましたのでお知らせします(行政機構図については、別紙のとおり)。

1 組織改編について

(1) 局の改編

局の改編は行いません。

(2) 部の改編、担当部長の新設・所管変更

各局等の担当部長の名称・所管変更を行います。

また、都市建設局に「麻溝台・新磯野まちづくり担当部長」を新たに設置するとともに、リニア駅周辺まちづくり部を廃止し、「リニア駅周辺まちづくり担当部長」を新たに設置します。

局・公室	新	旧
市長公室	総合政策・地方創生担当部長	総合政策・少子化対策担当部長
	基地対策担当部長	基地対策・中山間地域対策担当部長
健康福祉局	医療政策担当部長	医療政策・感染症対策担当部長
環境経済局	経済担当部長	創業支援・企業誘致推進担当部長
	ゼロカーボン・資源循環推進担当部長	脱炭素社会・資源循環推進担当部長
都市建設局	麻溝台・新磯野まちづくり担当部長	(新設)
	リニア駅周辺まちづくり担当部長	(新設)

(3) 課の改編

効果的・効率的な行政運営を図るため、課の再編や統合を行います。

○ 市長公室 ※課の再編

観光・シティプロモーション課及び総合メディア戦略推進課を再編し、「シティプロモーション戦略課」及び「観光政策課」を新たに設置します。

新設課	主な業務	旧課
シティプロモーション戦略課	シティプロモーションの推進、メディアを活用した情報発信など	観光・シティプロモーション課の一部 総合メディア戦略推進課
観光政策課	観光に係る総合的な企画、観光施策の推進など	観光・シティプロモーション課の一部

○ 危機管理局 ※課の統合

緊急対策課を**危機管理課**へ統合します。

新設課	主な業務	旧課
危機管理課	危機管理に係る企画・計画、防災意識の普及啓発、防災訓練、防災行政用同報無線(ひばり放送)など	危機管理課 緊急対策課

○ 健康福祉局 ※課の統合

保険企画課を**国保年金課**へ、新型コロナウイルス対策課を**疾病対策課**へそれぞれ統合します。

新設課	主な業務	旧課
国保年金課	国民健康保険事業、国民年金制度、後期高齢者医療制度	保険企画課 国保年金課
疾病対策課	感染症対策、予防接種、難病患者や被爆者の援護など	疾病対策課 新型コロナウイルス対策課

○ 環境経済局 ※課の再編

産業・雇用対策課、創業支援・企業誘致推進課及び産業支援課を再編し、産業・雇用対策課を「**産業支援・雇用対策課**」に改組するとともに、産業支援課を廃止します。

新設課	主な業務	旧課
産業支援・雇用対策課	商業、工業等の振興、中小企業向け融資制度、就労支援など	産業・雇用対策課 産業支援課の一部

○ 都市建設局 ※課の新設、統合

麻溝台・新磯野地区整備事務所を分割し、「**麻溝台・新磯野まちづくり課**」及び「**麻溝台・新磯野区画整理事務所**」を新たに設置します。

また、リニア駅周辺まちづくり課及びリニア事業対策課を統合し、新たに「**リニアまちづくり課**」を設置します。

新設課等	主な業務	旧課等
麻溝台・新磯野まちづくり課	麻溝台・新磯野地区整備推進事業(麻溝台・新磯野第一整備地区土地区画整理事業を除く。)の事業化支援など	麻溝台・新磯野地区整備事務所
麻溝台・新磯野区画整理事務所	麻溝台・新磯野第一整備地区土地区画整理事業	
リニアまちづくり課	橋本駅周辺整備推進事業、リニア中央新幹線の建設促進など	リニア駅周辺まちづくり課 リニア事業対策課

○ その他

こども・若者未来局陽光園の医療型児童発達支援センターを「**児童発達支援センター**」に名称変更します。

※児童福祉法の改正に伴う相模原市立療育センター条例の一部改正案を令和6年3月定例会議に提出しているため、市議会での議決後に決定します。

◎ 組織数の状況

区分	令和6年度	変更内容	令和5年度
公室・局	1公室・12局	変更なし	1公室・12局
区	3区	変更なし	3区
部	10部	廃止1	11部
課	183課	新設1 廃止5	187課

2 職員定数について

(1) 基本的な考え方

令和6年度の職員定数については、生活保護受給世帯増加への対応、児童相談所の強化、消防救急体制の強化等への対応に伴う増員や事務事業の見直し等による減員を踏まえ、各局定数の配分を見直し、7,830名を維持し、引き続き適正な管理を行ってまいります。

(2) 増員の主なもの

ア	市制施行70周年記念事業への対応	2人
イ	DX推進体制の強化	1人
ウ	国勢調査の実施に向けた準備	1人
エ	コンプライアンス推進体制の強化	2人
オ	生活保護受給世帯増加への対応	3人
カ	新たな児童虐待防止対策体制総合強化プランに基づく体制の強化	3人
キ	一時保護所の定員増加に伴う増員	5人
ク	脱炭素社会推進加速化事業の推進等	3人
ケ	宅地造成及び特定盛土等規制法の改正に伴う対応	2人
コ	麻溝台・新磯野地区整備推進事業の推進	5人
サ	中山間地域対策の推進	2人
シ	戸籍法改正に伴う対応	1人
ス	新給食センター建設準備	2人
セ	消防救急体制の強化	7人など

(3) 減員の主なもの

ア	コロナウイルス対策課の廃止	30人
イ	事務執行体制の見直し	13人など

(参考)【相模原市職員定数条例における各部局別の定数】

部局別		定数
議会の事務局の職員		23人
市長の事務部局の職員		3,409人
選挙管理委員会の事務局の職員		10人
監査委員の事務局の職員		15人
消防職員		739人
人事委員会の事務局の職員		10人
農業委員会の事務局の職員		14人
教育委員会の事務局及び学校 その他の教育機関の職員	事務局及び学校以外の 教育機関の職員	377人
	学校の職員	3,233人
	小計	3,610人
合計		7,830人

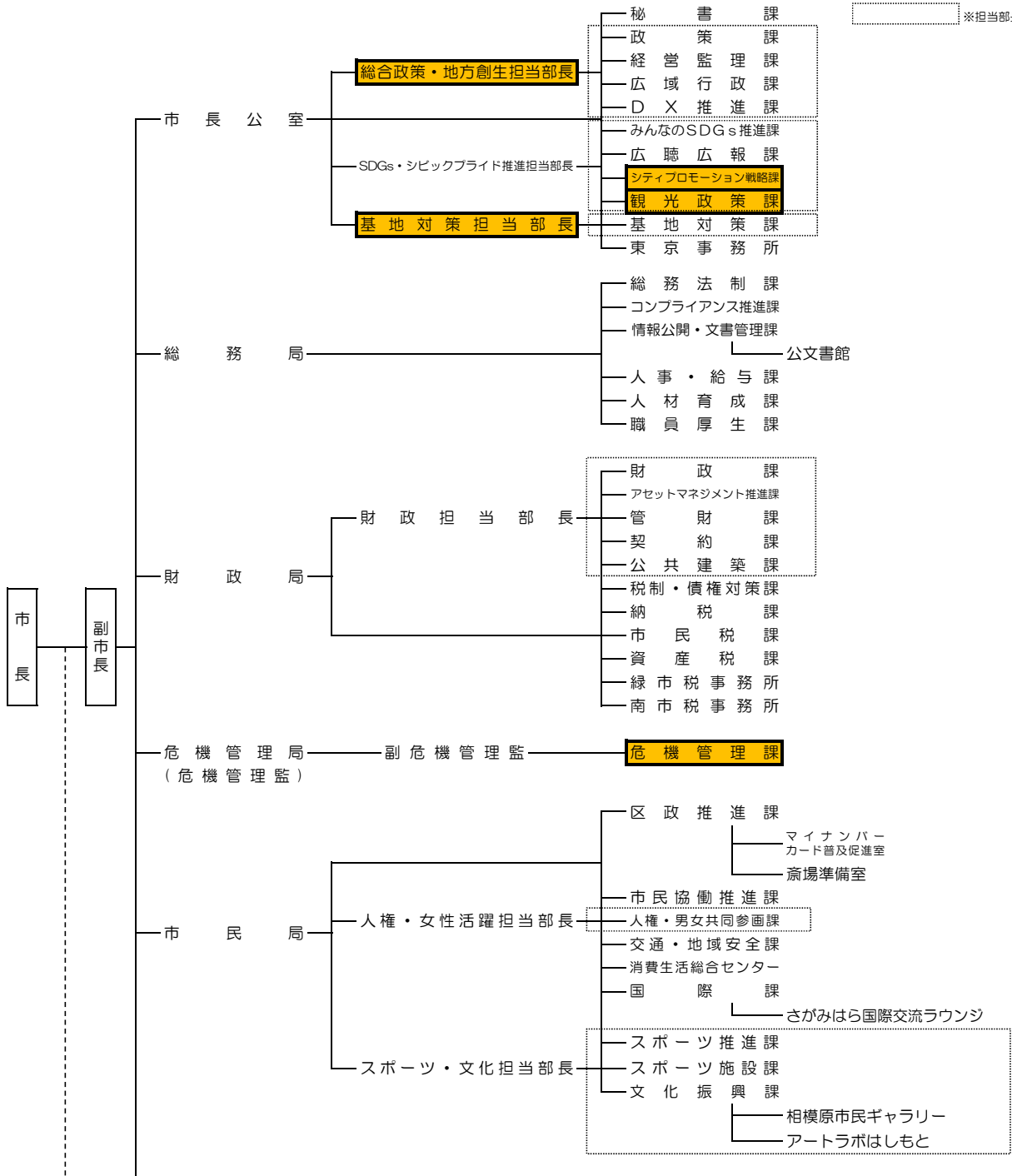
問い合わせ先
人事・給与課
電話：042-769-8213
対応責任者：島崎

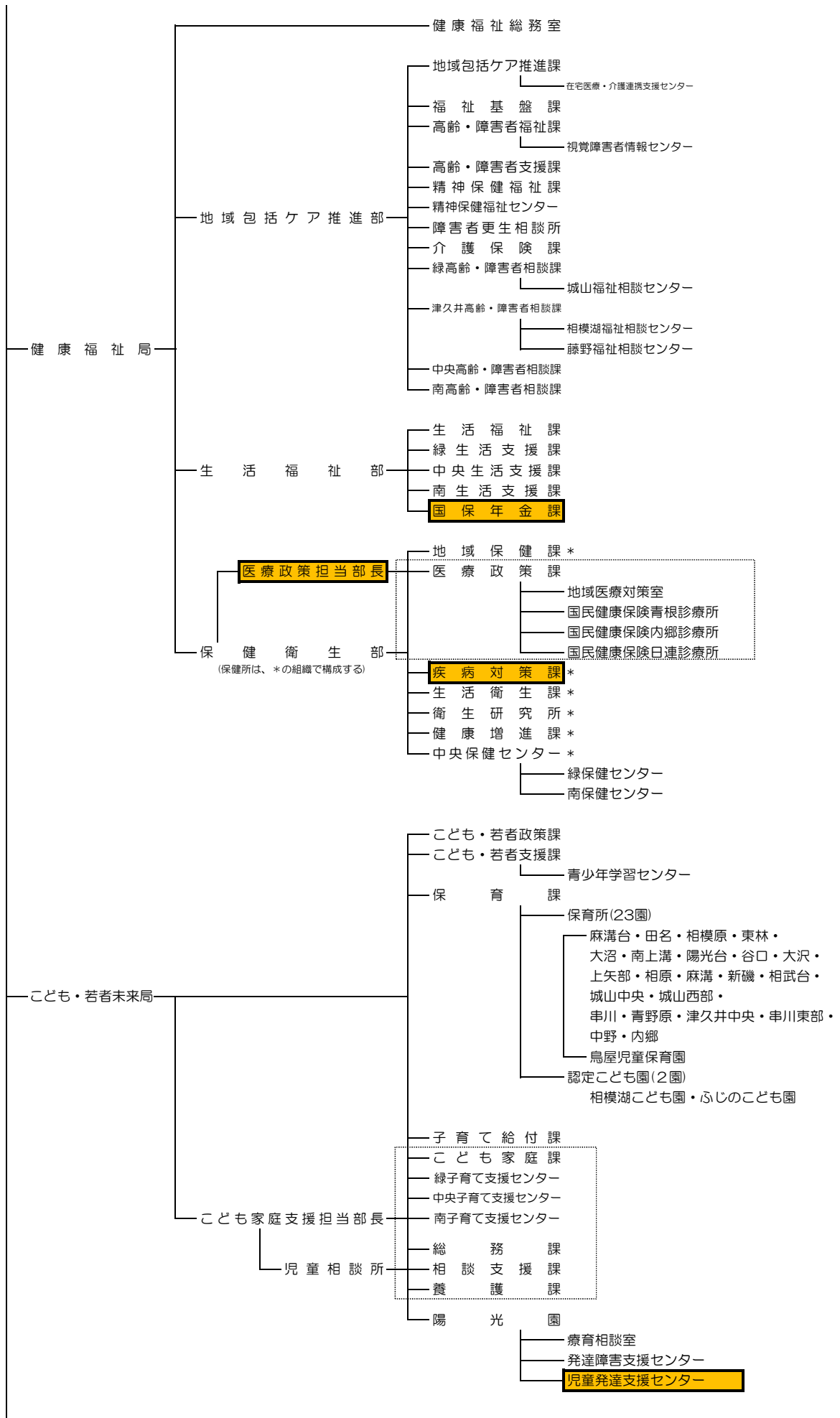
令和6年度 行政機構図

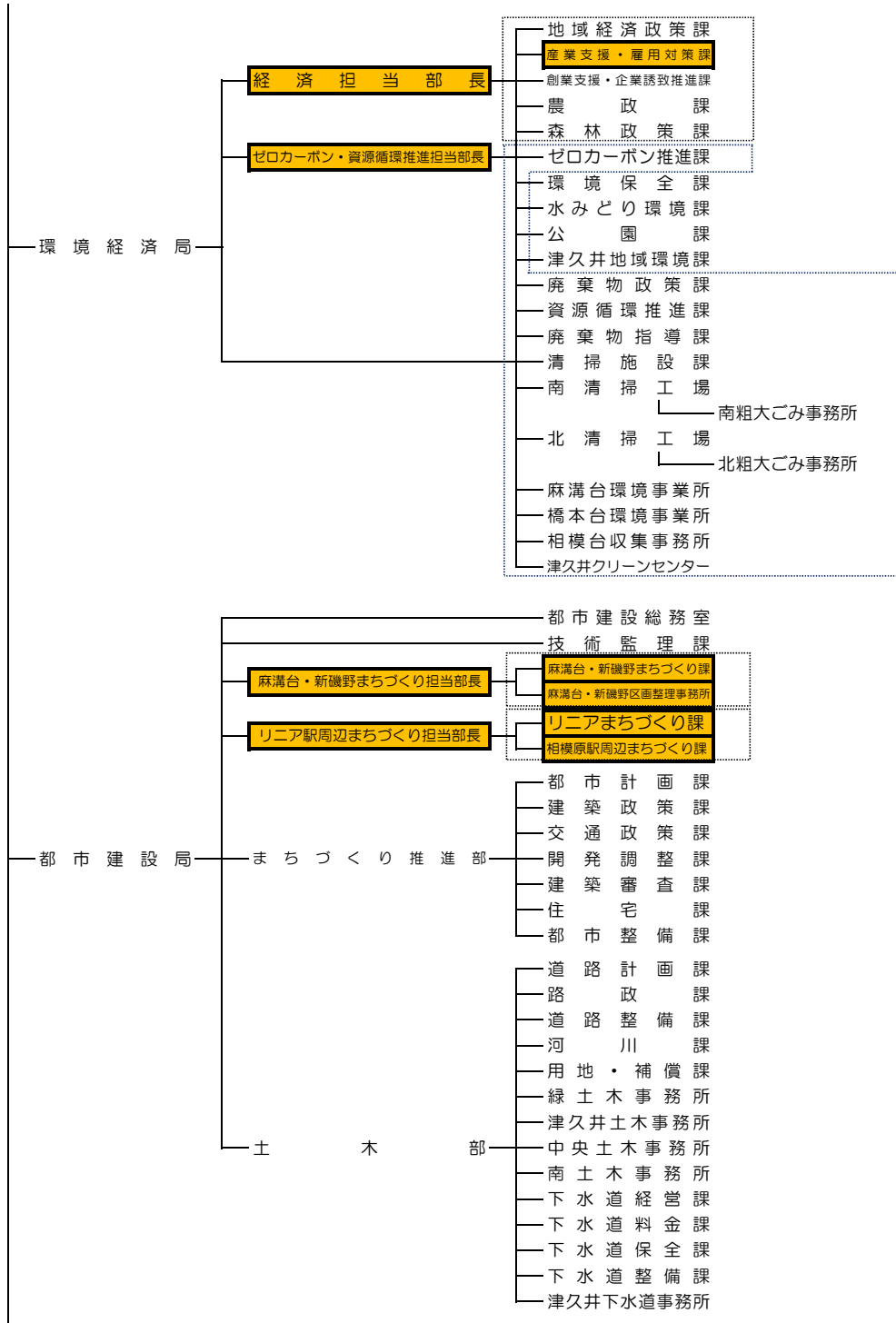
令和6年4月1日

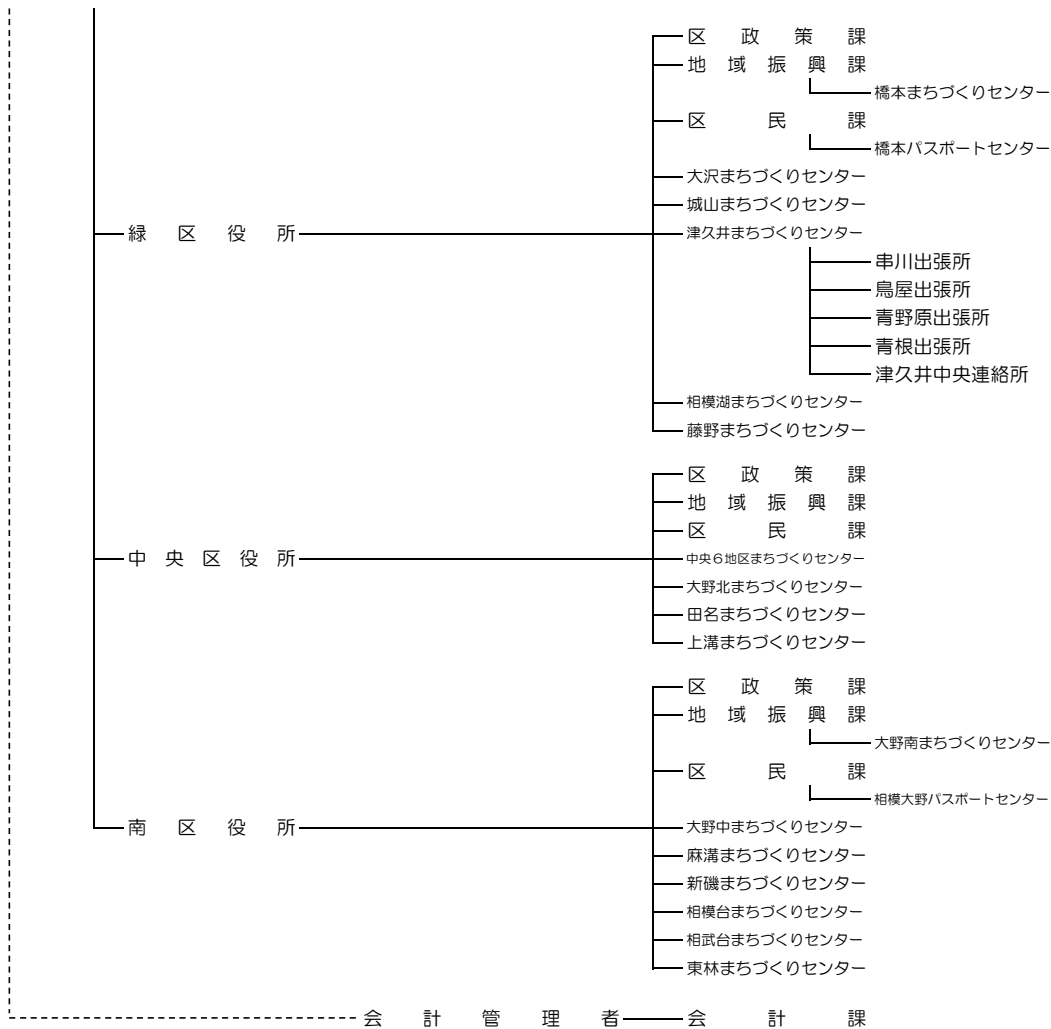
網掛け : 新設、改編、名称変更

※担当部長が所管する課









会計管理者——会計課

